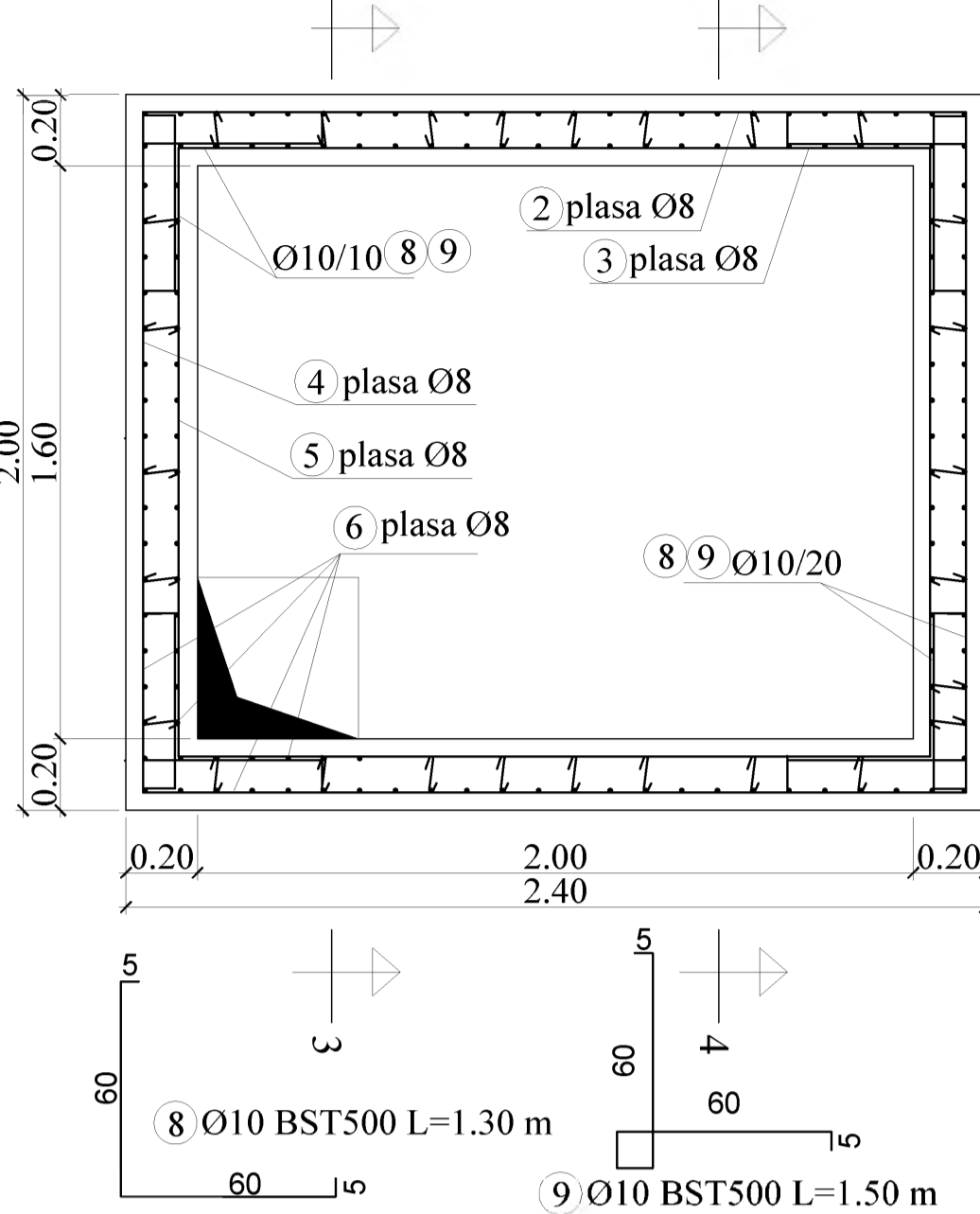


CAMIN CV1

SECTIUNEA a-a

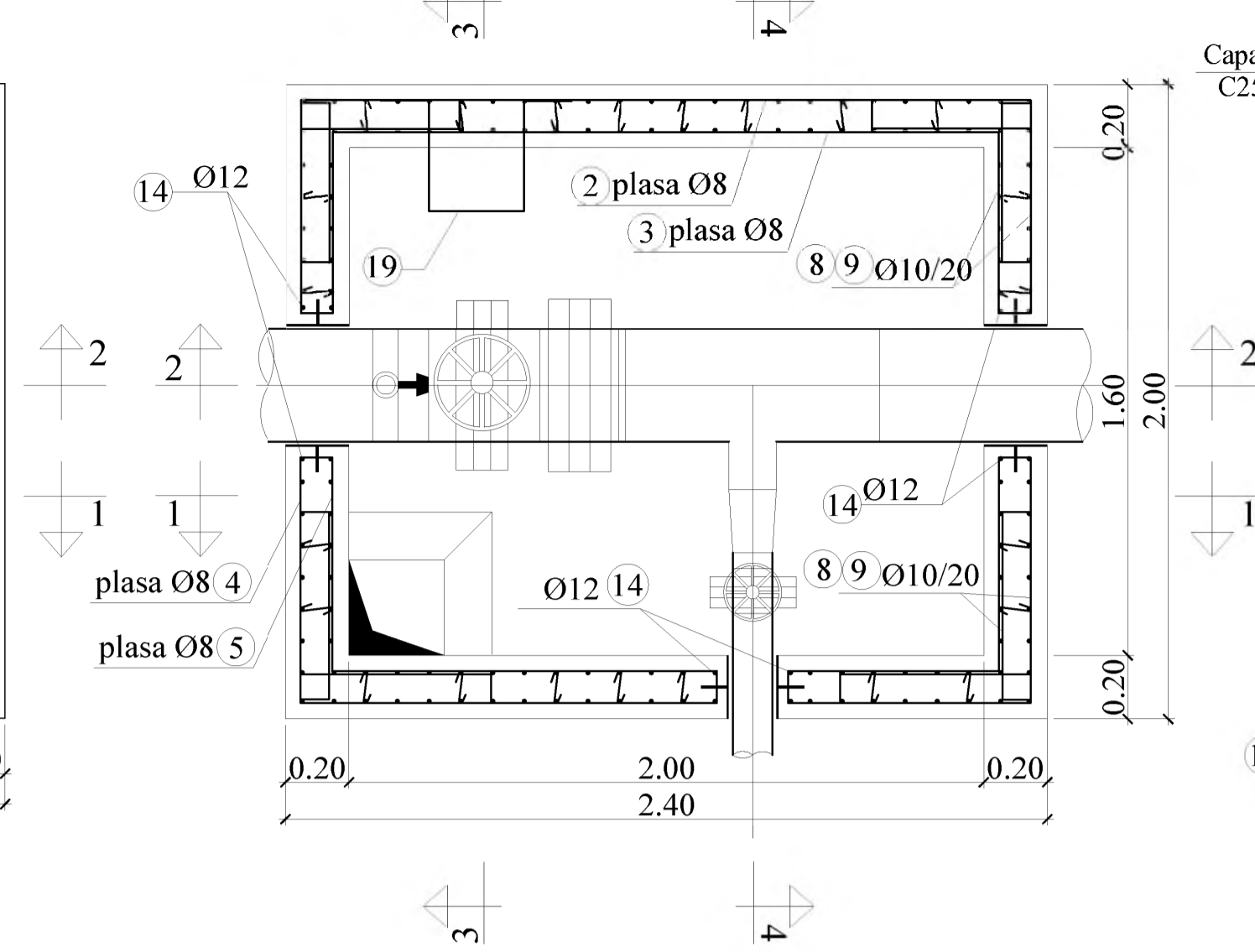
Scara 1:20



CAMIN CV1

SECTIUNEA b-b

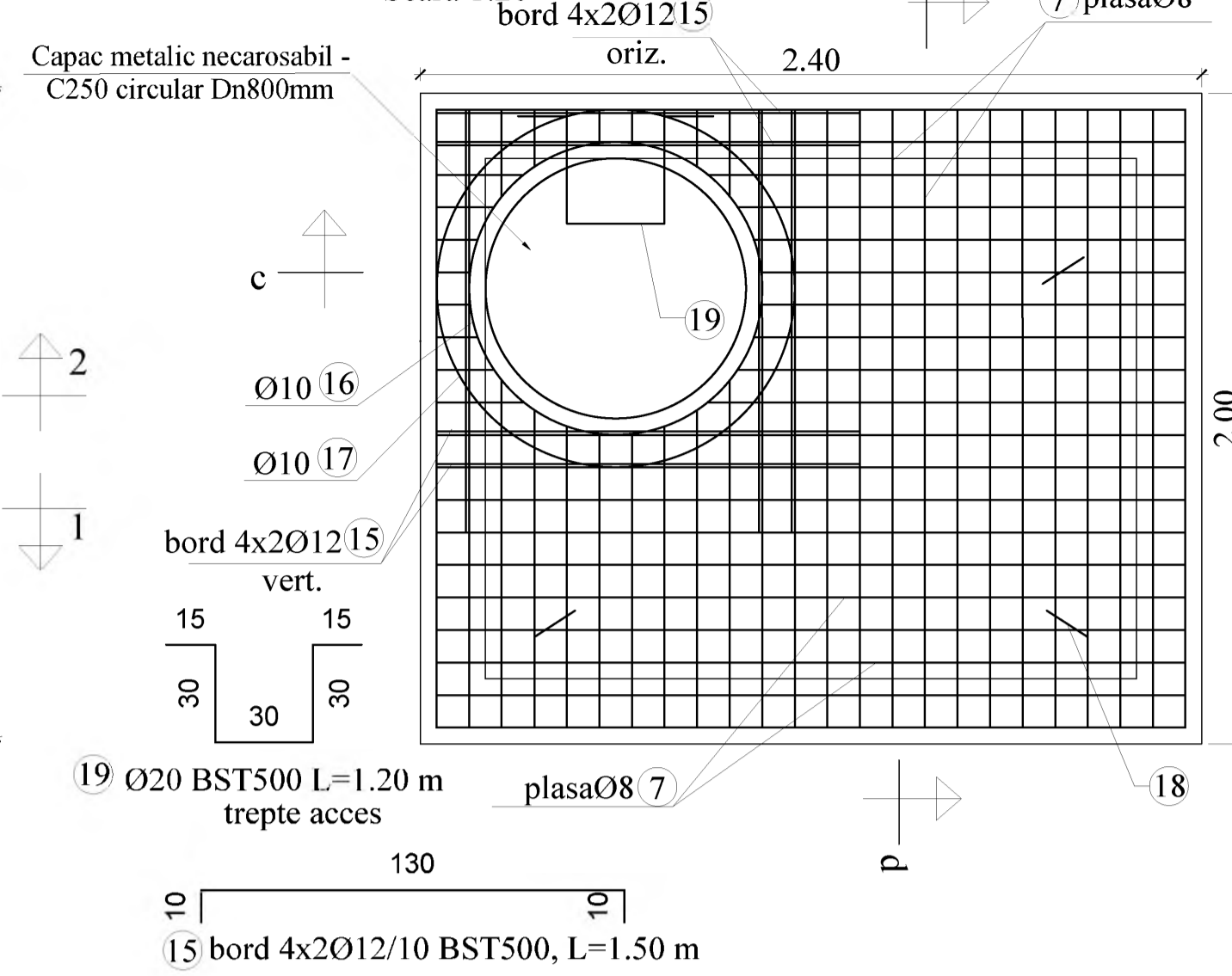
Scara 1:20



CAMIN CV1

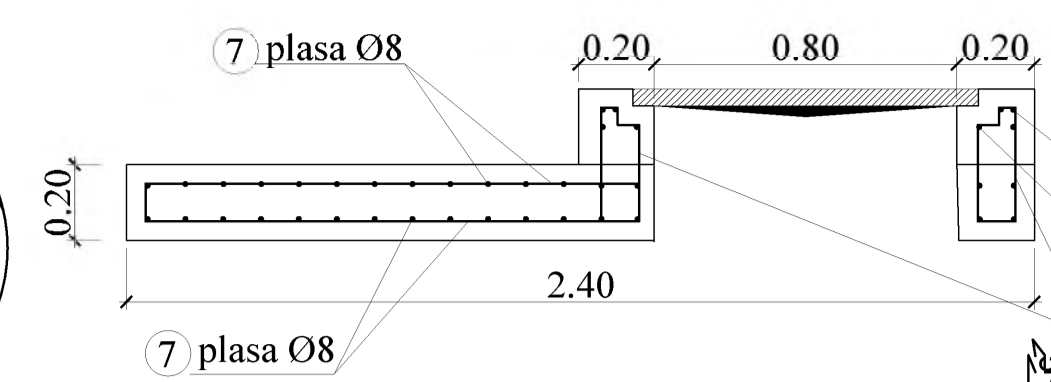
ARMARE PLACA PRETURNATA

Scara 1:20



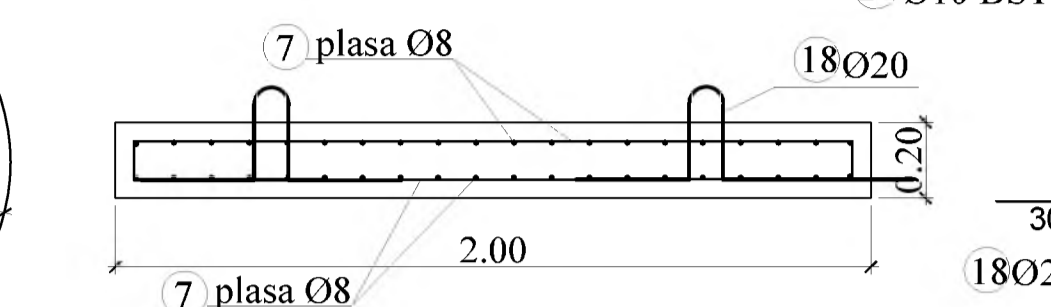
SECTIUNEA c-c

Scara 1:20



SECTIUNEA d-d

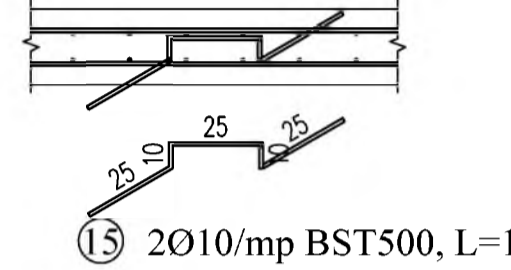
Scara 1:20



Placa din beton armat preturnata poate fi prevazuta si cu capac din fonta patrat 800 x 800mm, cu modificarea marciilor 7, 16 si 17.

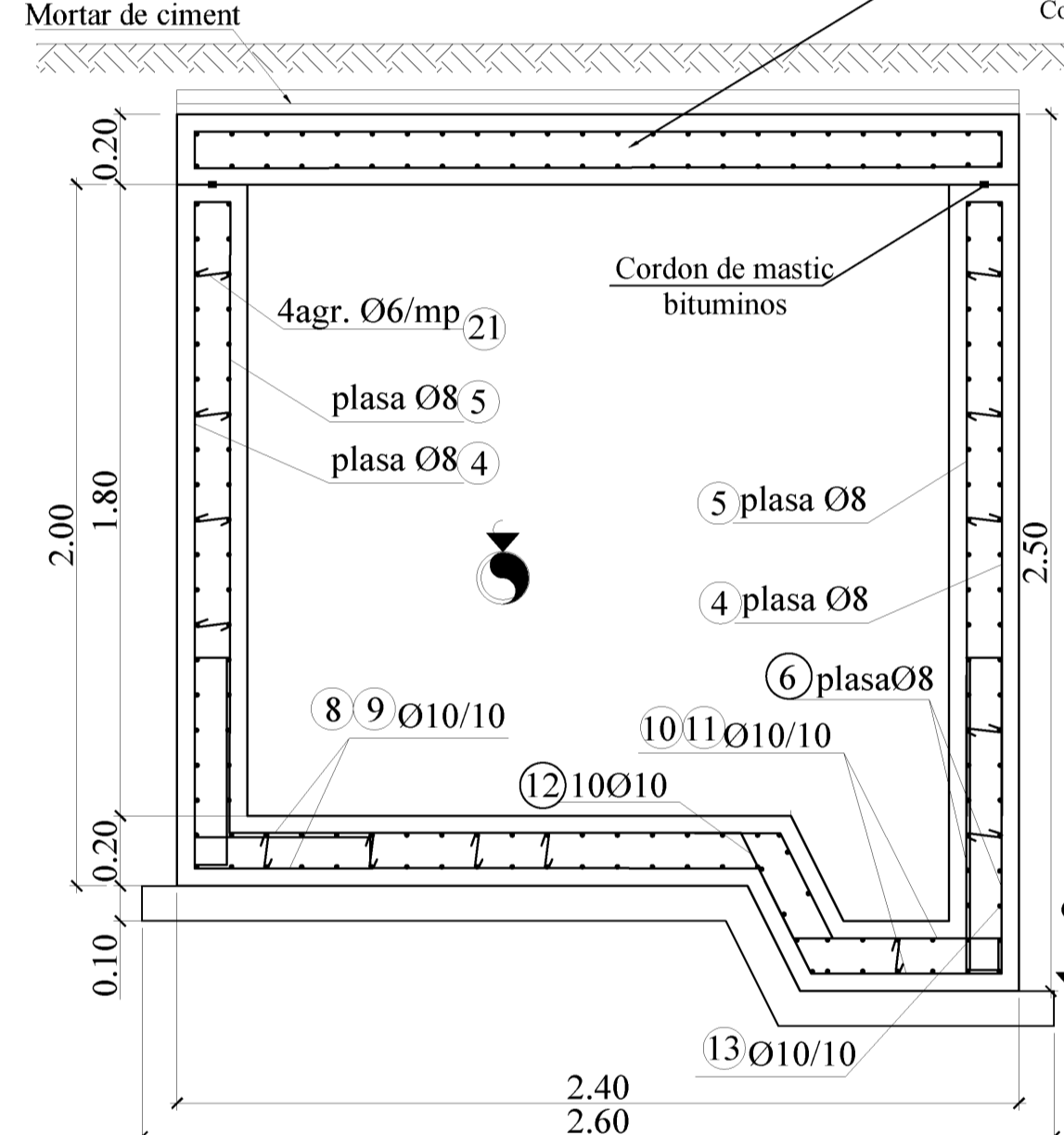
DETALII DISPUNERE CAPRE

scara 1:20



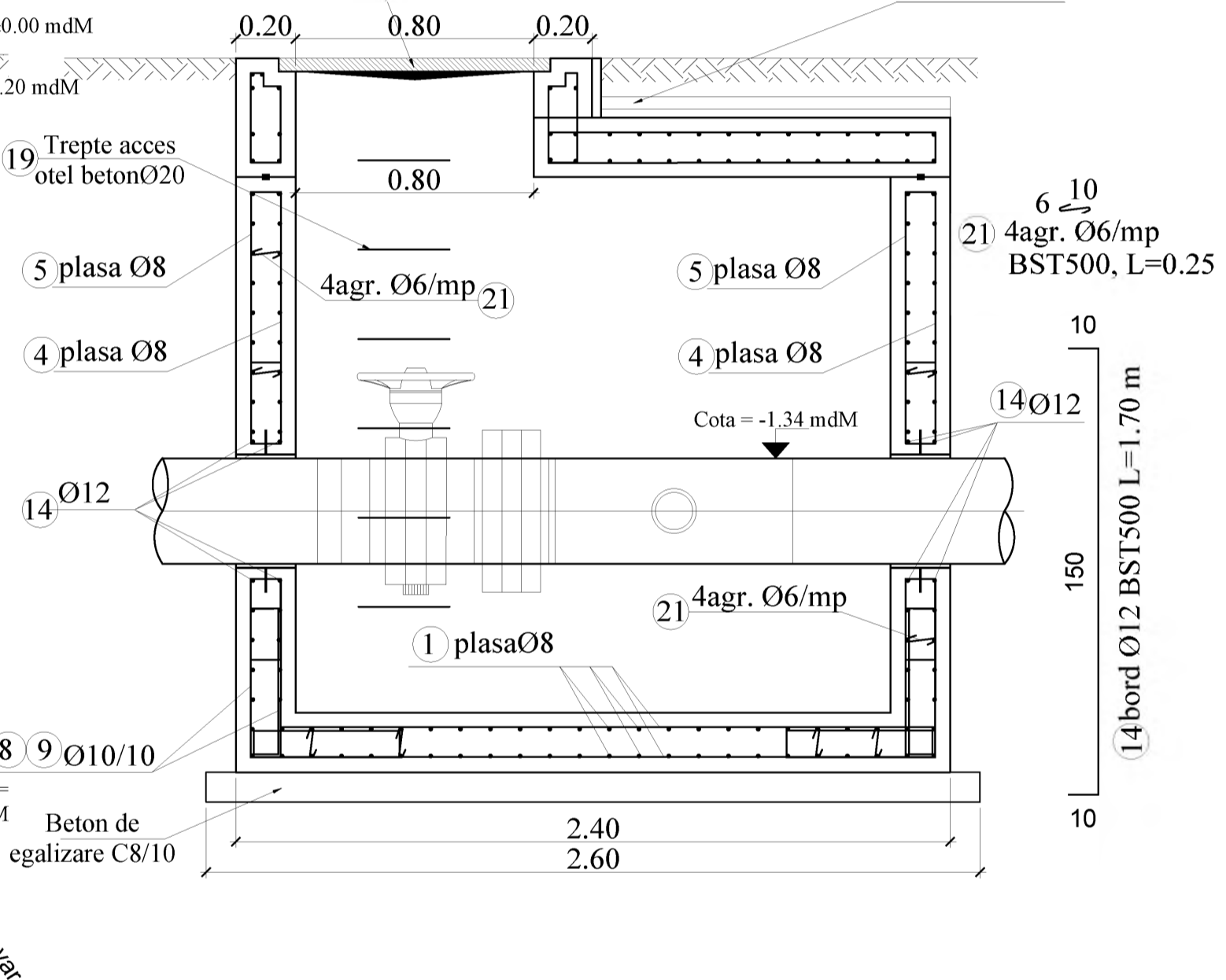
SECTIUNEA 1-1

Scara 1:20



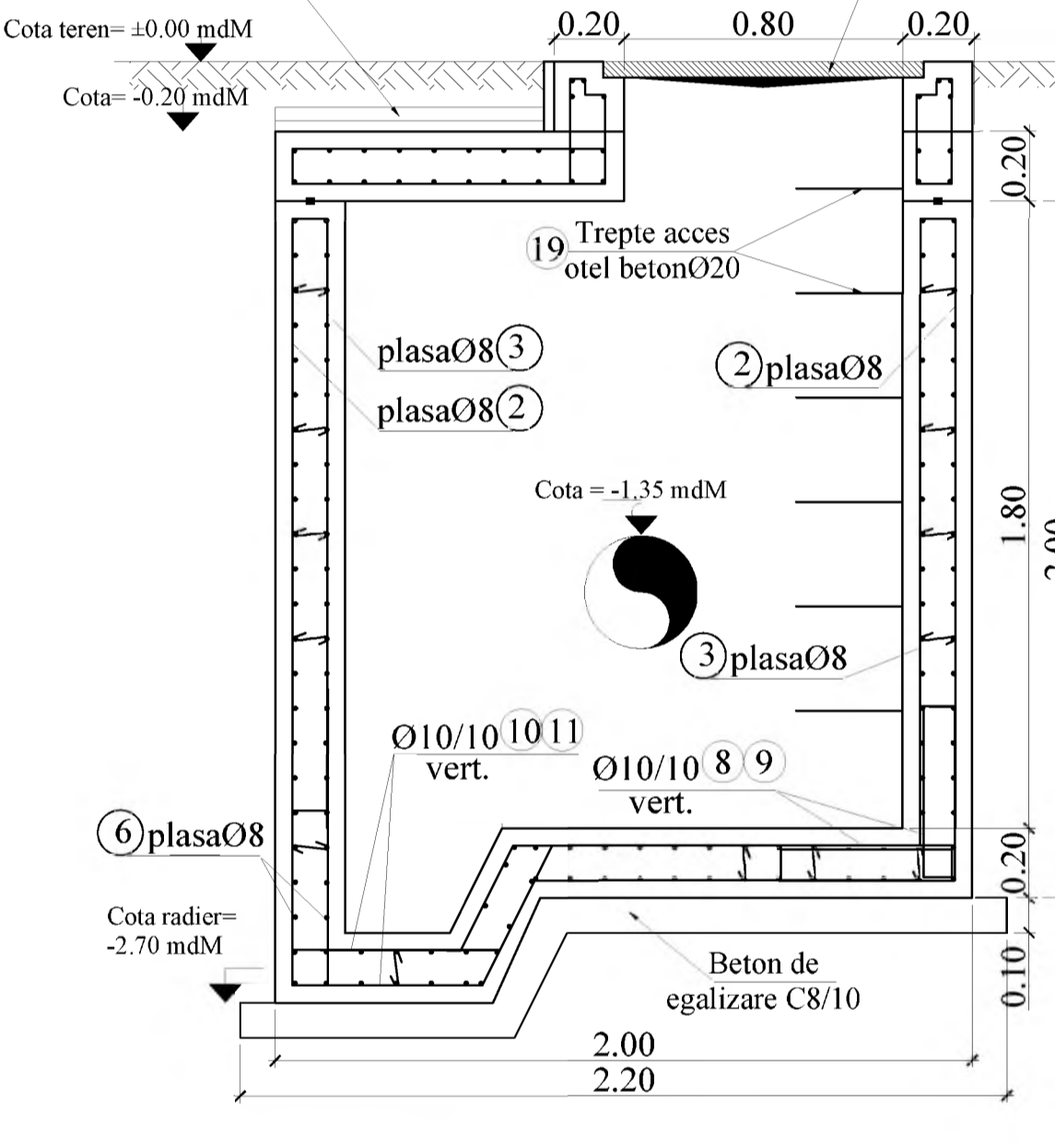
SECTIUNEA 2-2

Scara 1:20



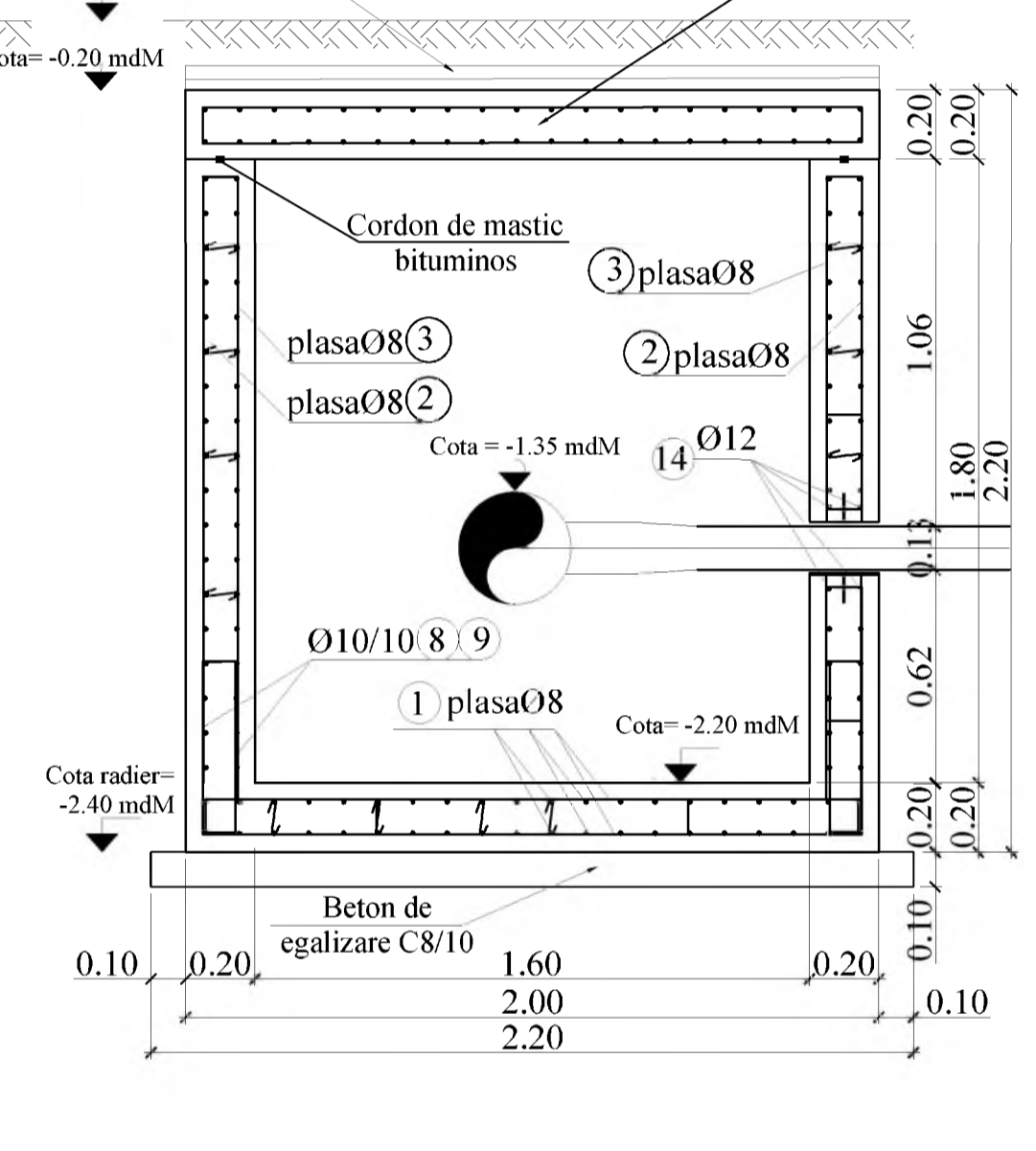
SECTIUNEA 3-3

Scara 1:20



SECTIUNEA 4-4

Scara 1:20

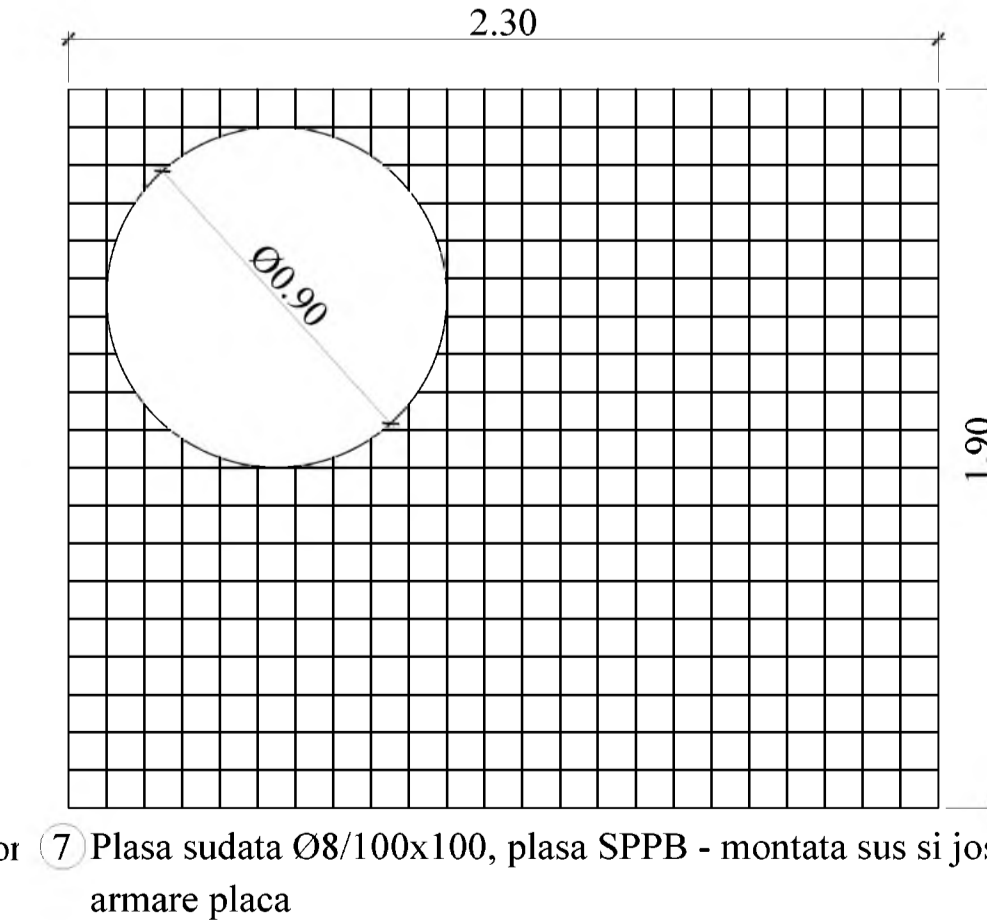
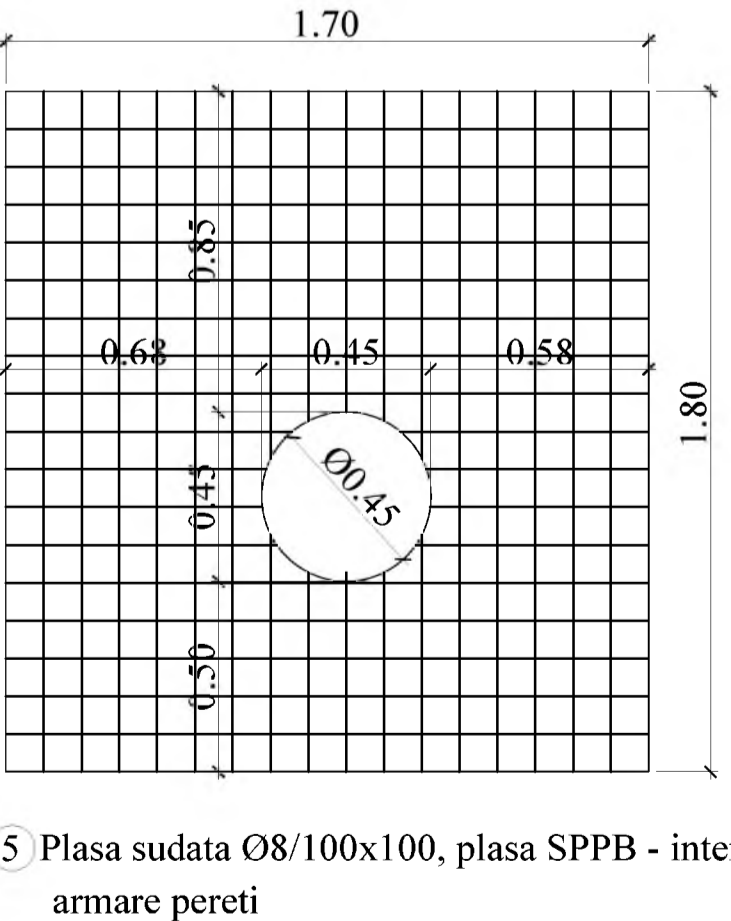
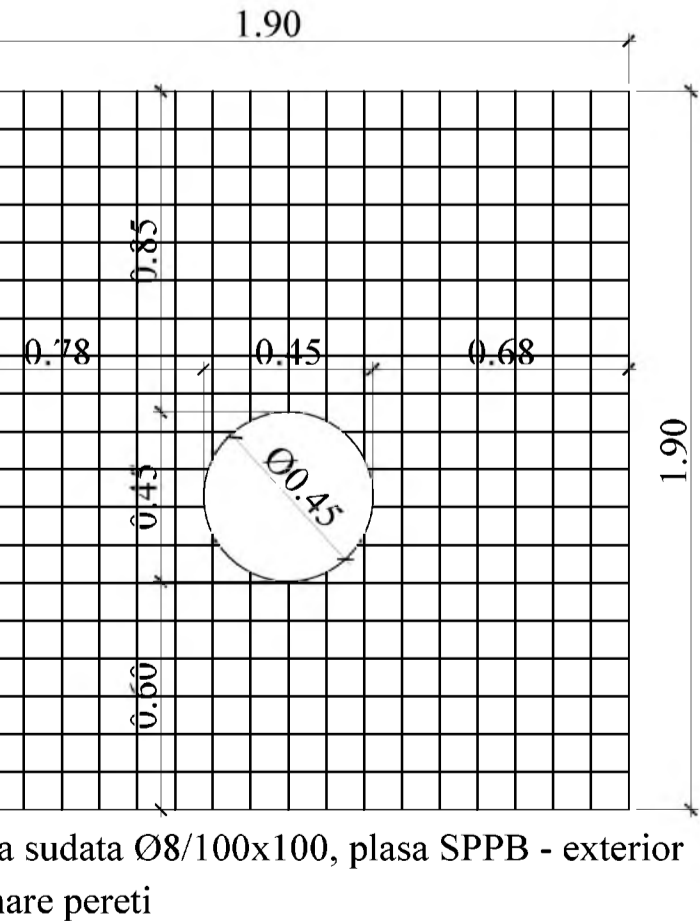
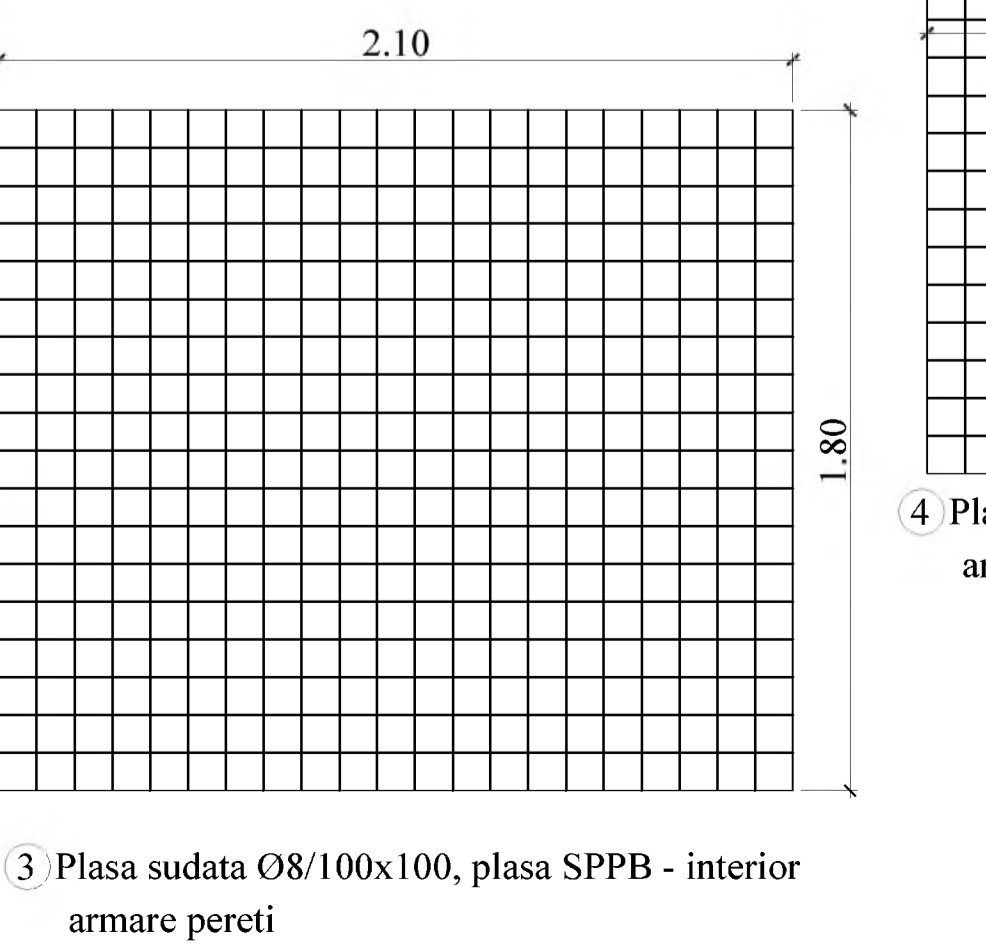
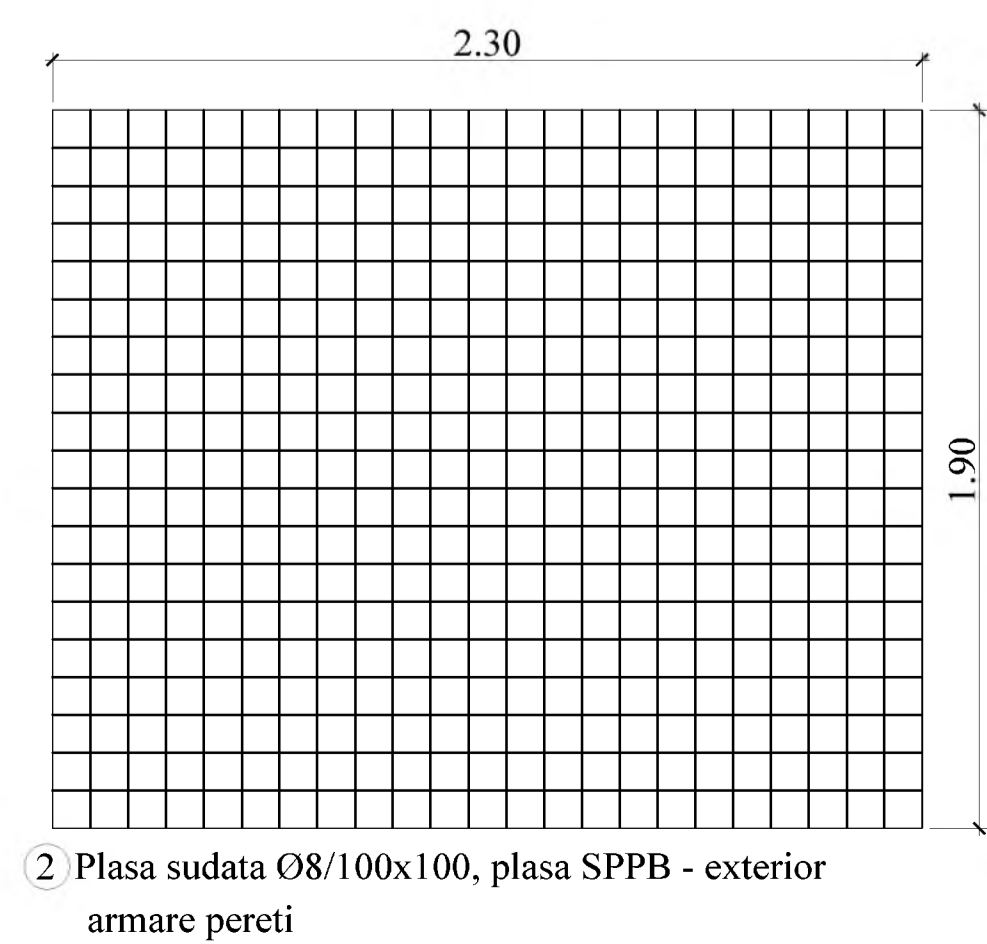
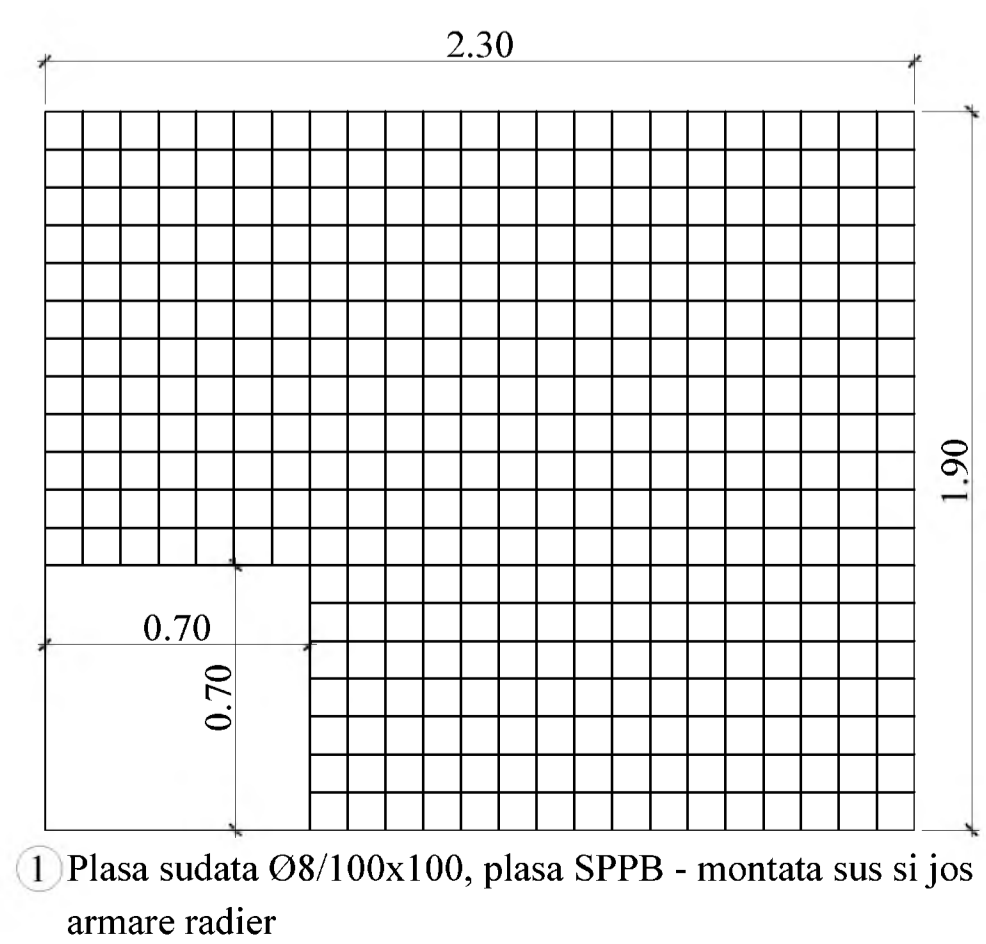
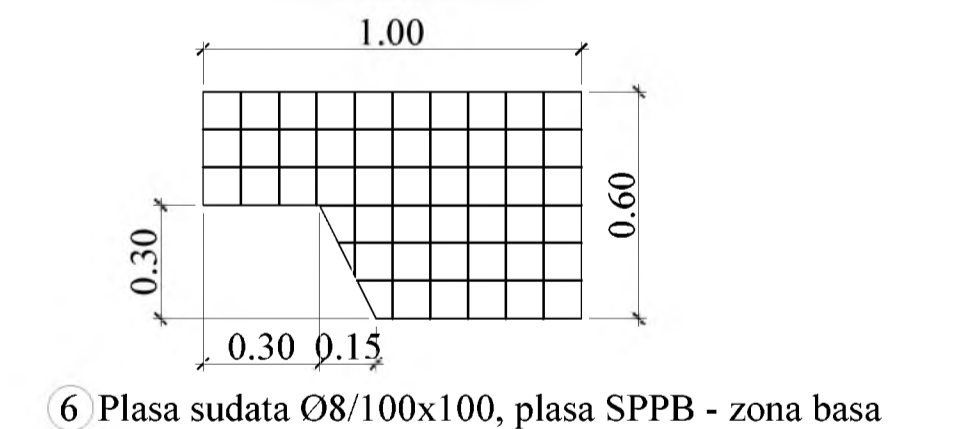
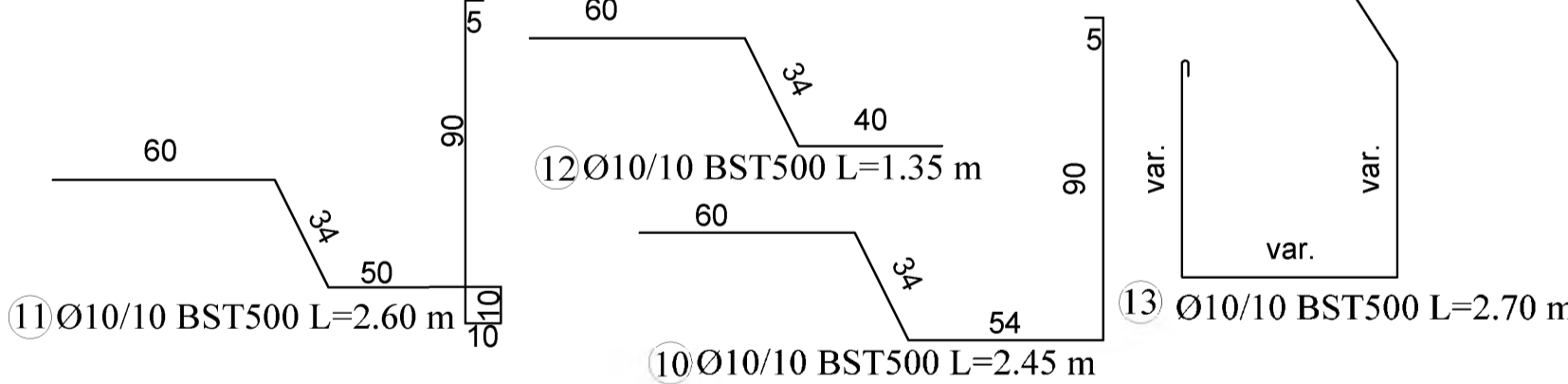


Extras de armatura												
Element	Marca	Otel	Diametrul [mm]	Lungimea unei bare [m]	Numar bare [buc]	Lungimi pe diametre BST500C					Total	
						6	8	10	12	20		
8	BST500C	10	1.30	1.18	153	04						
9	BST500C	10	1.50	1.18	177	00						
10	BST500C	10	2.45	10	24	50						
11	BST500C	10	2.60	10	26	00						
12	BST500C	10	1.35	10	13	50						
13	BST500C	10	2.70	5	13	50						
14	BST500C	12	1.70	24						40	80	
15	BST500C	12	1.50	16						24	40	
16	BST500C	10	3.50	3						10	30	
17	BST500C	10	4.30	4						17	50	
18	BST500C	20	1.15	3						3	45	
19	BST500C	20	1.20	6						6	72	
20	BST500C	10	1.00	8						8	80	
21	BST500C	6	0.25	80	20	00				8	80	
22	BST500C	8	1.00	40						40	400	
Total lungimi pe diametre						[m]	20.00	40.00	443.60	64.80	10.65	
Masa pe metru liniar						[kg/m]	0.222	0.395	0.617	0.888	2.466	
Masa pe diametre						[kg]	5	16	274	58	27	
Masa totala pe liguri de otel						[kg]	21	16	274	58	359	
Masa totala montata						[kg]					380	
Ponderei [5%]						[kg]					19	
Masa totala aproximativa						[kg]					399	
Beton C25/30						[mc]					4.67	
Beton C8/10						[mc]					0.525	

Extras de plase sudate							
Element	Marca	Descriere	Diametrul [mm]	Givatare pe bucati		Givatare totala	
				[kg]	[buc]		
1		Plasa sudata SR 438-3 - 100mm x 100mm - 5m x 2m, SPPB S	2300 x 1900	30	2	59	
2		Plasa sudata SR 438-3 - 100mm x 100mm - 5m x 2m, SPPB S	2300 x 1900	34	2	68	
3		Plasa sudata SR 438-3 - 100mm x 100mm - 5m x 2m, SPPB S	2100 x 1800	29	2	59	
4		Plasa sudata SR 438-3 - 100mm x 100mm - 5m x 2m, SPPB S	1900 x 1900	28	2	56	
5		Plasa sudata SR 438-3 - 100mm x 100mm - 5m x 2m, SPPB S	1700 x 1800	24	2	48	
6		Plasa sudata SR 438-3 - 100mm x 100mm - 5m x 2m, SPPB S	1000 x 600	4	4	16	
7		Plasa sudata SR 438-3 - 100mm x 100mm - 5m x 2m, SPPB S	2300 x 1900	29	2	59	
Totali [kg]							385

BETON SIMPLU: C8/10 -X0 - Cl 0,2 - Dmax22
 BETON ARMAT : C25/30 -XC2- Dmax22, CEM II/A-LL 42.5 R
 OTEL BETON: BST 500C
 PLASA SPPB- SR 438-3:2012
 ACOPERIRE CU BETON, a=5cm

- NOTA:**
- Executantul are obligatia sa verifice toate dimensiunile pe santier, inainte de procurarea materialelor si inceperea executiei, pentru toate categoriile de lucrari.
 - Se efectueaza masuratori pe cofraj inainte de debitarea si fasonarea barelor si a plaselor de armatura.
 - La plasele de armatura verticale se face debitarea dupa stabilirea exacta a cotei de adancime a caminelor.
 - Capacul de acces in camin se va alege in functie de pozitia caminului fata de drum:
 - camin carosabil va fi echipat cu capac carosabil clasa D400;
 - camin necarosabil cu capac necarosabil clasa C250;
 - Toate capacele de forma rotunda sau patrata vor fi din fonta.
- Adancimea caminului se va stabili cu exactitate in timpul lucrarilor de executie, functie de adancimea de pozare a conductei existente.



1 Plasa sudata Ø8/100x100, plasa SPPB - montata sus si jos armare radier

2 Plasa sudata Ø8/100x100, plasa SPPB - exterior armare pereti

3 Plasa sudata Ø8/100x100, plasa SPPB - interior armare pereti

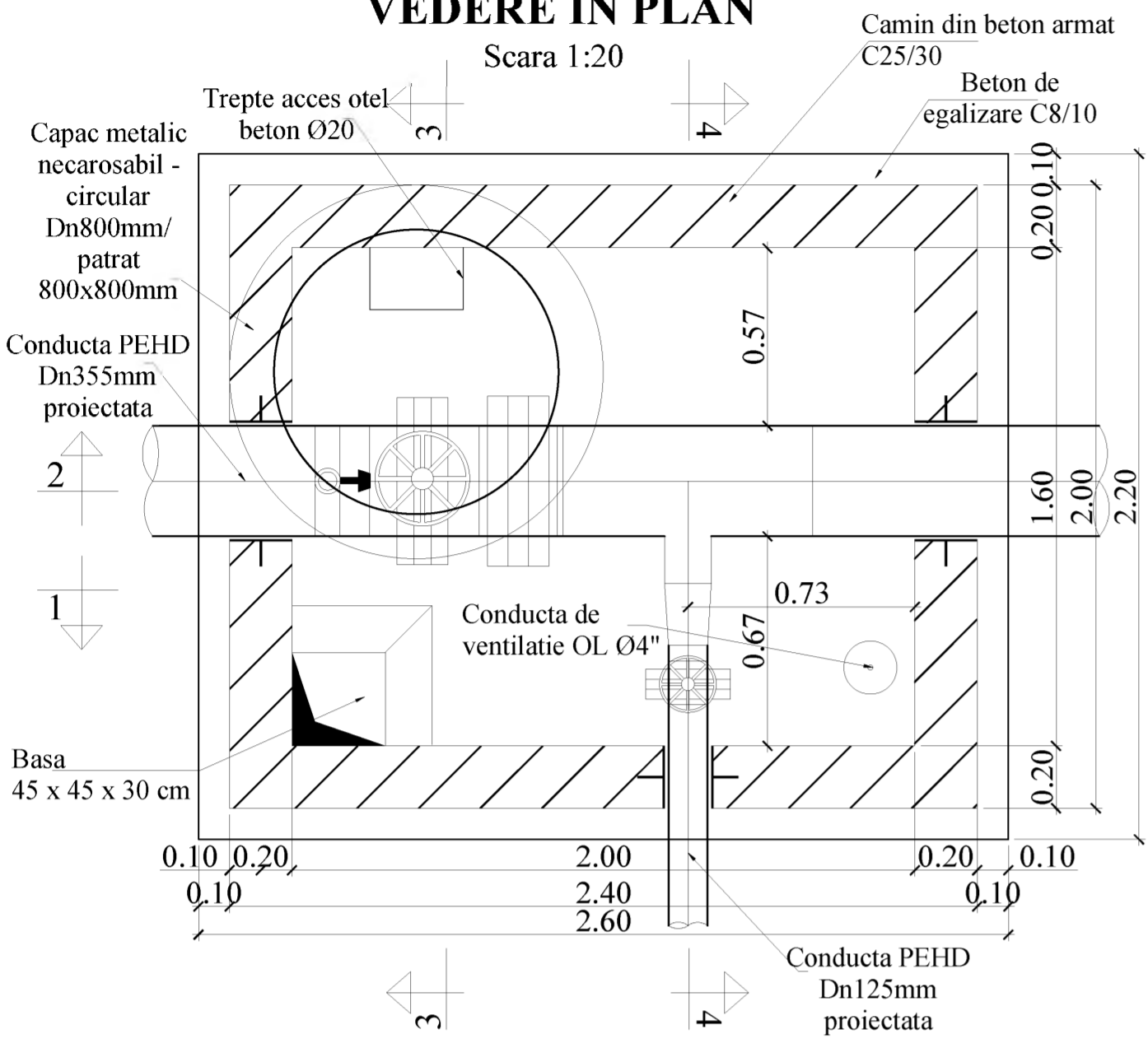
4 Plasa sudata Ø8/100x100, plasa SPPB - exterior armare pereti

5 Plasa sudata Ø8/100x100, plasa SPPB - interior armare pereti

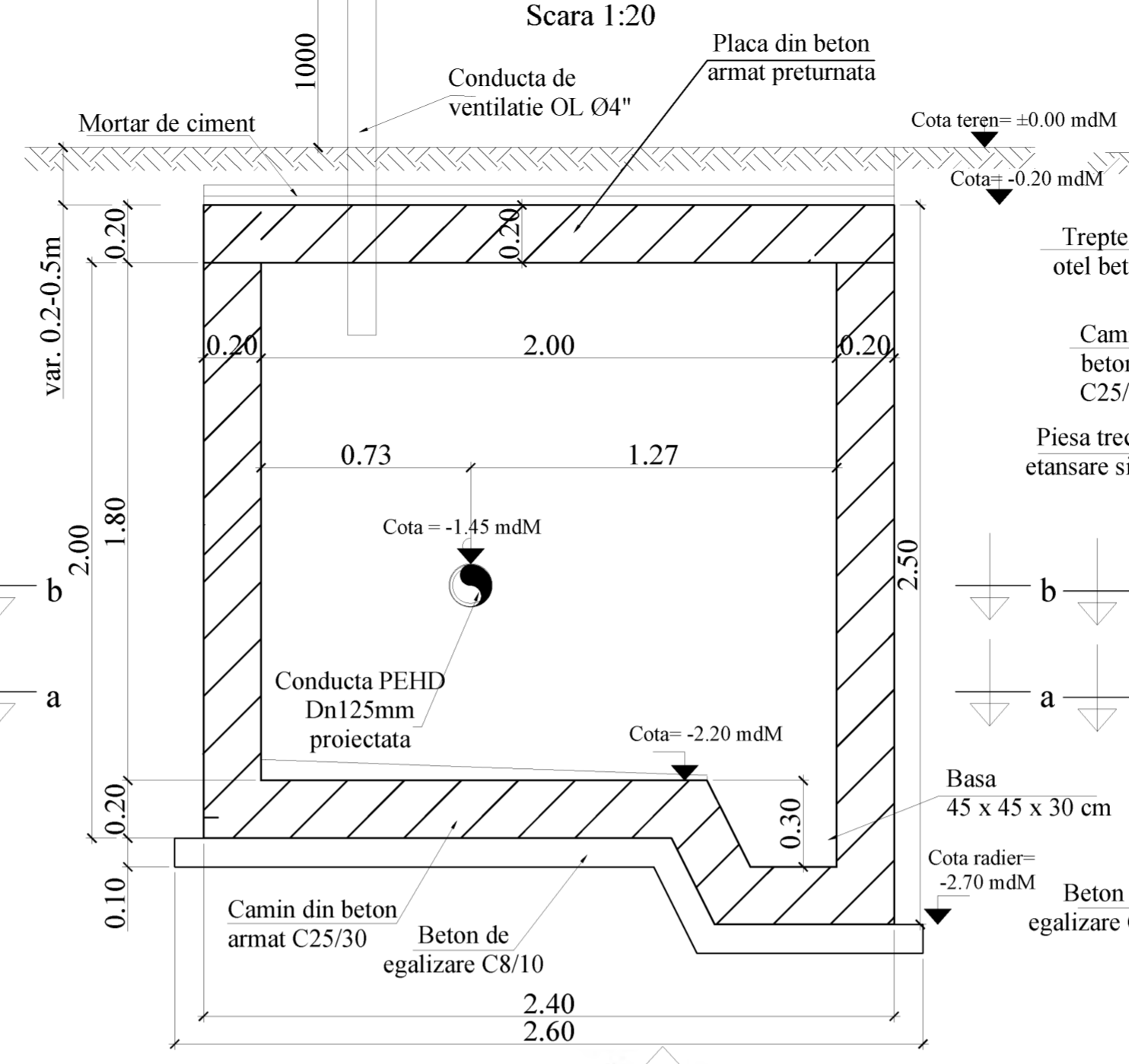
7 Plasa sudata Ø8/100x100, plasa SPPB - montata sus si jos armare placa

	ANTREPRENOR si PROIECTANT GENERAL TIRRENA SCAVI S.p.A. 		DENUMIRE PROIECT PROIECTARE SI EXECUTIE "VARIANTA DE OCOLIRE TIMISOARA SUD" NUMAR CONTRACT: 9287487/19.12.2018 NUMAR PROIECT: 10036	FAZA PROIECT P.T. + D.D.E. Data: 11.2023 VERIFICATOR TEHNIC	REVIZII NR. REV. DATA SEMN.	DENUMIRE PLANSA PLAN ARMARE CAMIN CV1 Scara: 1:20 NUMAR PLANSA 10036-VOTM-RA-PA-02
--	---	--	---	--	--------------------------------	--

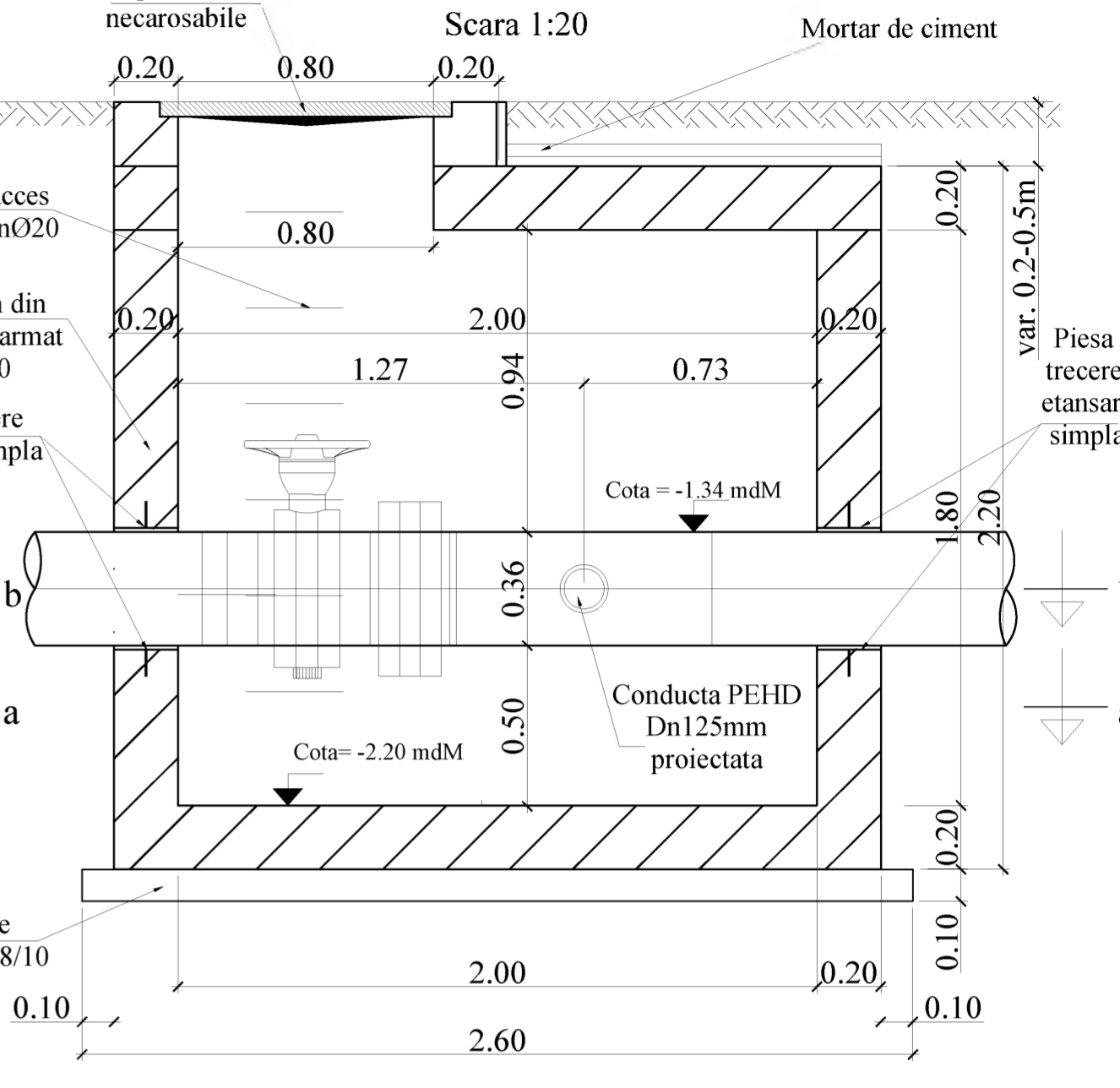
CAMIN CV1 VEDERE IN PLAN Scara 1:20



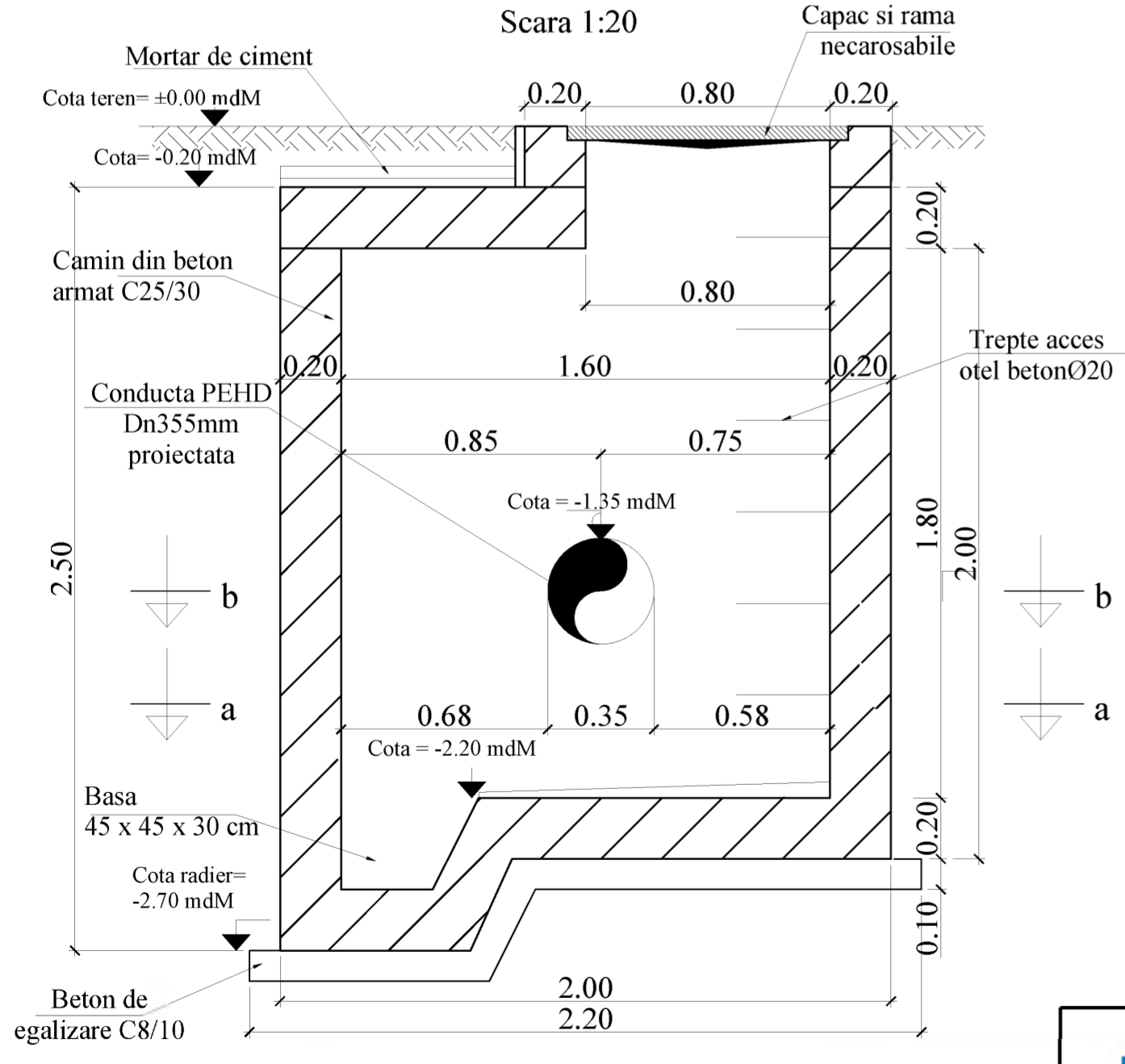
SECTIUNE 1-1 Scara 1:20



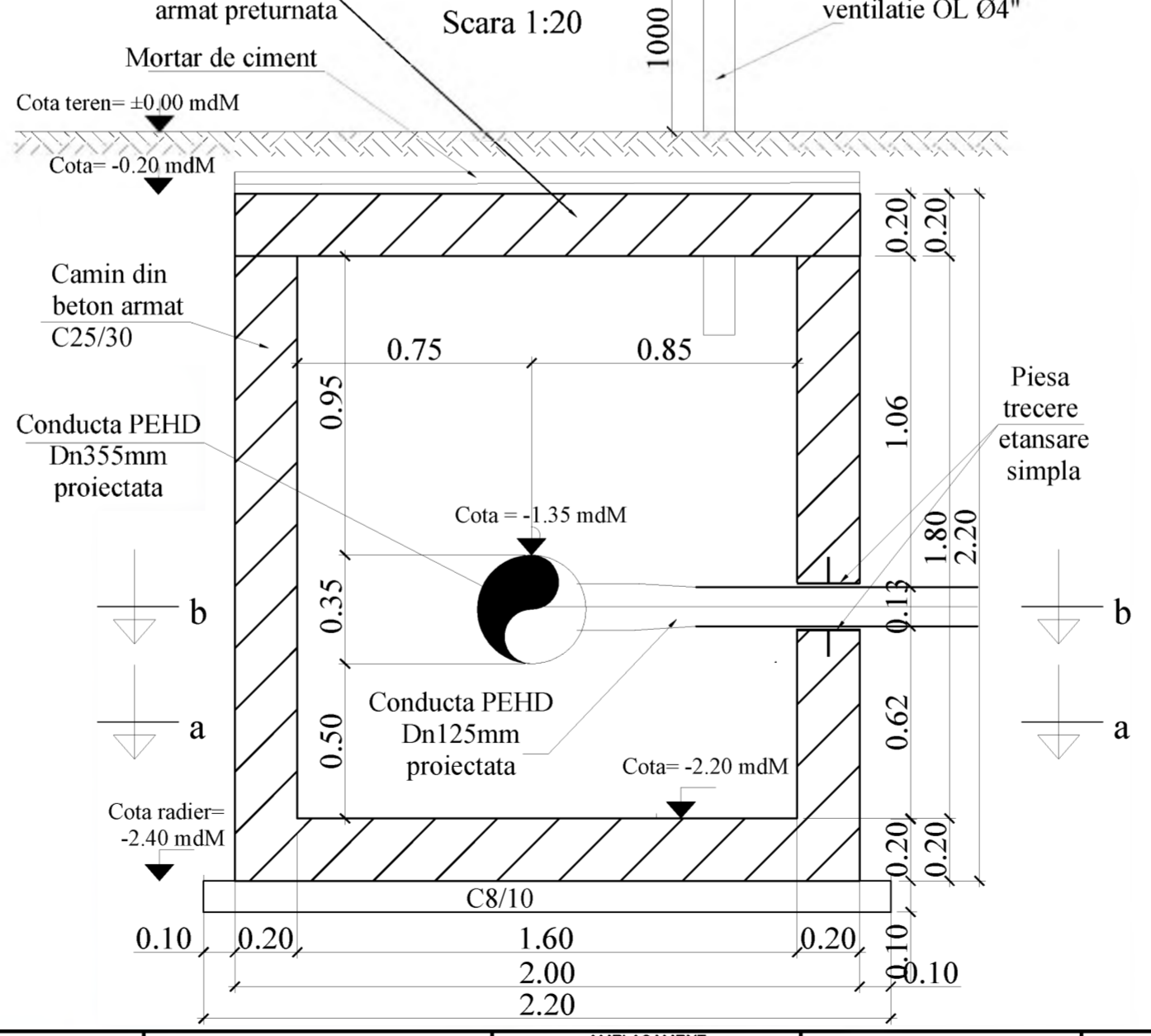
SECTIUNE 2-2 Scara 1:20



SECTIUNE 3-3 Scara 1:20






SECTIUNE 4-4 Scara 1:20



Inainte de inceperea executiei caminului si a montajului la pozitie a echipamentelor mecanice, se va verifica ca dimensiunile de gabarit ale acestora sa corespunda cu cele din proiect si sa incapa in camin, in caz contrar se va contacta proiectantul in vederea revizuirii proiectului/emiterii dispozitiilor de santier.

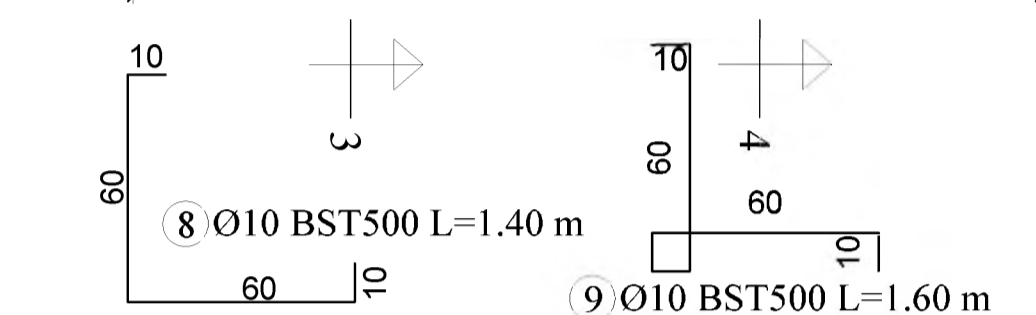
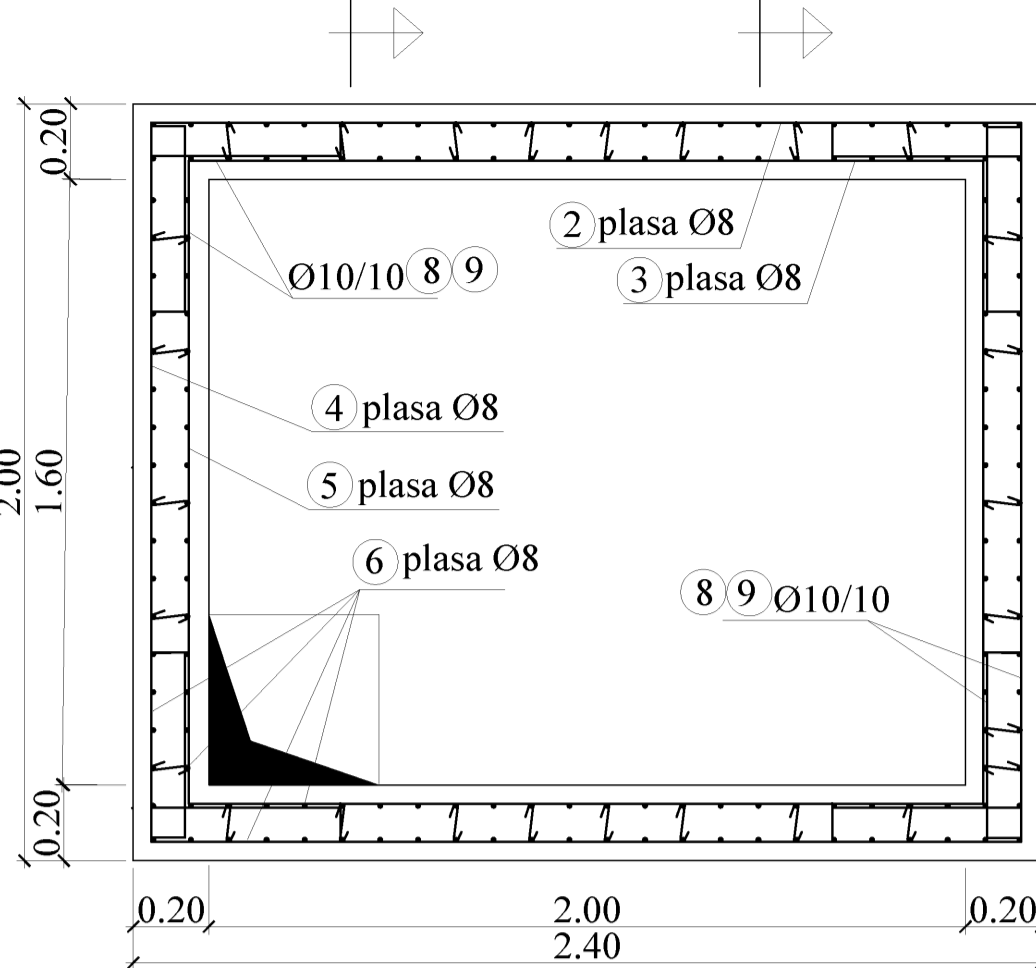
Adancimea caminului se va stabili cu exactitate in timpul lucrarilor de executie, functie de adancimea de pozare a conductei existente.

INVESTITOR  COMPANIA NATIONALA DE ADMINISTRARE A INFRASTRUCTURII RUTIERE SA	ANTREPRENOR SI PROIECTANT GENERAL TIRRENA SCAVI S.p.A.  TIRRENA SCAVI S.p.A. PROIECTANT DE SPECIALITATE SC PROTTELCO SA	AMPLASAMENT 	DENUMIRE PROIECT PROIECTARE SI EXECUTIE "VARIANTA DE OCOLIRE TIMISOARA SUD"	FAZA PROIECT P.T. + D.D.E.	REVIZII			DENUMIRE PLANSA PLAN COFRAJ CAMIN Cv1 Scara : 1:20 NUMAR PLANSA 10036-VOTM-RA-PC-01
			NUMAR CONTRACT: 92/87467/19.12.2018	Data : 11.2020	NR. REV.	DATA	SEMN.	

CAMIN CV1

SECTIUNEA a-a

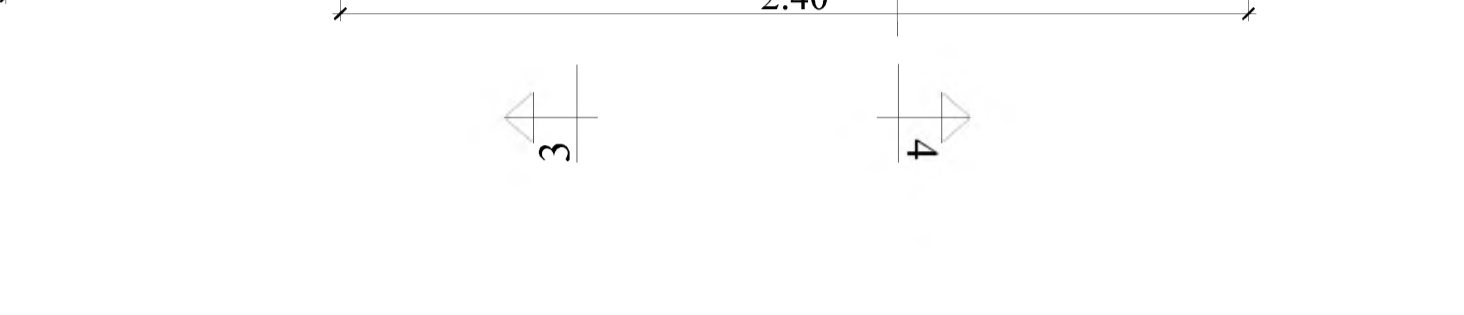
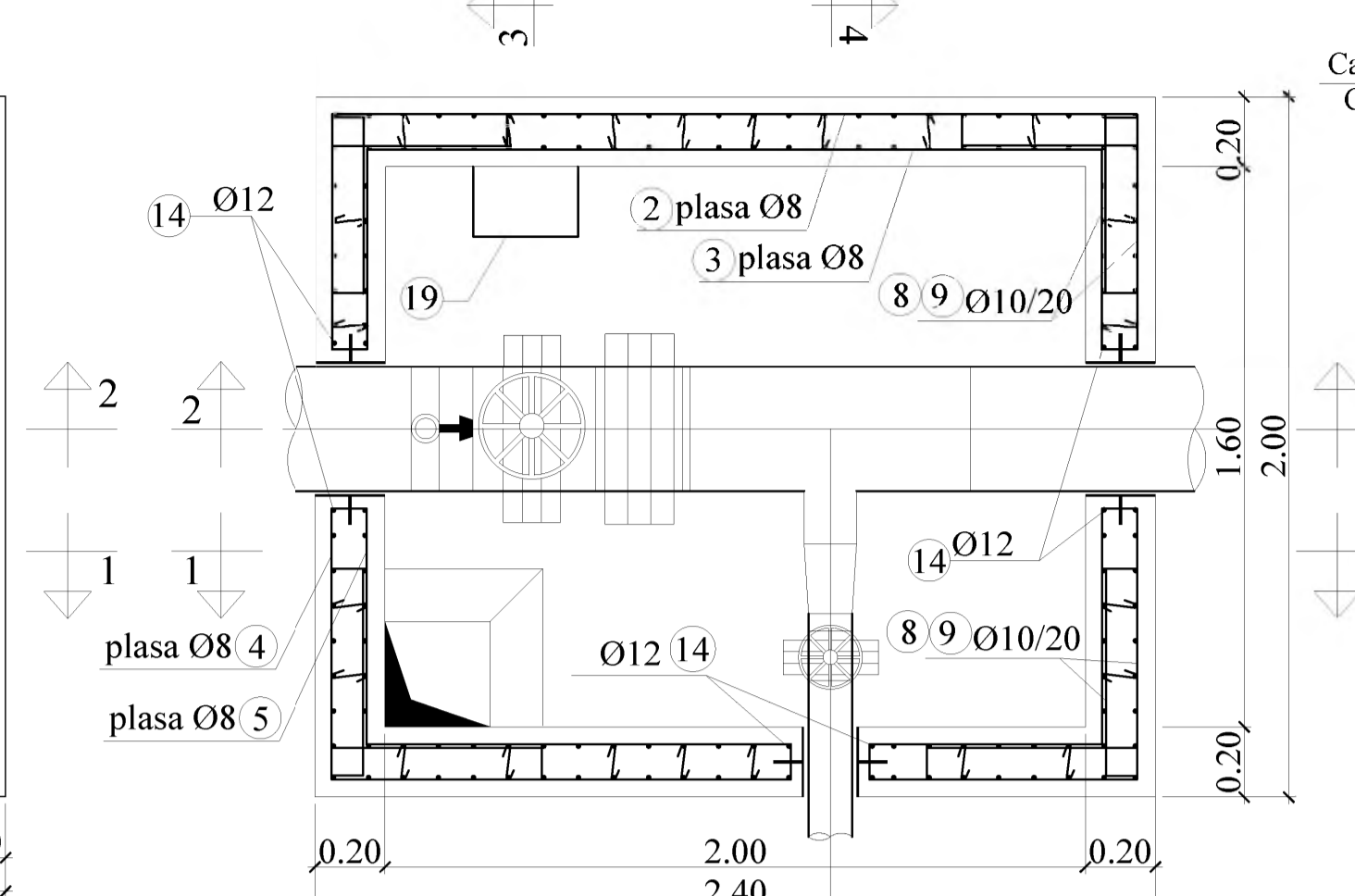
Scara 1:20



CAMIN CV1

SECTIUNEA b-b

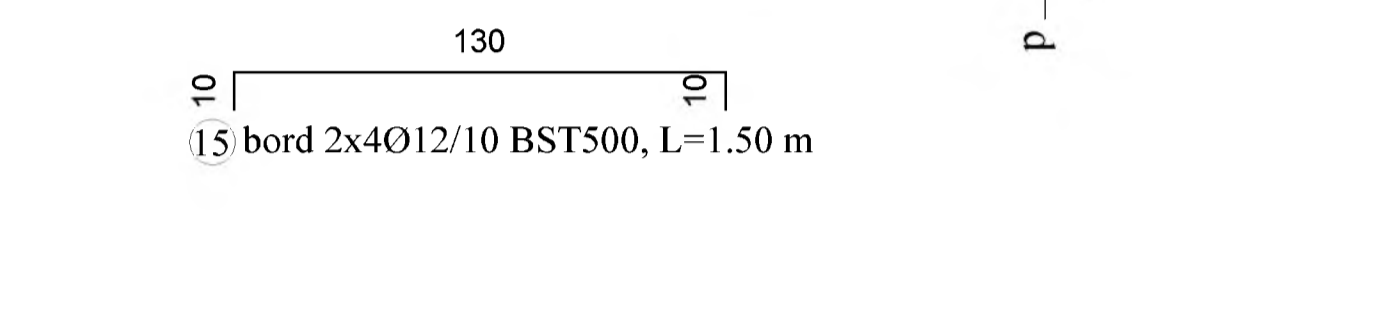
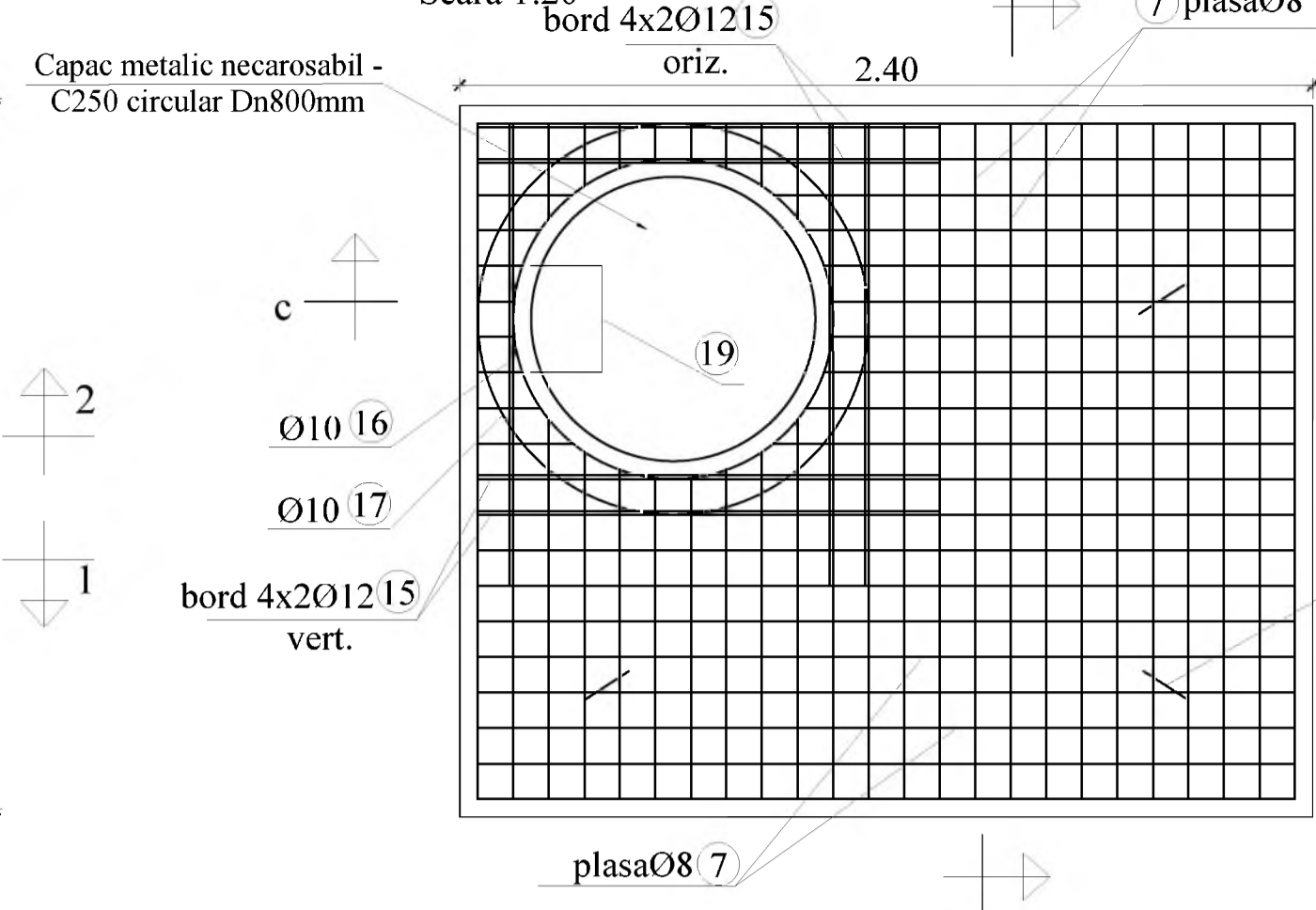
Scara 1:20



CAMIN CV6

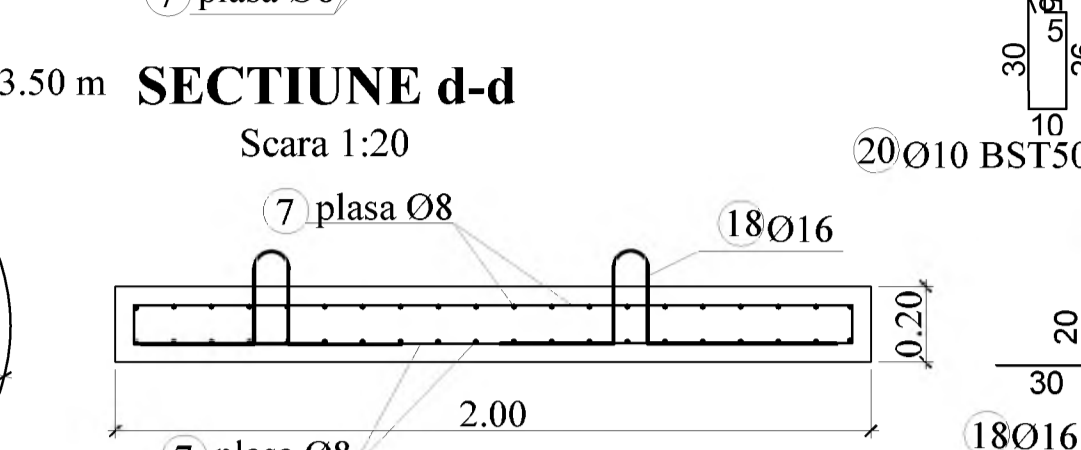
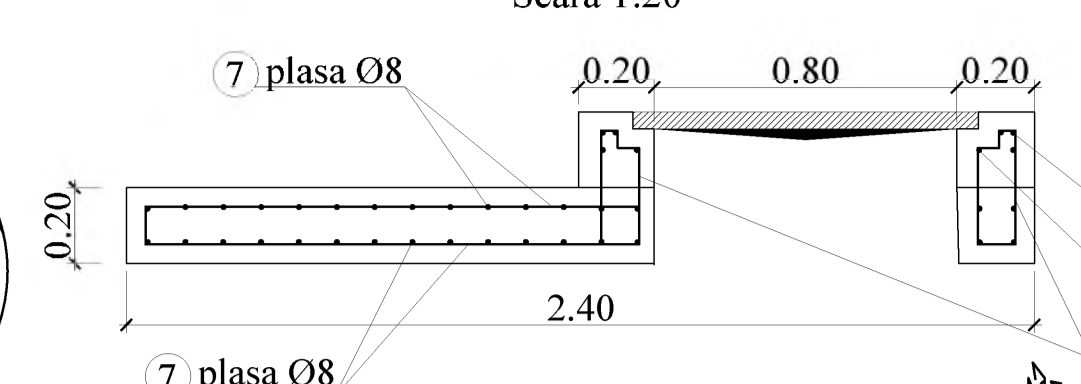
ARMARE PLACA PRETURNATA

Scara 1:20



SECTIUNE c-c

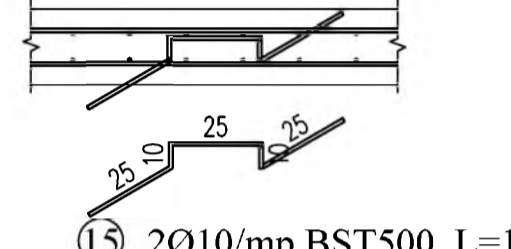
Scara 1:20



Placa din beton armat preturnata poate fi prevazuta si cu capac din fonta patrat 800 x 800mm, cu modificarea marciilor 1, 16 si 17.

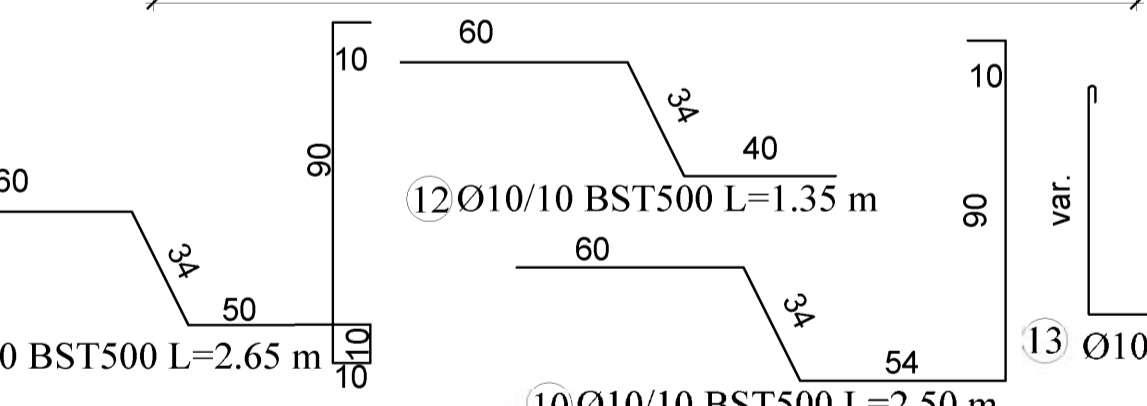
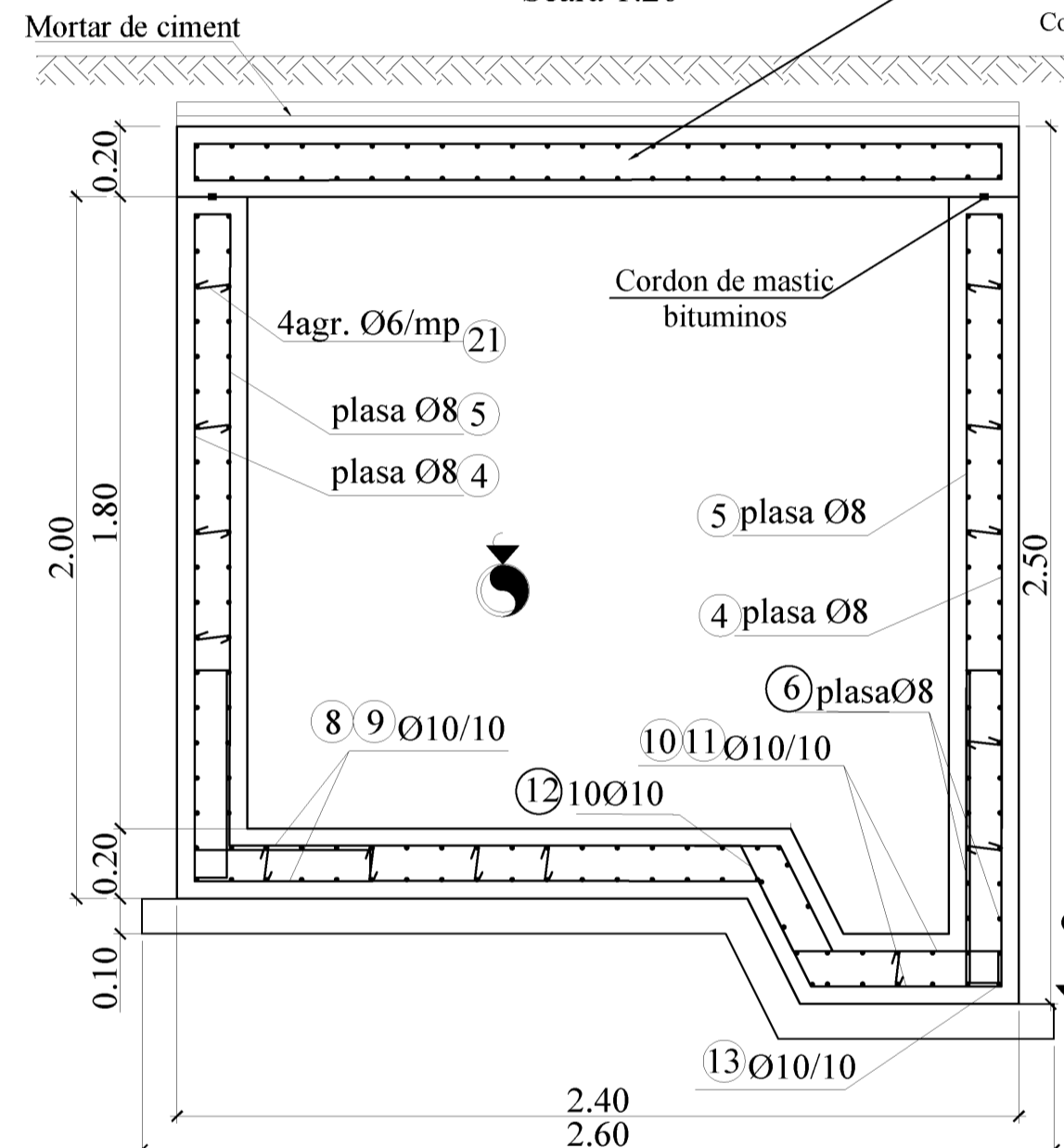
DETALII DISPUNERE CAPRE

scara 1:20



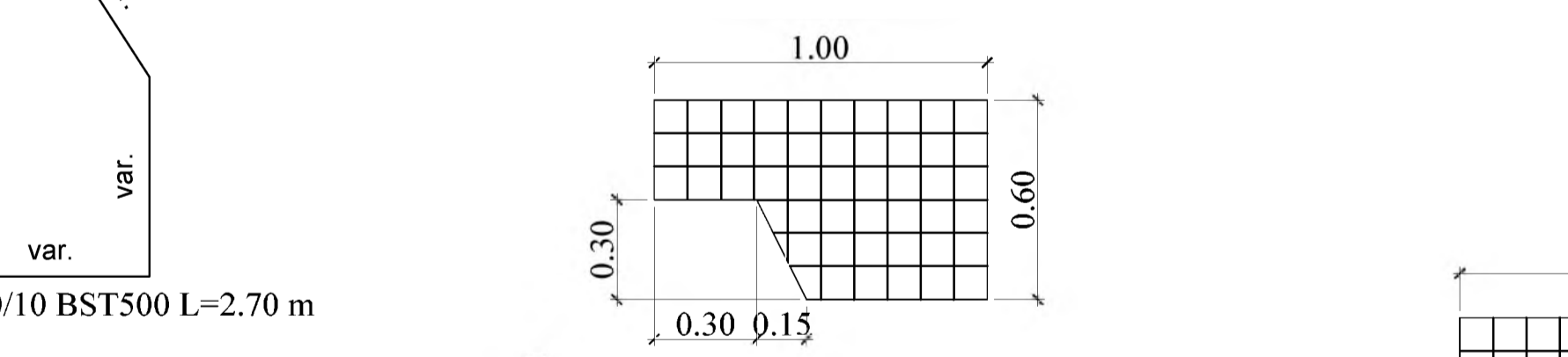
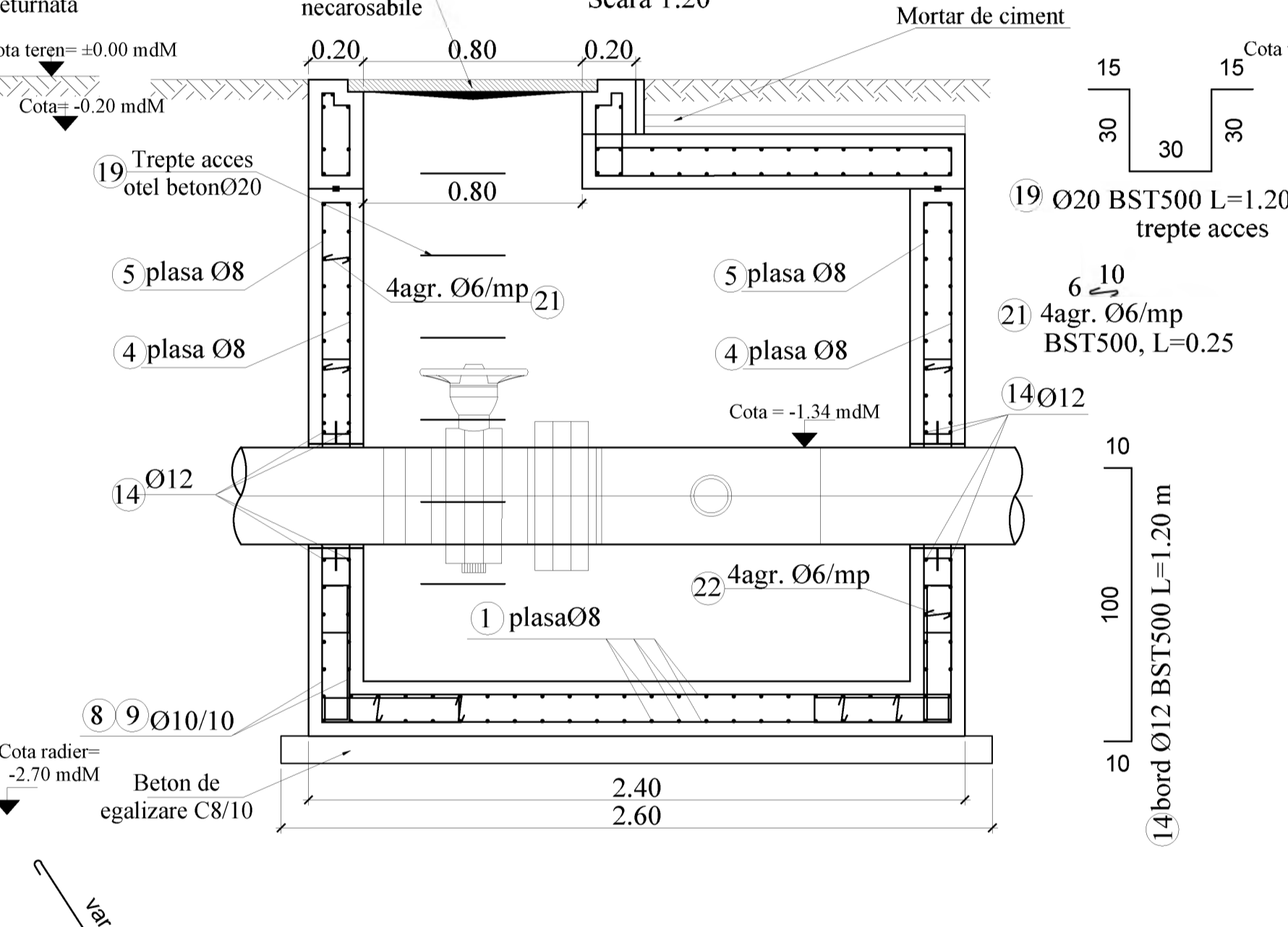
SECTIUNE 1-1

Scara 1:20



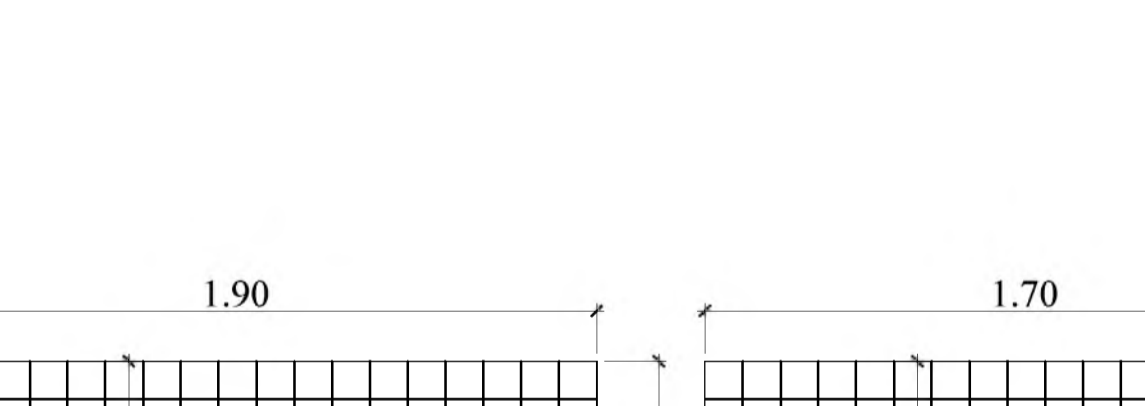
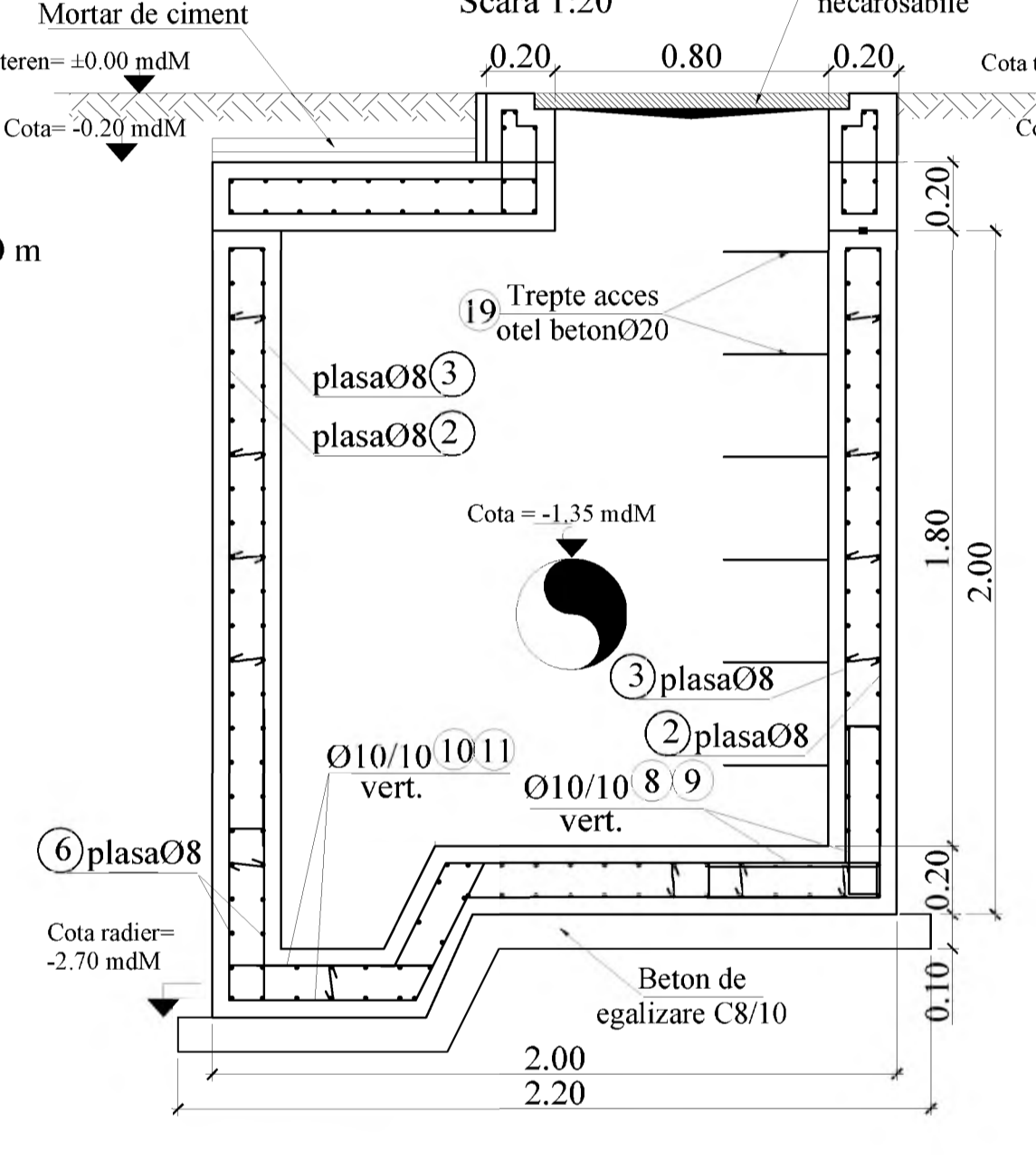
SECTIUNE 2-2

Scara 1:20



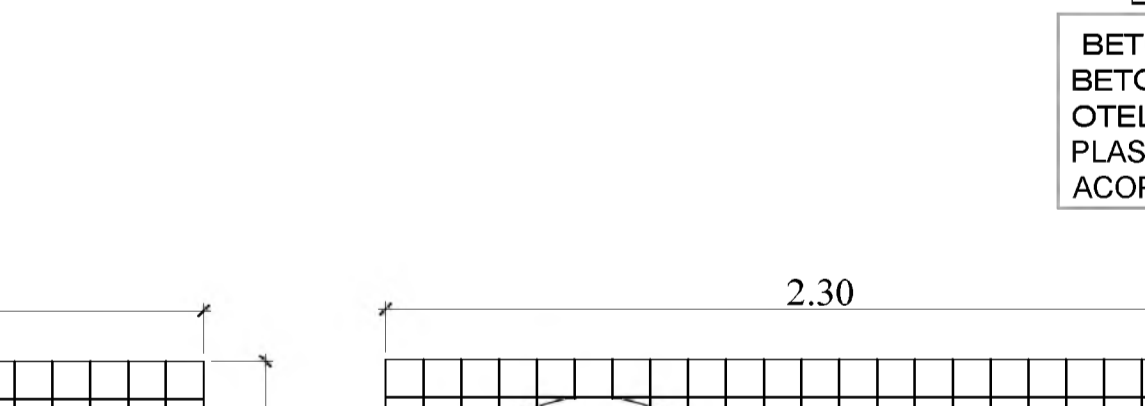
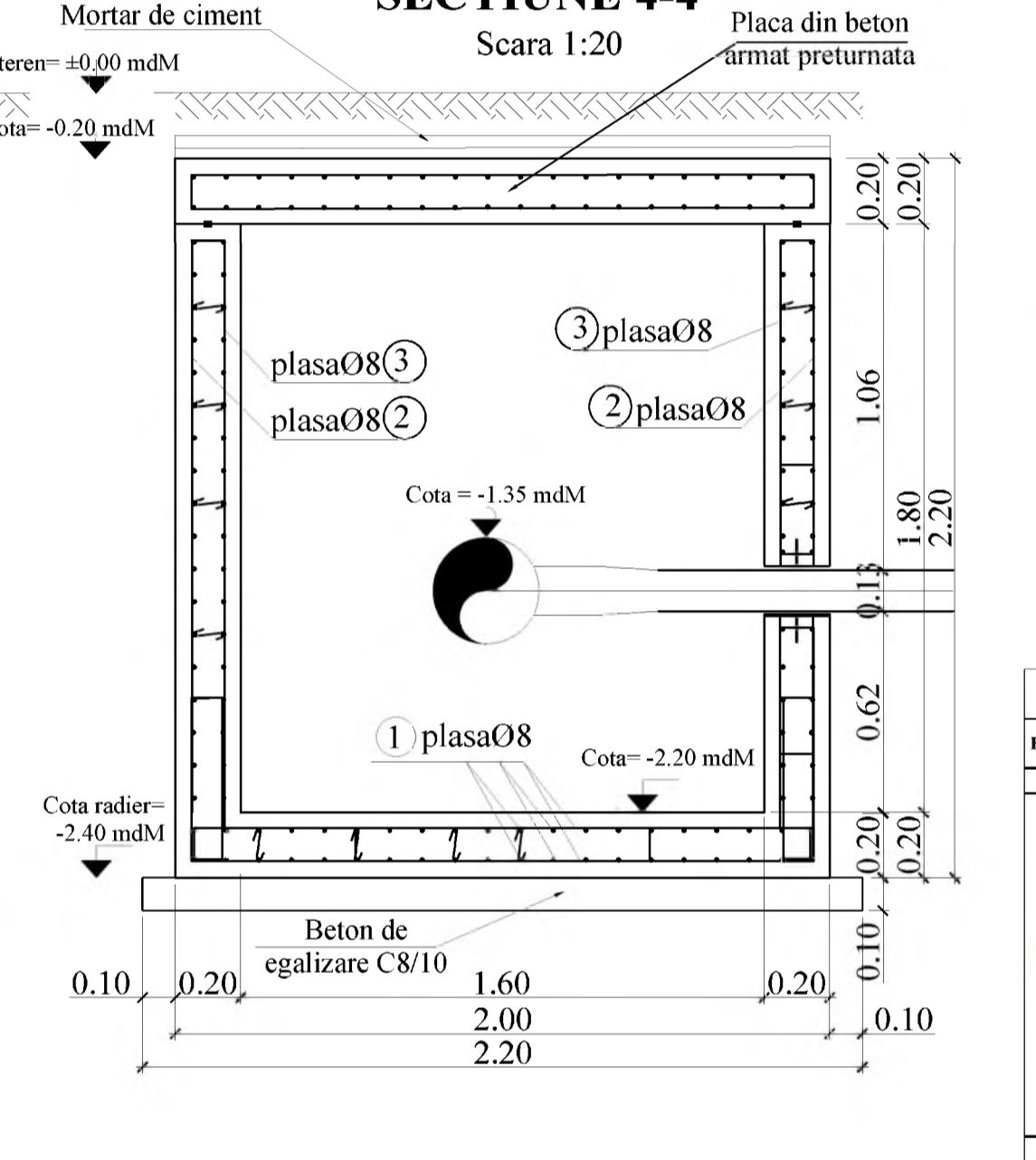
SECTIUNE 3-3

Scara 1:20



SECTIUNE 4-4

Scara 1:20

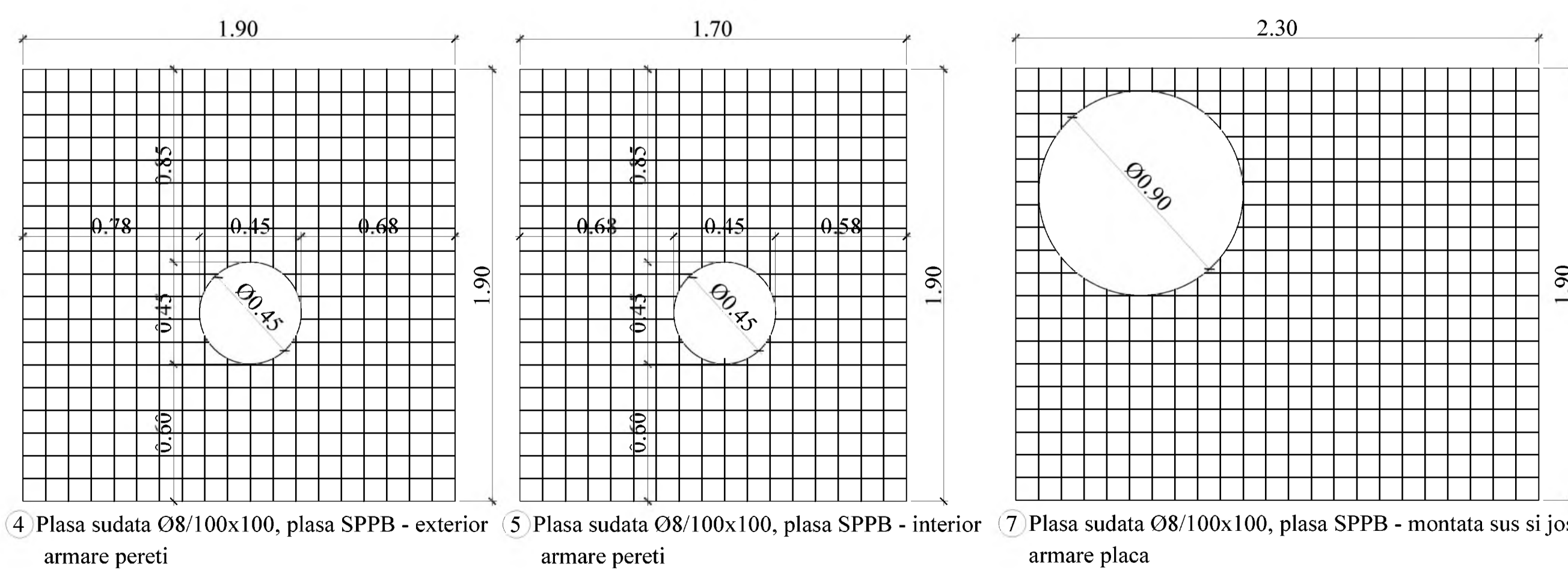
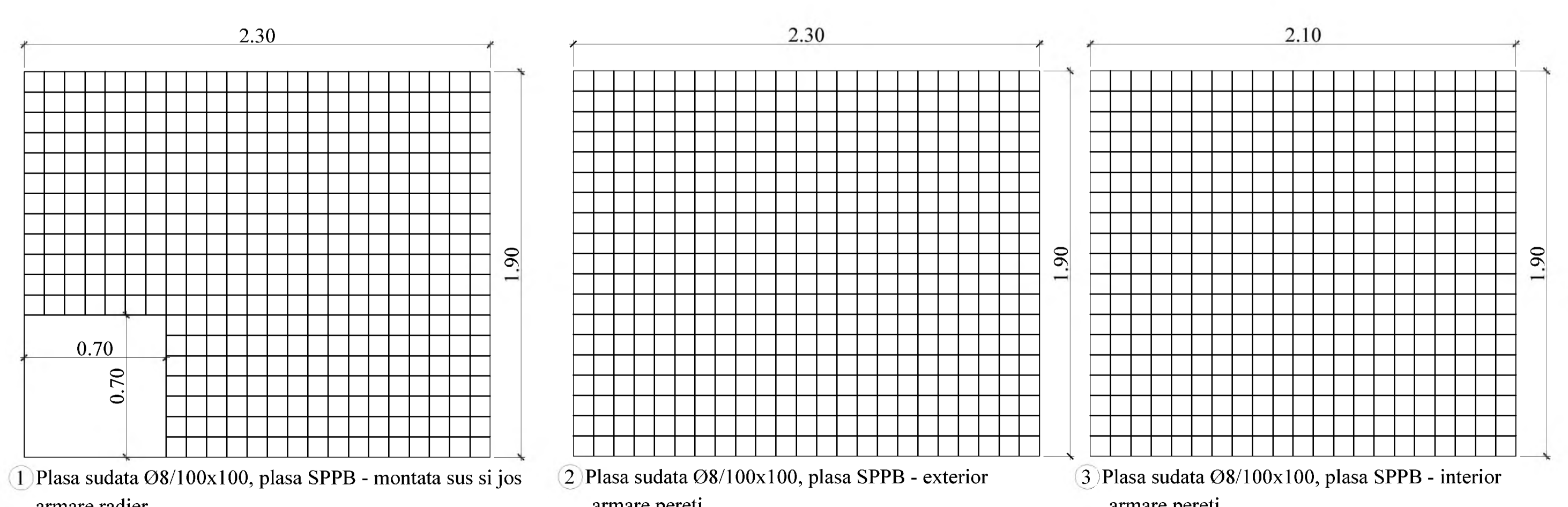


Extras de armatura											
Element	Marca	Otel	Diametrul	Lungimea unei bare	Numar bare	Lungimi pe diametre				Total	
						Ø8	Ø10	Ø12	Ø16		
8	BST500C	10	1.40	126	176	0	0	0	0	176	
9	BST500C	10	1.60	126	160	0	0	0	0	160	
10	BST500C	10	2.50	10	25	0	0	0	0	25	
11	BST500C	10	2.65	10	26.5	0	0	0	0	26.5	
12	BST500C	10	1.35	10	13.5	0	0	0	0	13.5	
13	BST500C	10	2.70	5	13.5	0	0	0	0	13.5	
14	BST500C	12	1.20	24	28.8	0	0	0	0	28.8	
15	BST500C	12	1.50	16	24	0	0	0	0	24	
16	BST500C	10	3.50	3	10.5	0	0	0	0	10.5	
17	BST500C	10	4.30	4	17.2	0	0	0	0	17.2	
18	BST500C	20	1.15	3	3.45	0	0	0	0	3.45	
19	BST500C	20	1.20	6	7.2	0	0	0	0	7.2	
20	BST500C	10	1.00	8	8	0	0	0	0	8	
21	BST500C	6	0.25	40	10	0	0	0	0	10	
22	BST500C	8	1.00	16	16	0	0	0	0	16	
Total lungimi pe diametre						(m)	10.00	16.00	492.20	52.80	10.65
Masa pe metru liniar						(kg)	0.222	0.395	0.617	0.888	2.466
Masa totala pe lungimi de otel						(kg)	3	7	304	47	27
Masa totala montata						(kg)			388		
Masa totala aproximativa						(kg)			408		
Beton C25/30						(mc)			4.73		
Beton C8/10						(mc)			0.53		

Extras de plase sudate							
Element	Marca	Descriere	Diametrul	Gevatate pe bucati		Gevatate totala	
				(mm)	(kg)		(buc)
1		Plasa sudata SR 438-3 - 100mm x 100mm - 5m x 2m, SPPB S	10	2300 x 1900	30	2	59
2		Plasa sudata SR 438-3 - 100mm x 100mm - 5m x 2m, SPPB S	10	2300 x 1900	34	2	68
3		Plasa sudata SR 438-3 - 100mm x 100mm - 5m x 2m, SPPB S	10	2100 x 1900	31	2	62
4		Plasa sudata SR 438-3 - 100mm x 100mm - 5m x 2m, SPPB S	10	1900 x 1900	28	2	56
5		Plasa sudata SR 438-3 - 100mm x 100mm - 5m x 2m, SPPB S	10	1700 x 1900	25	2	50
6		Plasa sudata SR 438-3 - 100mm x 100mm - 5m x 2m, SPPB S	10	1000 x 600	4	4	16
7		Plasa sudata SR 438-3 - 100mm x 100mm - 5m x 2m, SPPB S	10	2300 x 1900	29	2	59
Total (kg)							311

BETON SIMPLU: C8/10 -X0 - Cl 0,2 - Dmax22
 BETON ARMAT : C25/30 -XC2- Dmax22, CEM II/A-LL 42.5 R
 OTEL BETON: BST 500C
 PLASA SPPB- SR 438-3:2012
 ACOPERIRE CU BETON, a=5cm

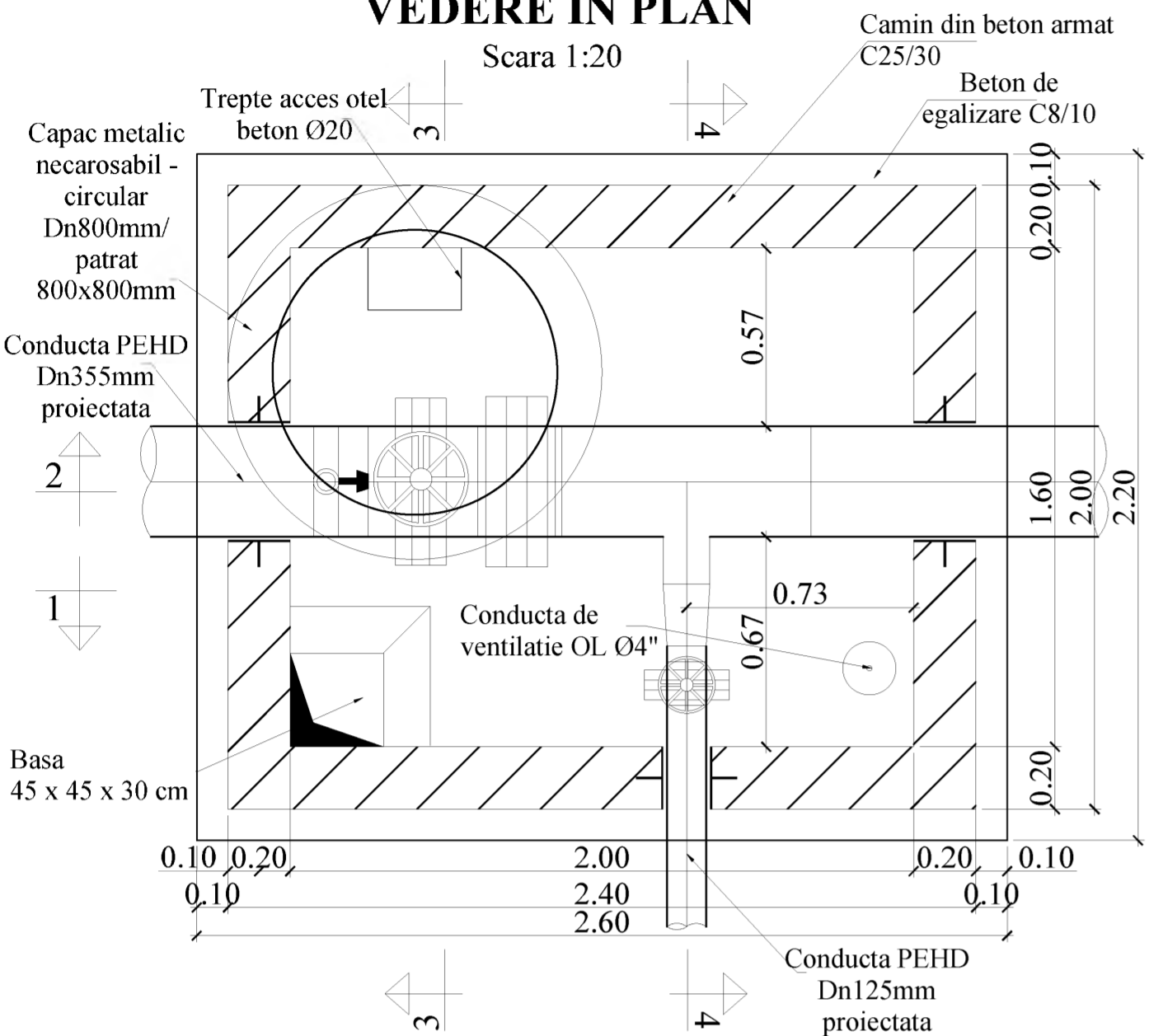
- NOTA:**
- Executantul are obligatia sa verifice toate dimensiunile pe santier, inainte de procurarea materialelor si inceperea executiei, pentru toate categoriile de lucrari.
 - Se efectueaza masuratorii pe cofraj inainte de debitarea si fasonarea barelor si a plaselor de armatura.
 - La plasele de armatura verticale se face debitarea dupa stabilirea exacta a cotei de adancime a caminelor.
 - Capacul de acces in camin se va alege in functie de pozitia caminului fata de drum:
 - camin carosabil va fi echipat cu capac carosabil clasa D400;
 - camin necarosabil cu capac necarosabil clasa C250;
 - Toate capacele de forma rotunda sau patrata vor fi din fonta.
- Adancimea caminului se va stabili cu exactitate in timpul lucrarilor de executie, functie de adancimea de pozare a conductei existente.



<p>INVESTITOR COMPANIA NATIONALA DE ADMINISTRARE A INFRASTRUCTURII TERRESTRE SA</p>	<p>ANTREPRENOR SI PROIECTANT GENERAL TIRRENA SCAVI S.p.A.</p> <p>PROIECTANT DE SPECIALITATE SC PROTTELCO SA</p>	<p>AMPLASAMENT</p>	<p>DENUMIRE PROIECT PROIECTARE SI EXECUTIE "VARIANTA DE OCOLIRE TIMISOARA SUD"</p> <p>NUMAR CONTRACT: 9287487/19.12.2018</p> <p>NUMAR PROIECT: 10036</p>	<p>FAZA PROIECT P.T. + D.D.E.</p> <p>Data: 08.2023</p> <p>VERIFICATOR TEHNIC</p>	<p>REVIZII</p> <table border="1"> <tr><th>NR. REV.</th><th>DATA</th><th>SEM.</th></tr> <tr><td> </td><td> </td><td> </td></tr> </table>	NR. REV.	DATA	SEM.				<p>DENUMIRE PLANSA PLAN ARMARE CAMIN CV1</p> <p>Scara: 1:20</p> <p>NUMAR PLANSA 10036-VOTM-RA-PA-02</p>
NR. REV.	DATA	SEM.										

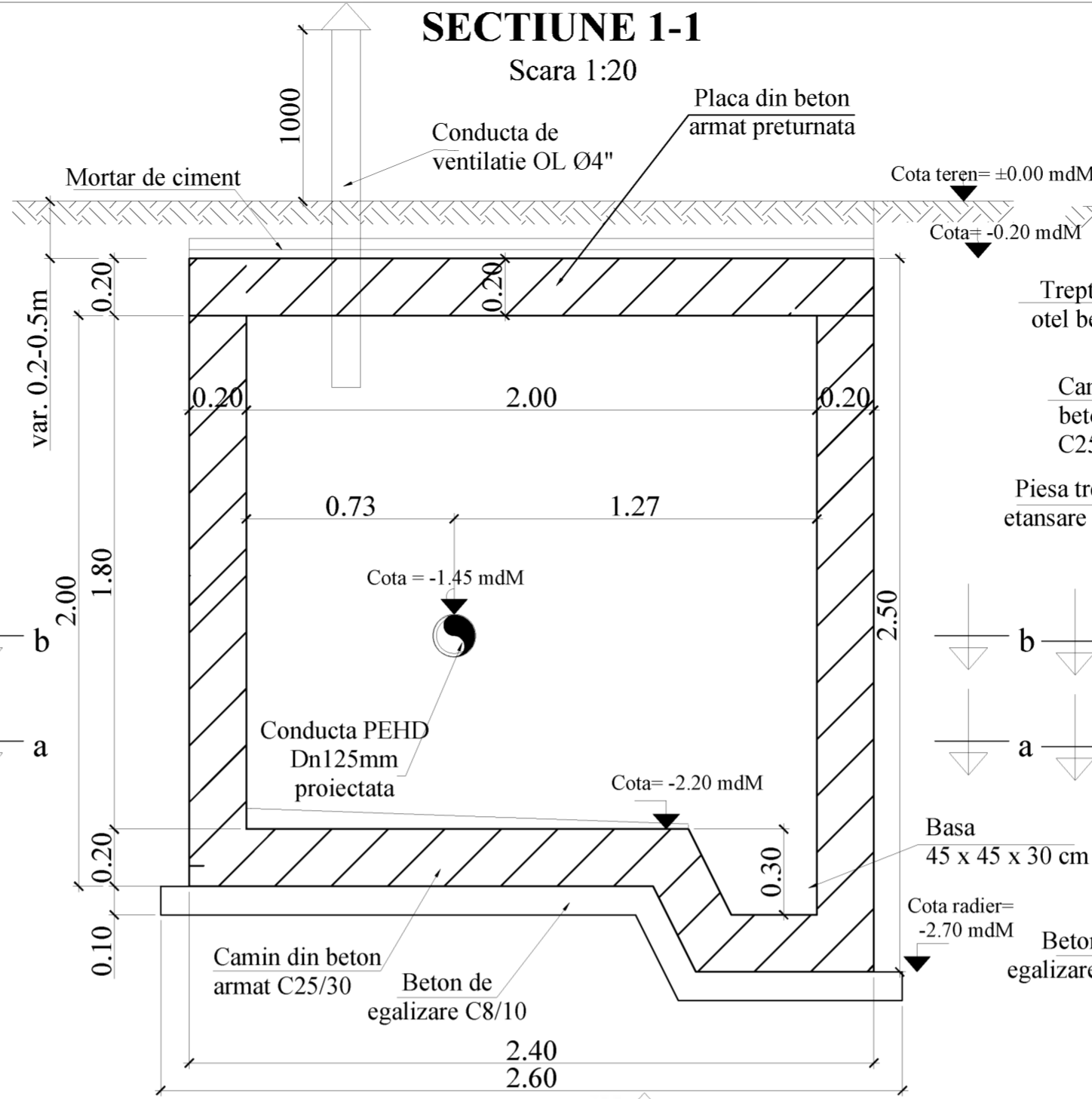
CAMIN CV1 VEDERE IN PLAN

Scara 1:20



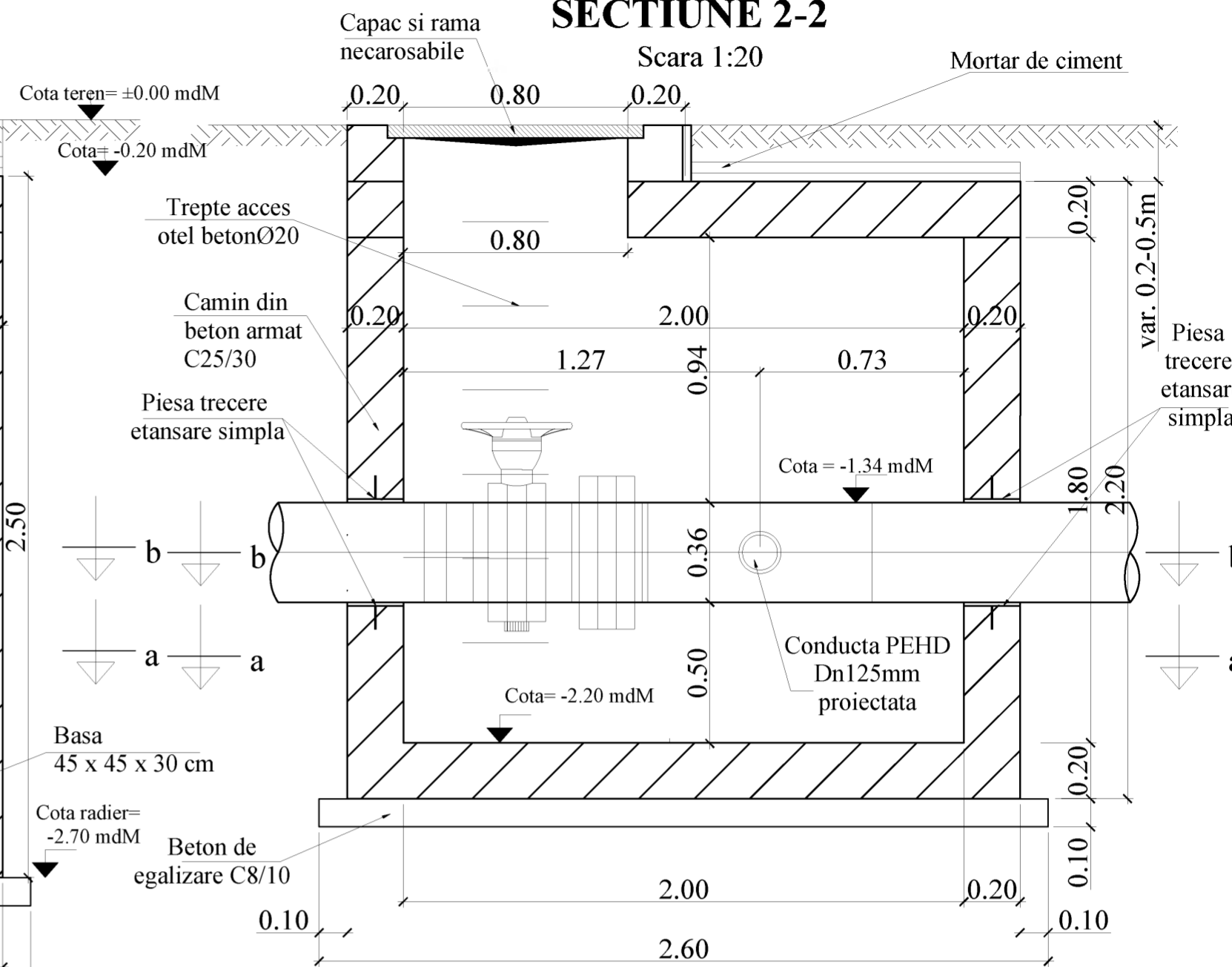
SECTIUNE 1-1

Scara 1:20



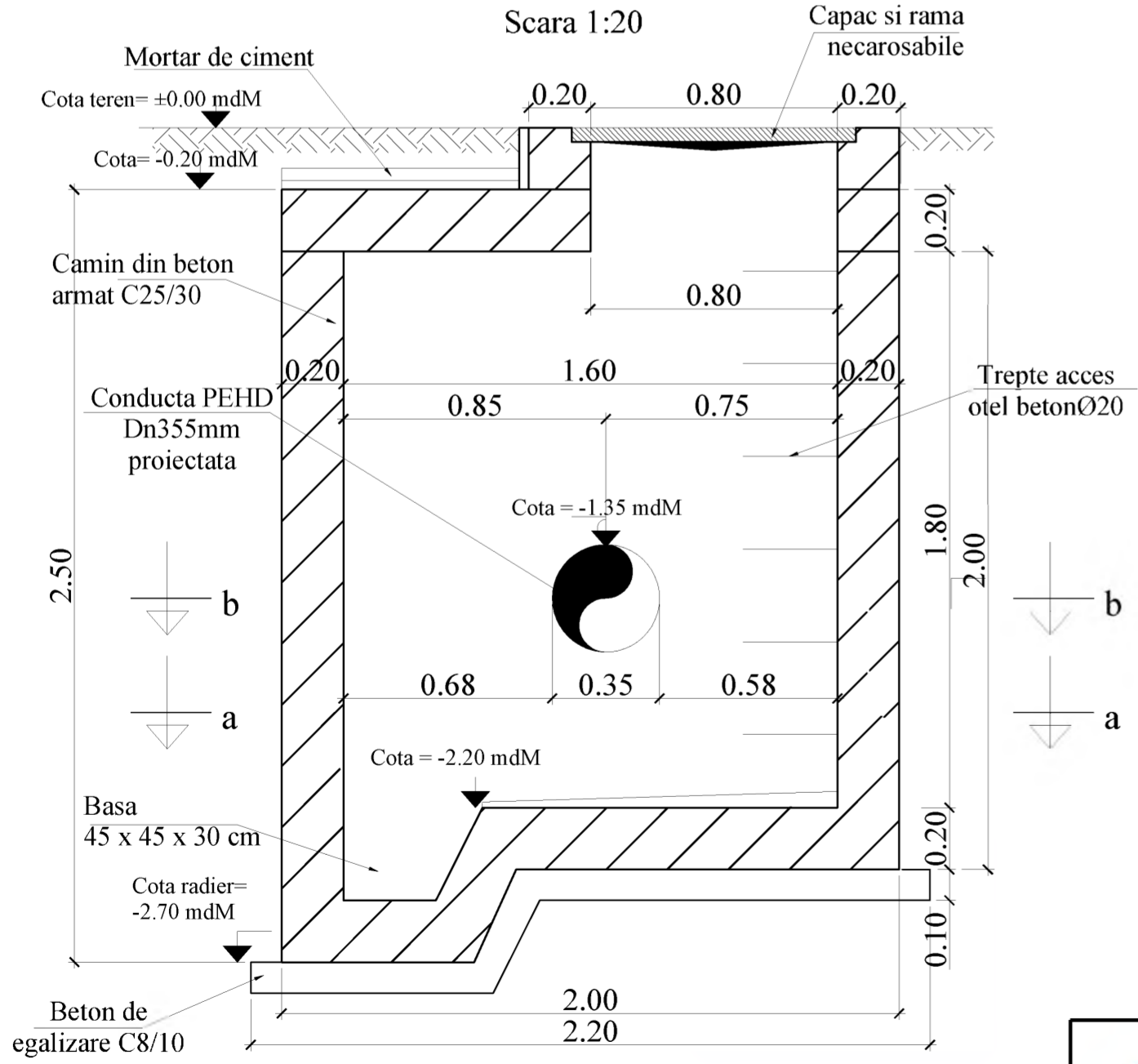
SECTIUNE 2-2

Scara 1:20



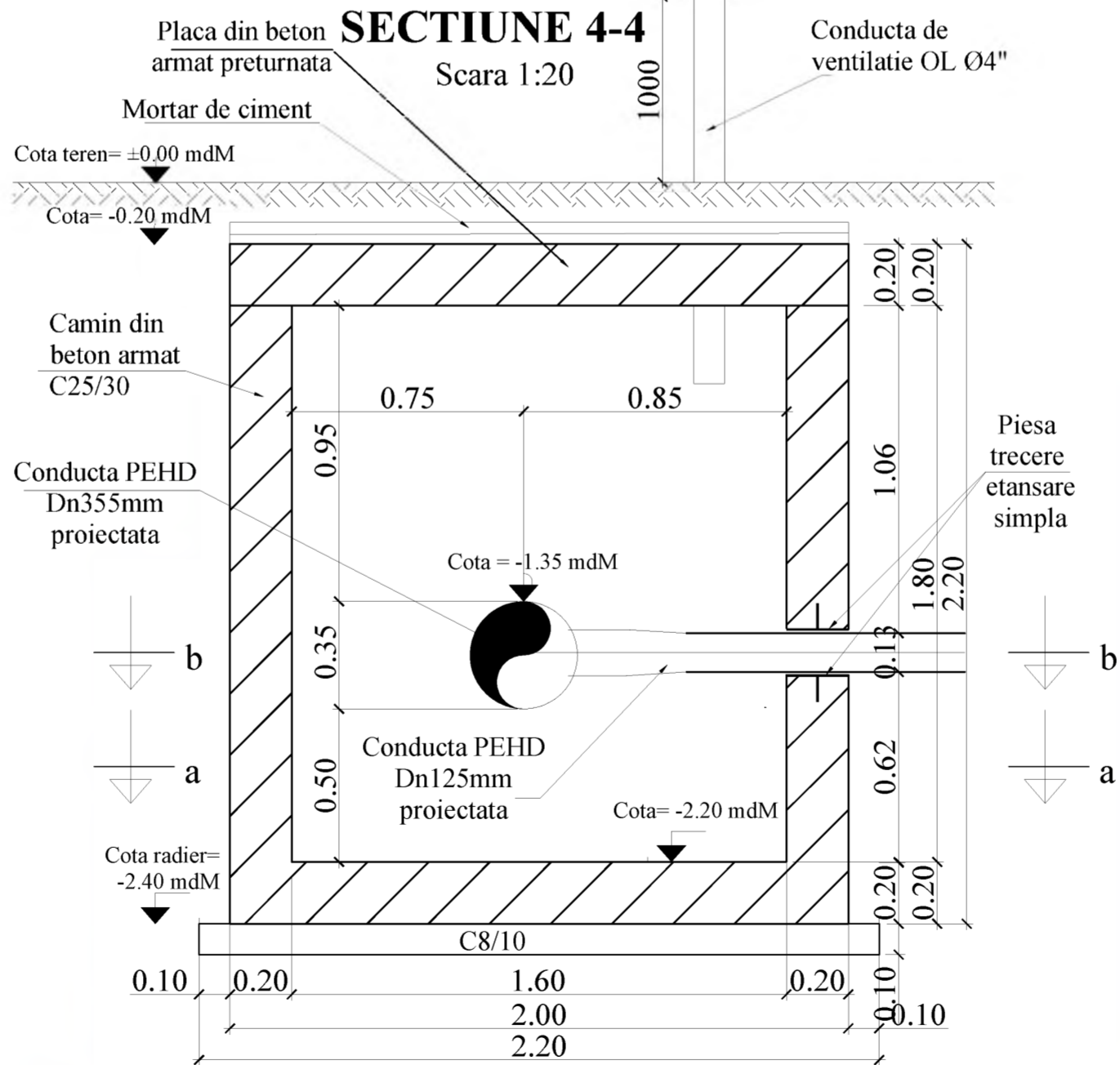
SECTIUNE 3-3

Scara 1:20



SECTIUNE 4-4

Scara 1:20



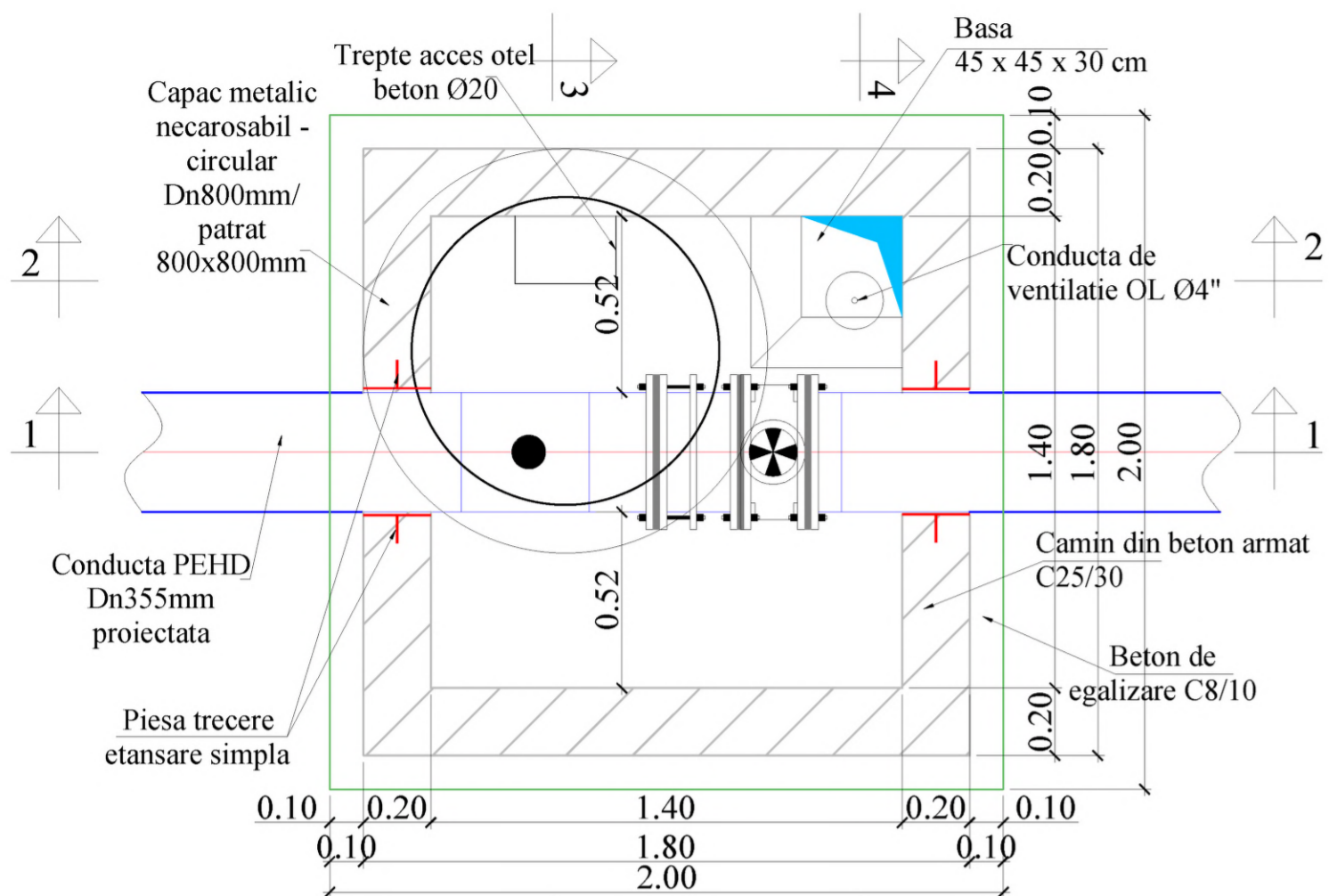
Inainte de inceperea executiei caminului si a montajului la pozitie a echipamentelor mecanice, se va verifica ca dimensiunile de gabarit ale acestora sa corespunda cu cele din proiect si sa incapa in camin, in caz contrar se va contacta proiectantul in vederea revizuirii proiectului/emiterii dispozitiilor de santier.

Adancimea caminului se va stabili cu exactitate in timpul lucrarilor de executie, functie de adancimea de pozare a conductei existente.

	ANTREPRENOR SI PROIECTANT GENERAL TIRRENA SCAVI S.p.A. PROIECTANT DE SPECIALITATE SC PROTELCO SA	AMPLASAMENT 	DENUMIRE PROIECT	FAZA PROIECT	REVIZII			DENUMIRE PLANSĂ
			PROIECTARE SI EXECUTIE "VARIANTA DE OCOLIRE TIMISOARA SUD"	P.T. + D.D.E.	NR. REV. DATA SEMN.	PLAN COFRAJ CAMIN Cv1		
NUMAR CONTRACT: 92/87467/19.12.2018			Data : 08.2020			Scara : 1:20		NUMAR PLANSĂ
NUMAR PROIECT : 10036			VERIFICATOR TEHNIC			10036-VOTM-RA-PC-01		

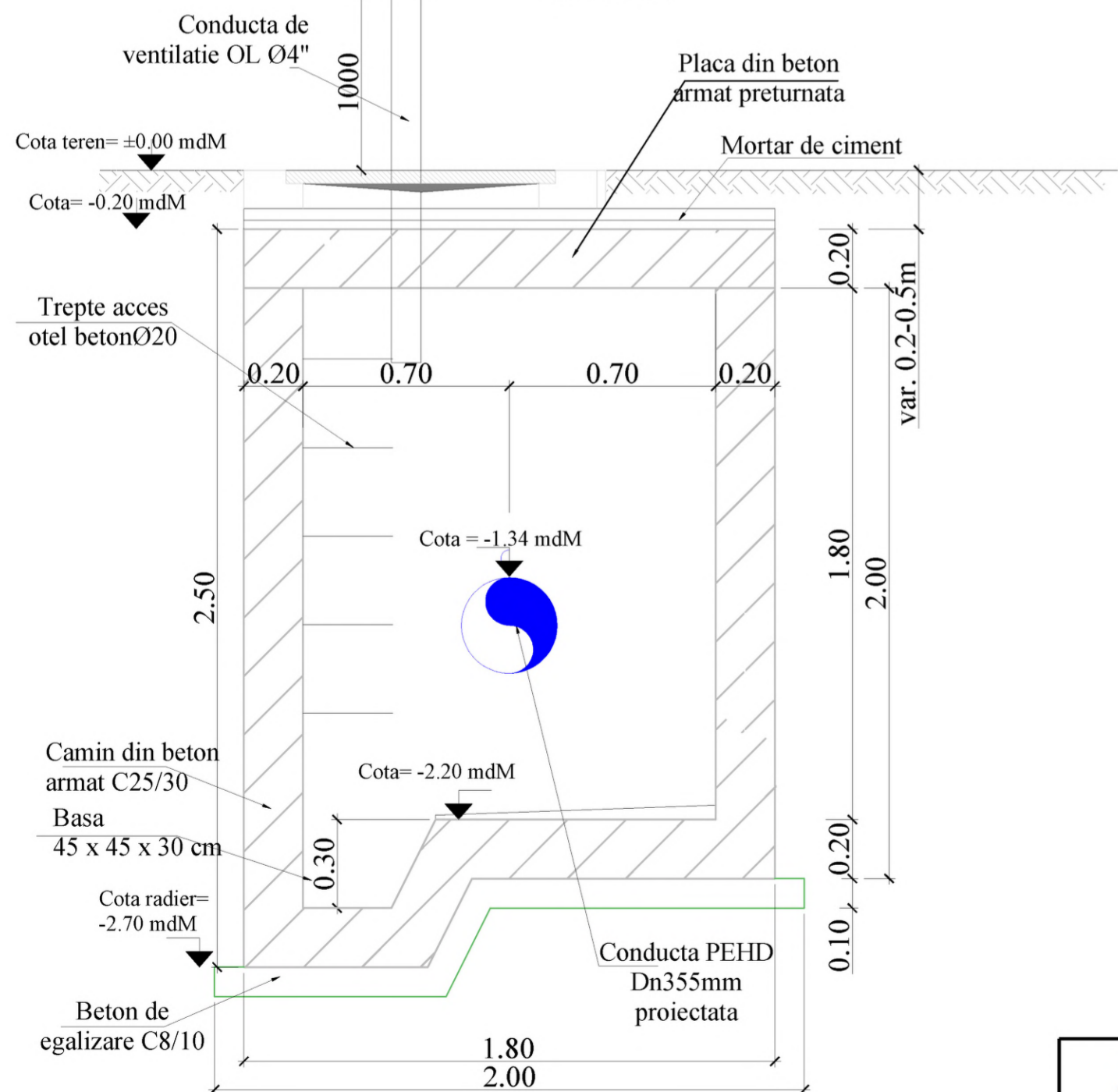
CAMIN CV2 VEDERE IN PLAN

Scara 1:20



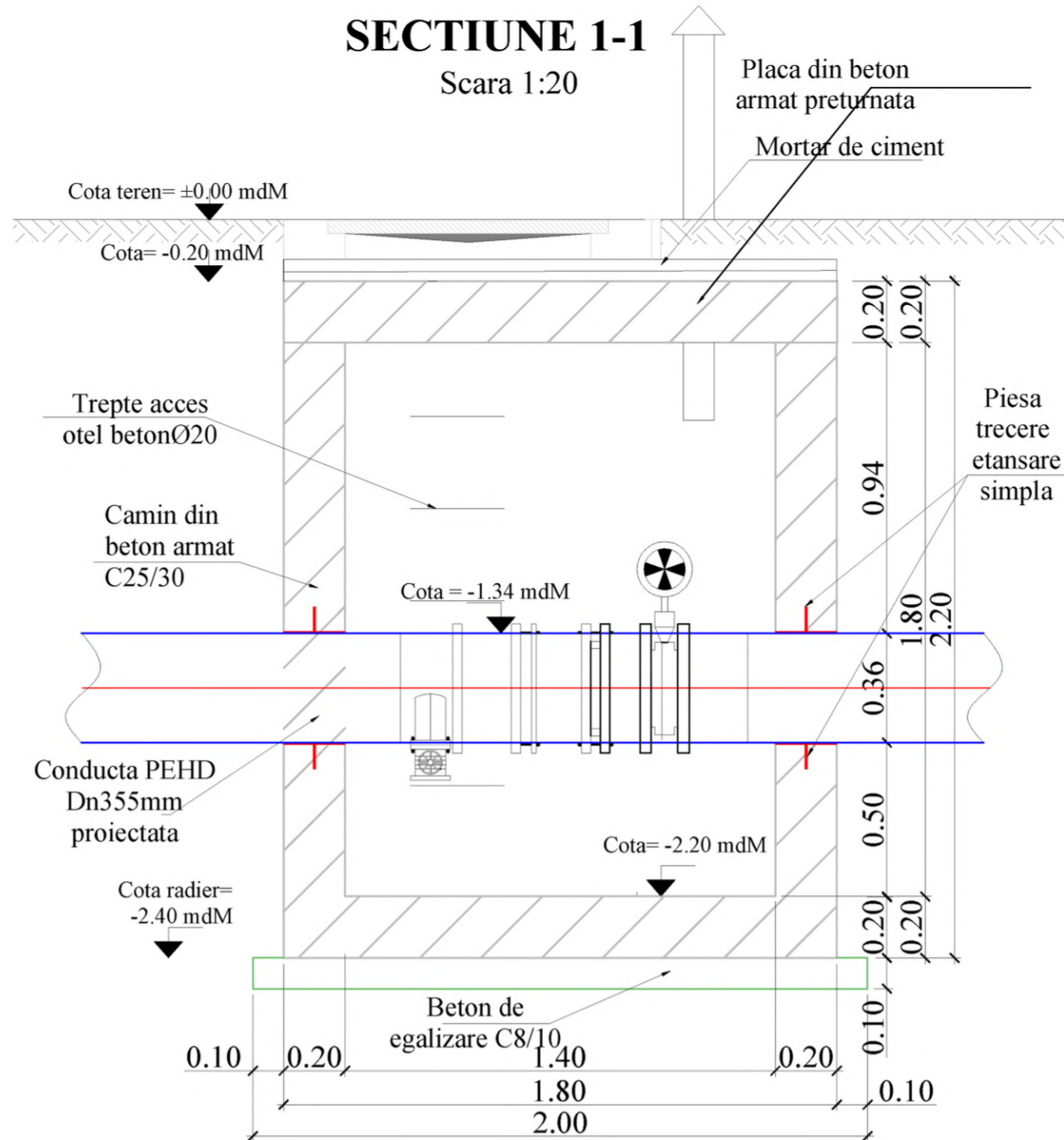
SECTIUNE 4-4

Scara 1:20



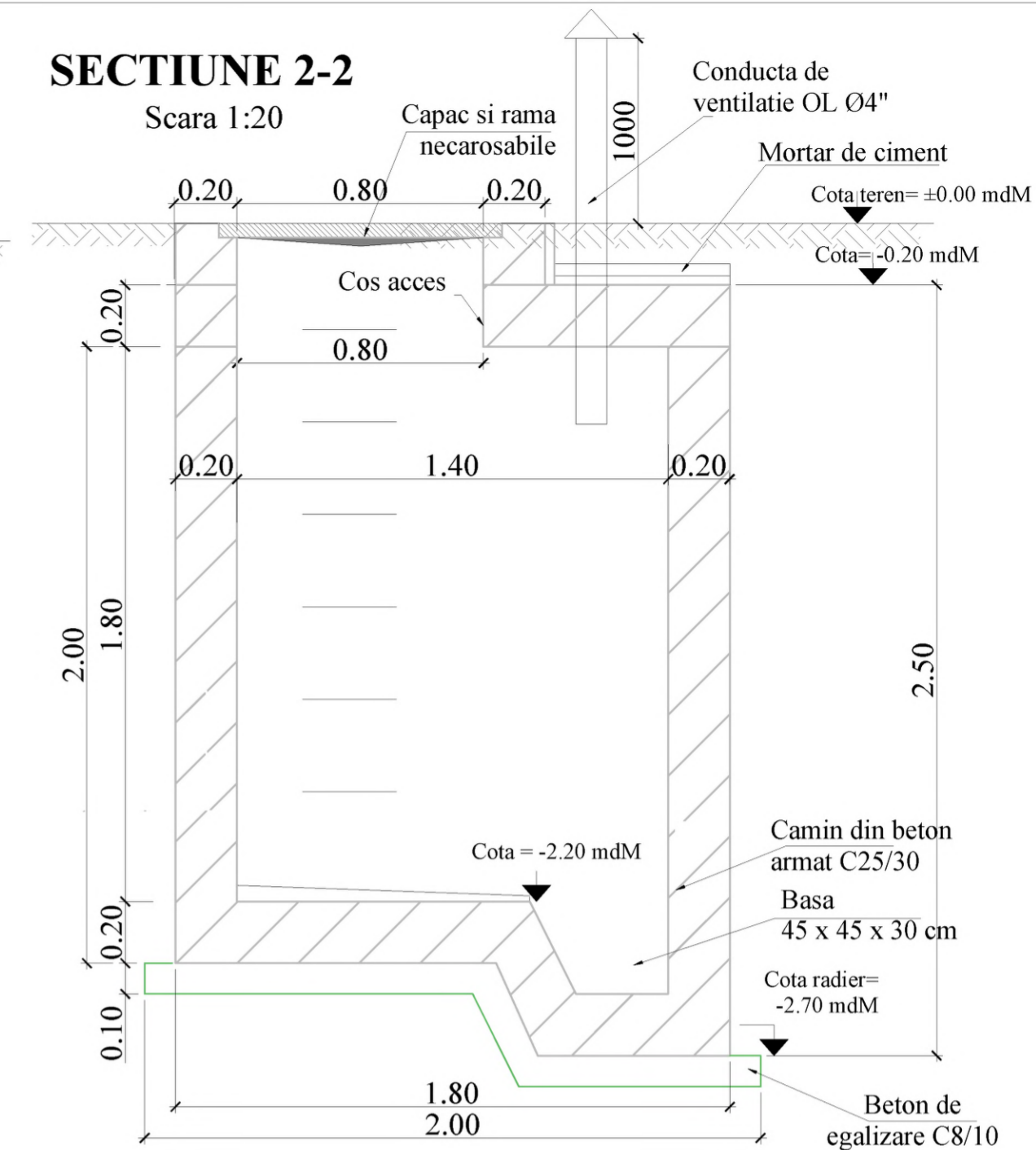
SECTIUNE 1-1

Scara 1:20



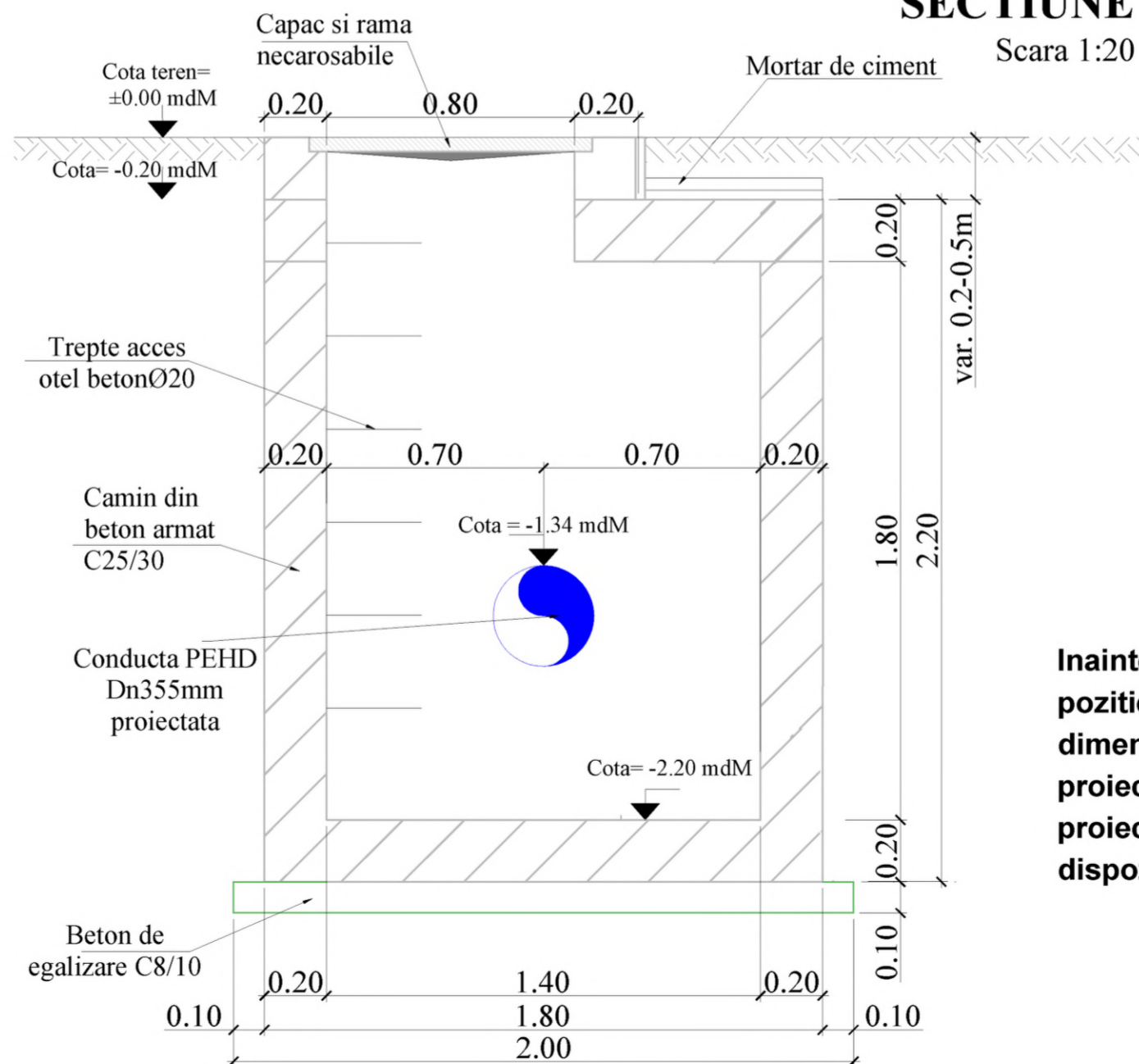
SECTIUNE 2-2

Scara 1:20



SECTIUNE 3-3

Scara 1:20



BETON SIMPLU: C8/10 -X0 - CI 0.2 - Dmax22
BETON ARMAT : C25/30 -XC2- Dmax22, CEM II/A-LL 42.5 R
OTEL BETON: BST 500
PLASA SPPB- SR 438-3:2012
ACOPERIRE CU BETON, a=5cm

NOTA:

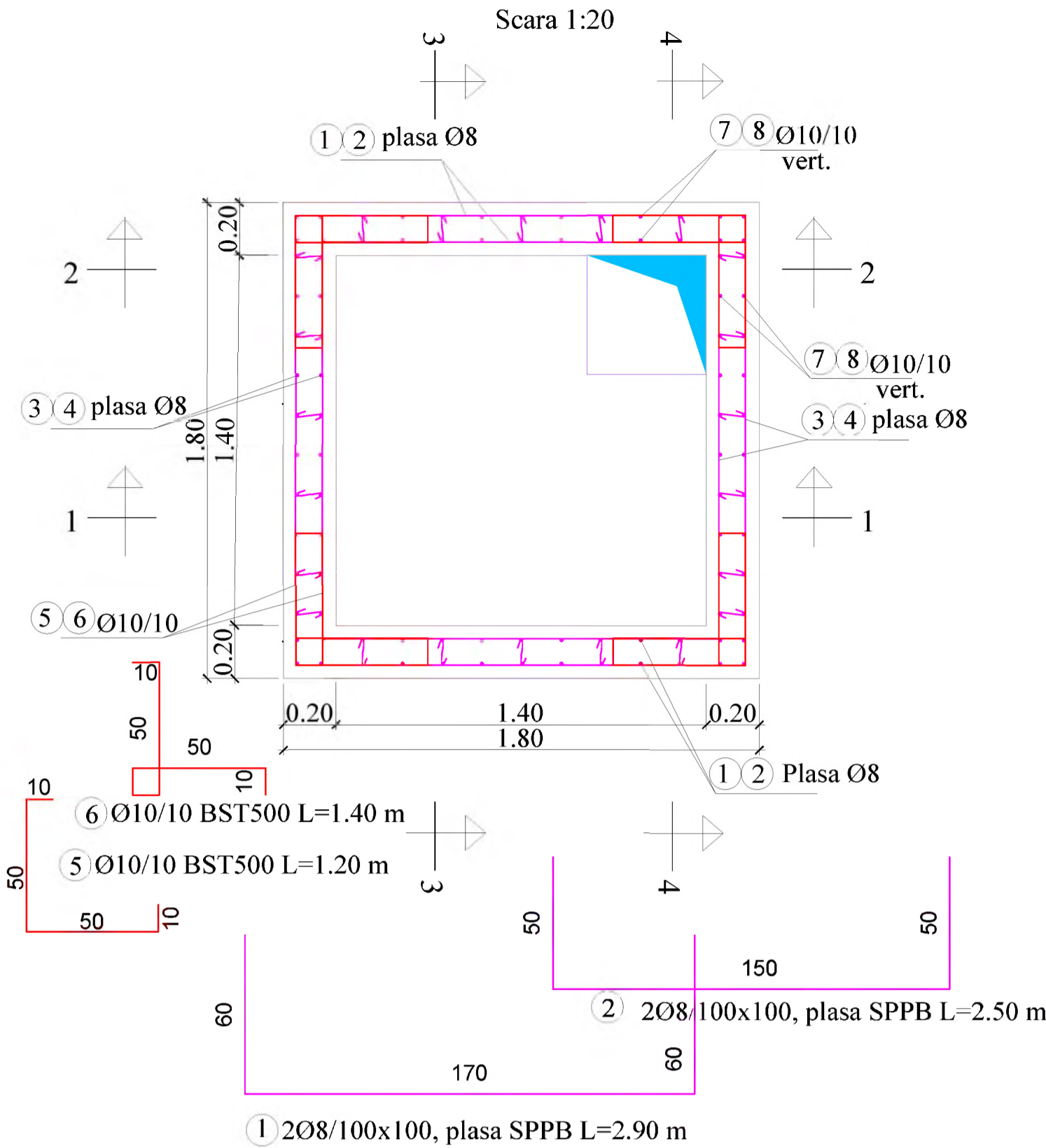
1. Executantul are obligatia sa verifice toate dimensiunile pe santier, inainte de procurarea materialelor si inceperea executiei, pentru toate categoriile de lucrari.
2. Se efectueaza masuratori pe cofraj inainte de debitarea si fasonarea barelor si a plaselor de armatura.
3. La plasele de armatura verticale se face debitarea dupa stabilirea exacta a cotei de adancime a caminelor.
4. Capacul de acces in camin se va alege in functie de pozitia caminului fata de drum:
 - camin carosabil va fi echipat cu capac carosabil clasa D400;
 - camin necarosabil cu capac necarosabil clasa C250;
5. Toate capacele de forma rotunda sau patrata vor fi din fonta.

Inainte de inceperea executiei caminului si a montajului la pozitie a echipamentelor mecanice, se va verifica ca dimensiunile de gabarit ale acestora sa corespunda cu cele din proiect si sa incapa in camin, in caz contrar se va contacta proiectantul in vederea revizuirii proiectului/emiterii dispozitiilor de santier.

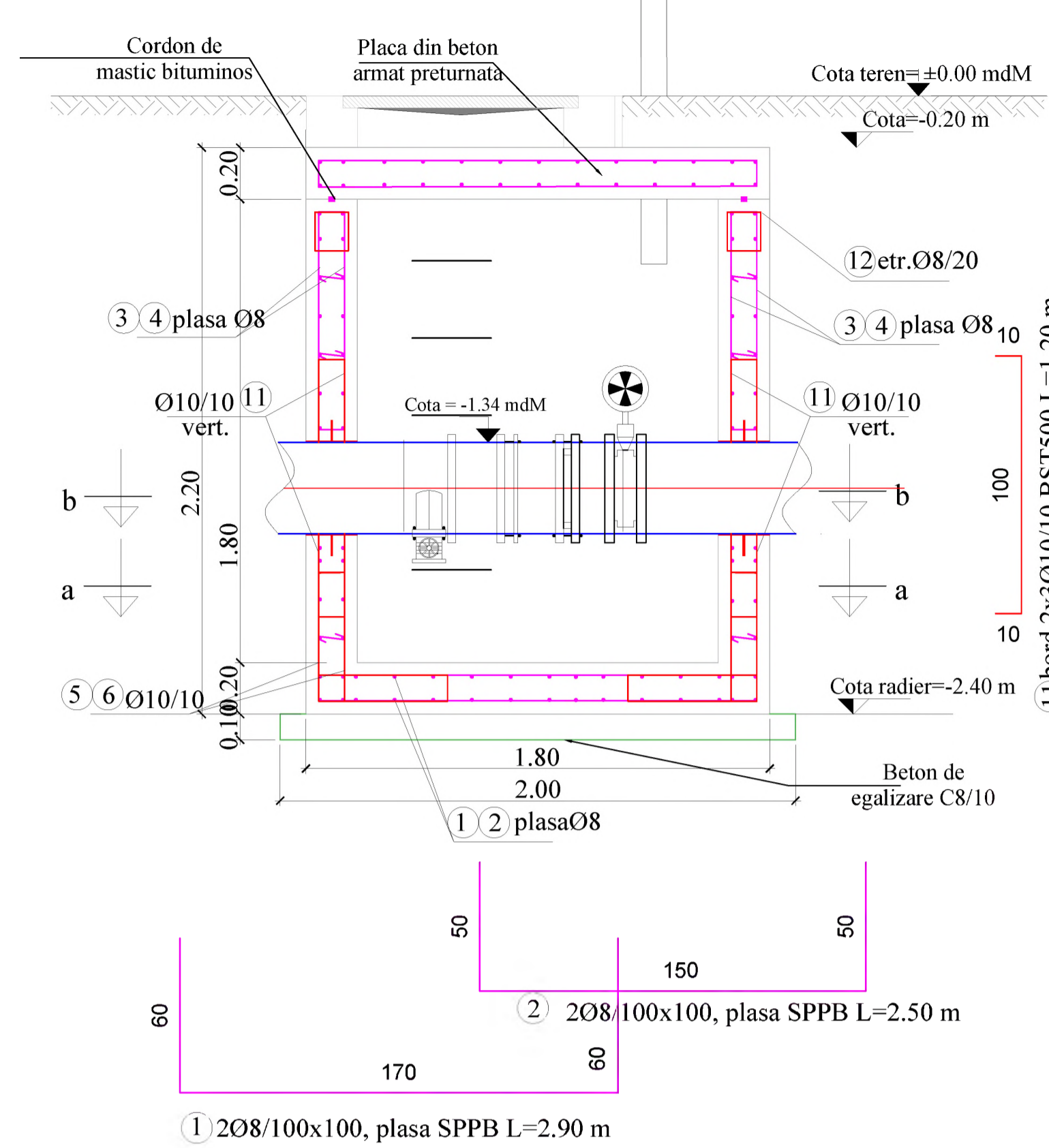
Adancimea caminului se va stabili cu exactitate in timpul lucrarilor de executie, functie de adancimea de pozare a conductei existente.

	ANTREPRENOR si PROIECTANT GENERAL TIRRENA SCAVI S.p.A. PROIECTANT DE SPECIALITATE SC PROTELCO SA	AMPLASAMENT 	DENUMIRE PROIECT	FAZA PROIECT	REVIZII			DENUMIRE PLANSA
			PROIECTARE SI EXECUTIE "VARIANTA DE OCOLIRE TIMISOARA SUD" NUMAR CONTRACT: 92/87467/19.12.2018 NUMAR PROIECT : 10036	P.T. + D.D.E. Data : 08.2020 VERIFICATOR TEHNIC	NR. REV.	DATA	SEM.N.	PLAN COFRAJ CAMIN Cv2
								Scara : %
								NUMAR PLANSA
								10036-VOTM-RA-PC-01

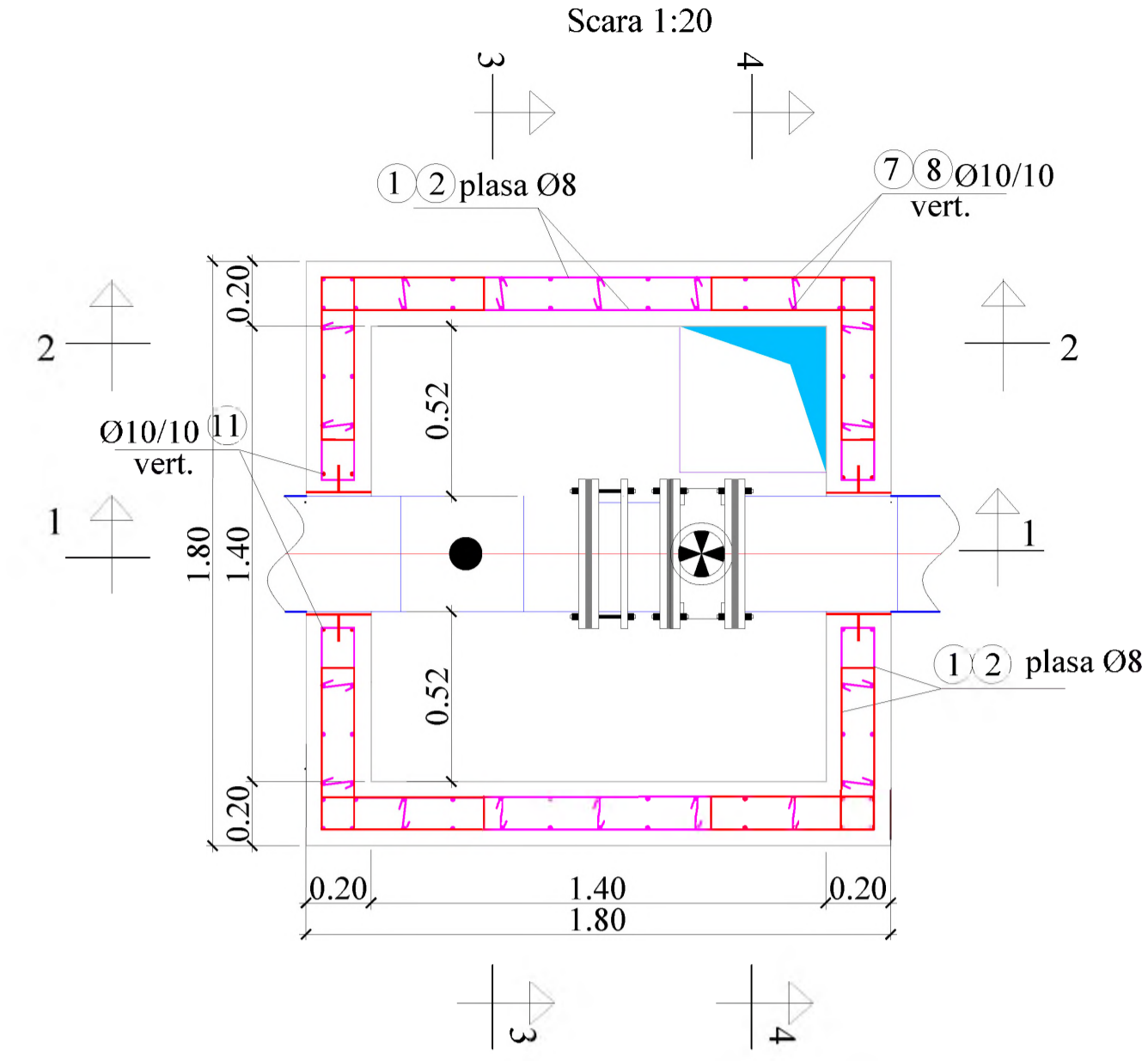
**CAMIN CV2
SECTIUNEA a-a**



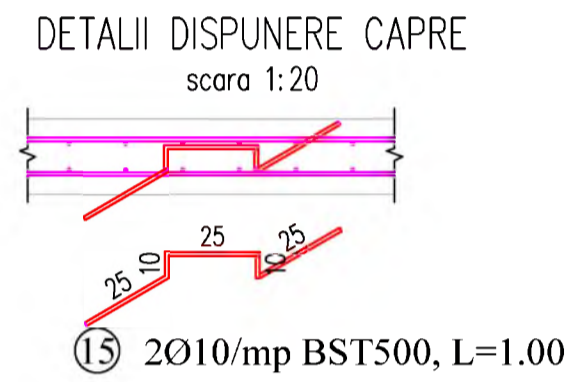
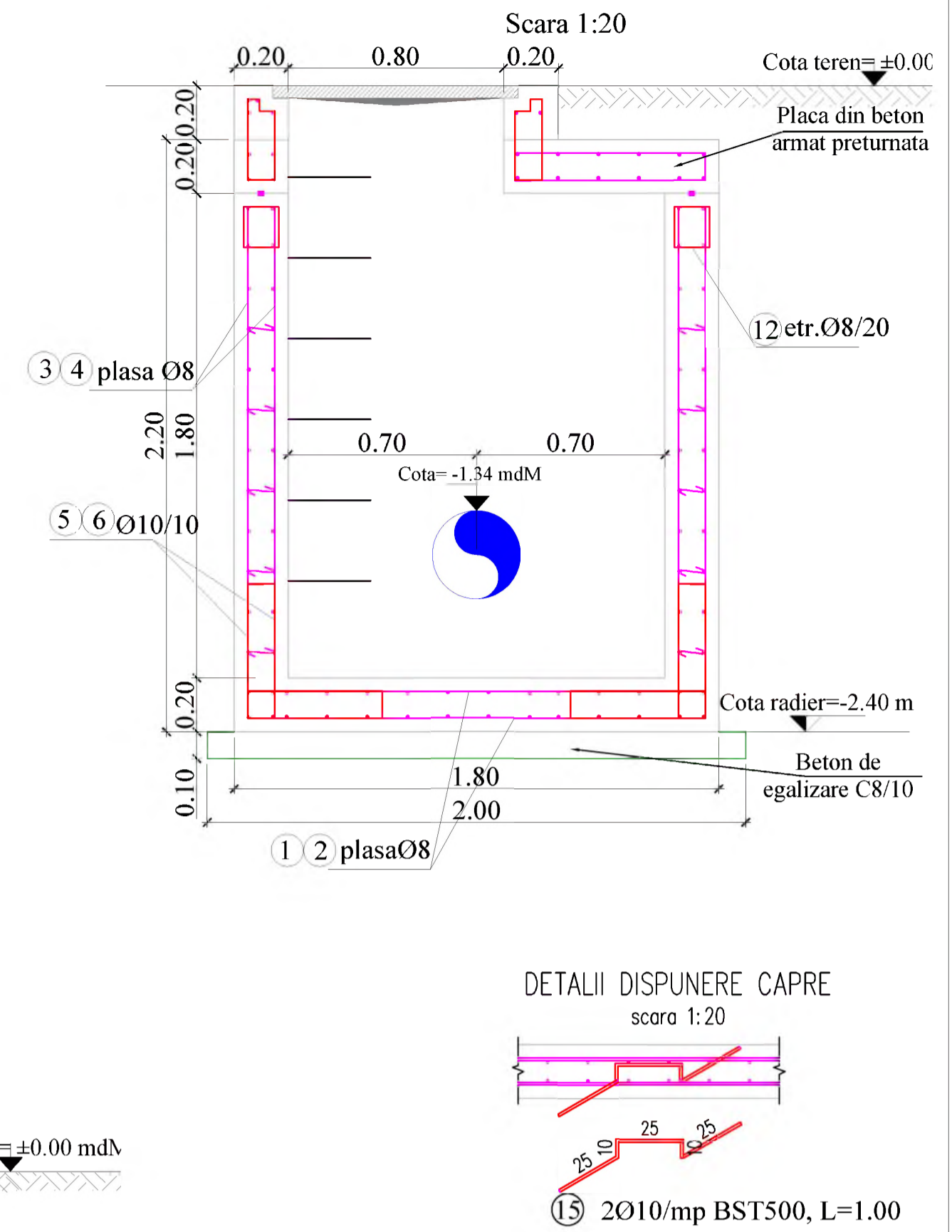
SECTIUNE 1-1



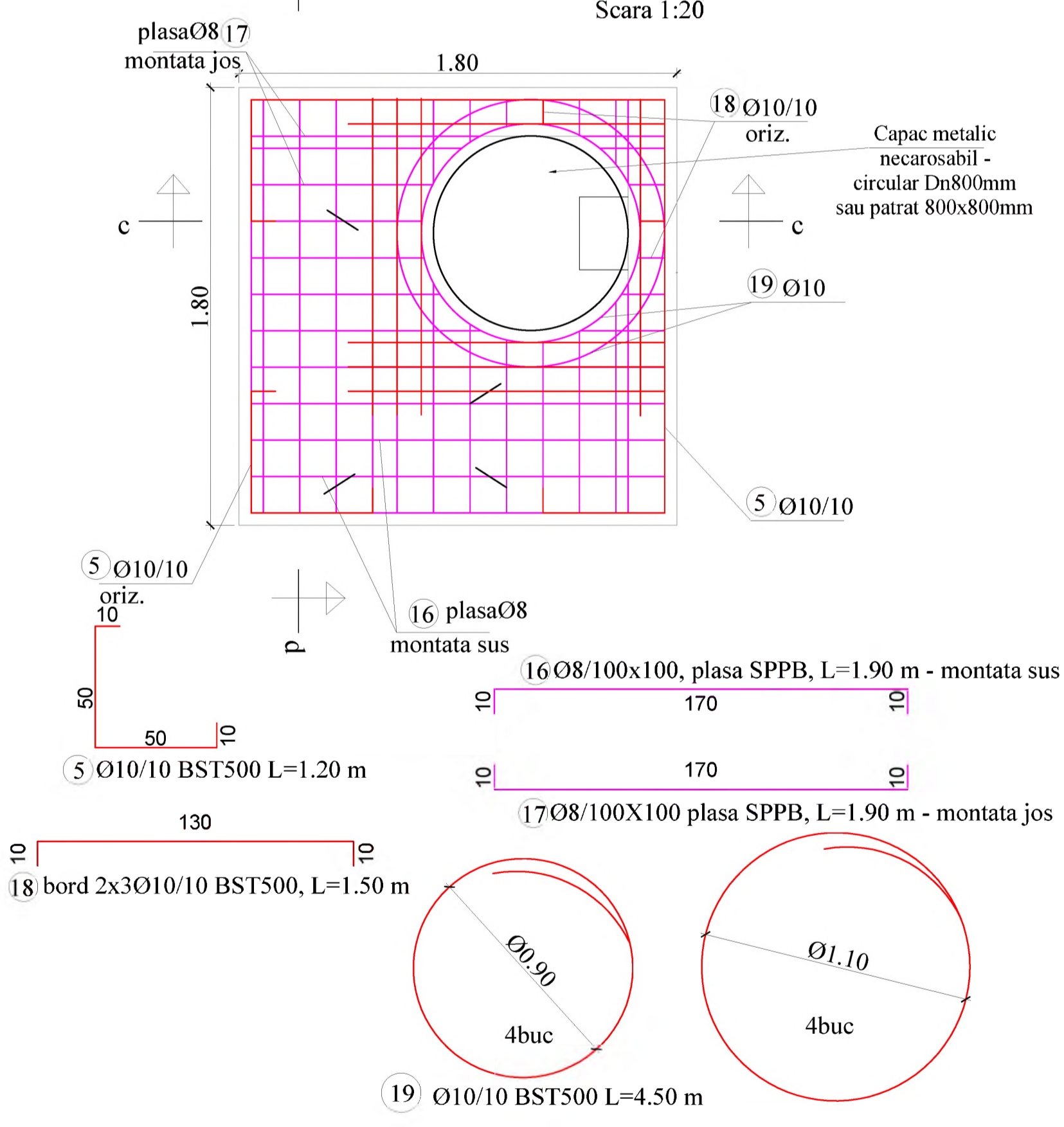
**CAMIN CV2
SECTIUNEA b-b**



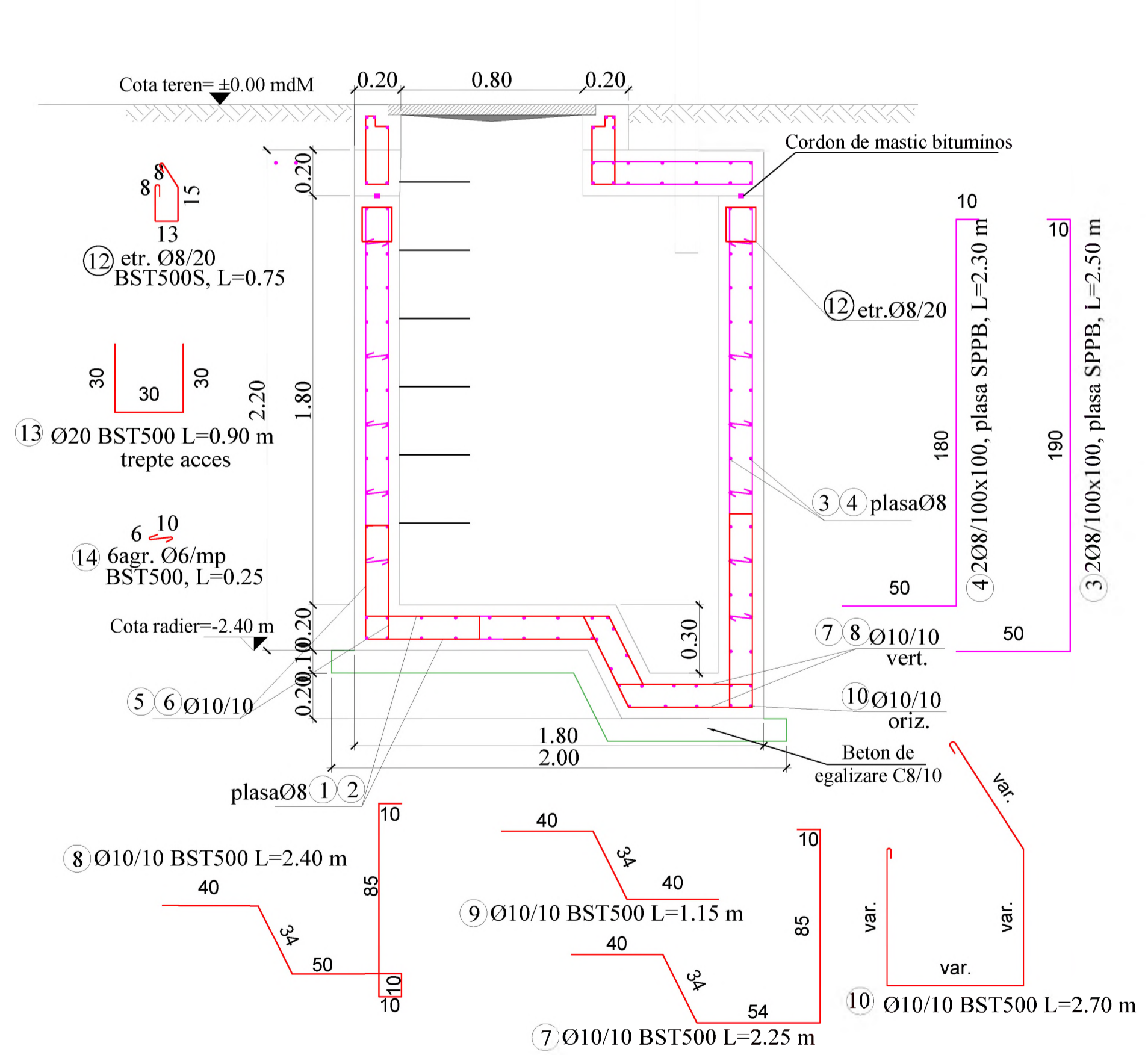
SECTIUNE 3-3



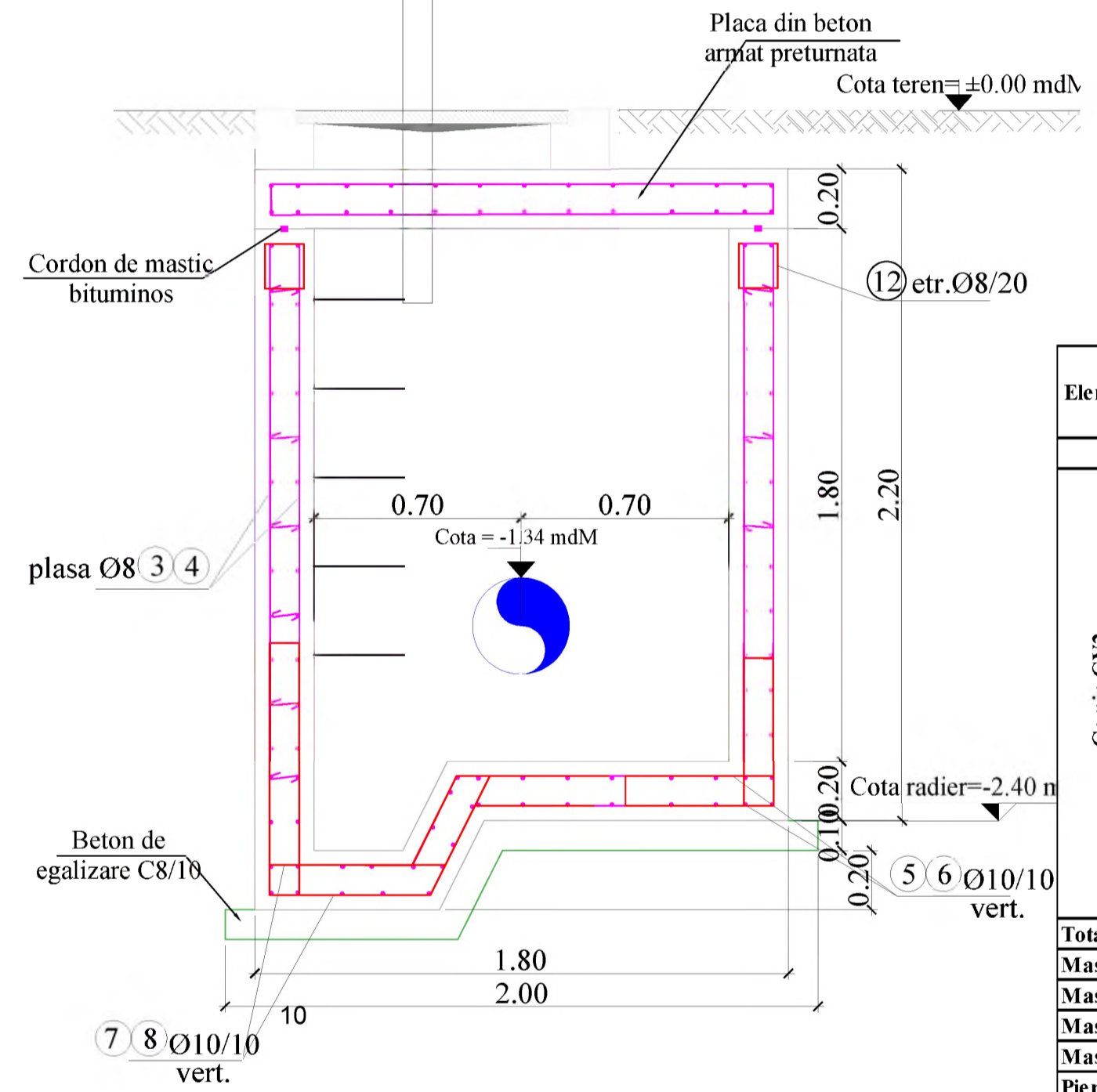
**CAMIN CV2
ARMARE PLACA PRETURNATA**



SECTIUNE 2-2



SECTIUNE 4-4



Extras de armare Camin CV2

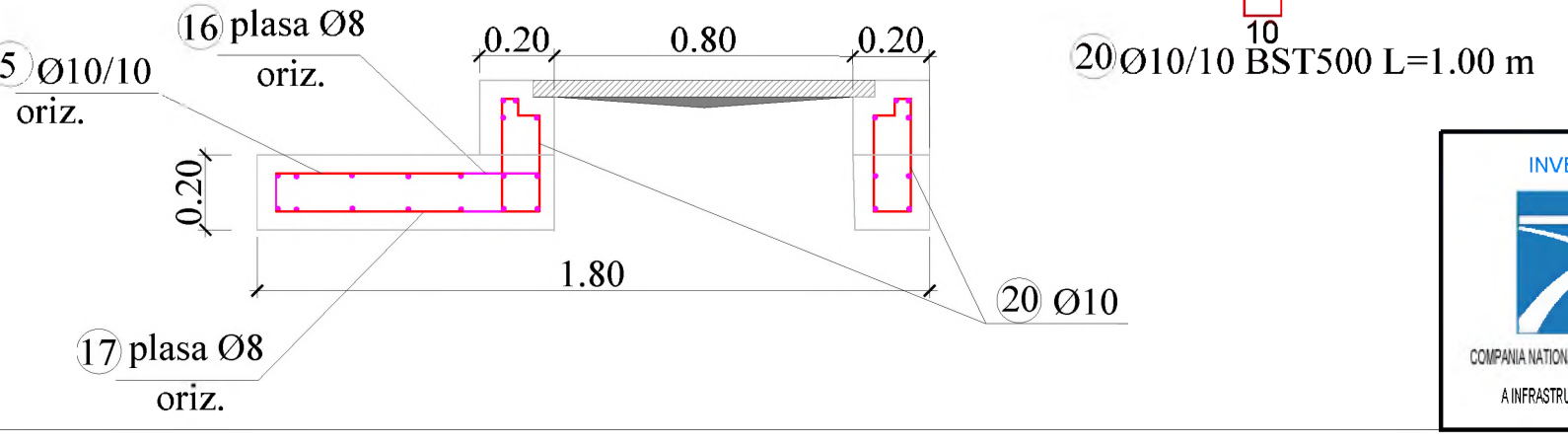
Element	Marca	Otel	Diametru [mm]	Lungimea unei bare [m]	Numar bare [buc.]	Lungimi pe diametre BST500C						
						6 [m]	8 [m]	10 [m]	16 [m]	20 [m]		
Camin CV2	5	BST500C	10	1.20	130			156.00				
	6	BST500C	10	1.40	136			190.40				
	7	BST500C	10	2.25	10			22.50				
	8	BST500C	10	2.40	10			24.00				
	9	BST500C	10	1.15	10			11.50				
	10	BST500C	10	2.70	5			13.50				
	11	BST500C	10	1.20	48			57.60				
	12	BST500C	8	0.75	40		30.00					
	13	BST500C	20	0.90	6					5.40		
	14	BST500C	6	0.25	86		21.50					
	15	BST500C	10	1.00	16			16.00				
	18	BST500C	10	1.50	20			30.00				
	19	BST500C	10	4.50	8			36.00				
	20	BST500C	10	1.00	20			20.00				
	21	BST500C	16	1.15	4				4.60			
	Total lungimi pe diametre						[m]	21.50	30.00	577.50	4.60	5.40
	Masa pe metru liniar						[kg/m]	0.222	0.395	0.617	1.578	2.466
	Masa pe diametre						[kg]	5	12	357	8	14
	Masa totala pe tipuri de otel						[kg]		17		379	
	Masa totala montata						[kg]			396		
	Pierderi [5%]						[kg]			20		
Masa totala aprovizionata						[kg]			416			
Beton C25/30						[mc]			5			
Beton C8/10						[mc]			0.60			

Extras de plase sudate

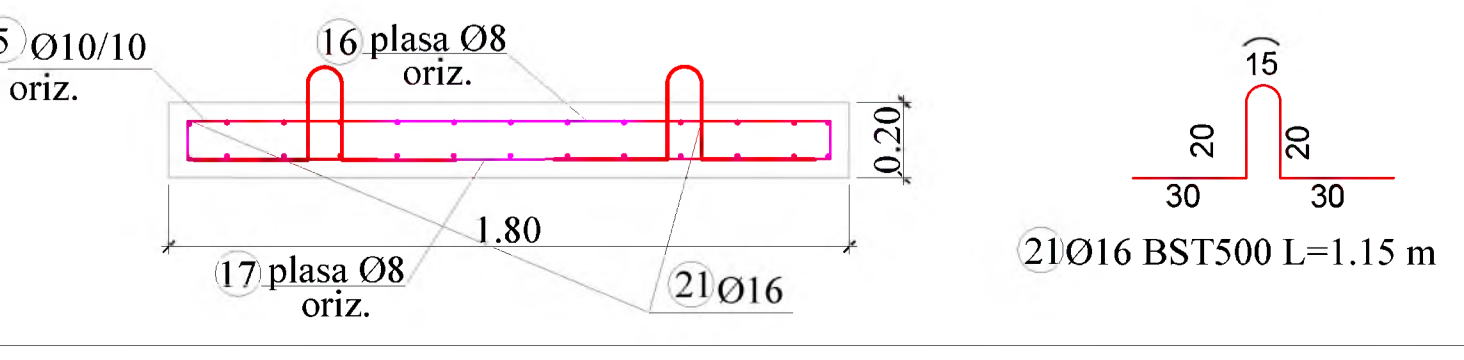
Element	Marca	Descriere	Dimensiuni [mm]	Greutate pe bucată [kg]	Nr. bucati	Greutate totala [kg]
2	Plasa sudata SR 438-3 - 100mm x 100mm - 5m x 2m, SPPB 8	2500 x 1700	33	3	99	
3	Plasa sudata SR 438-3 - 100mm x 100mm - 5m x 2m, SPPB 8	2500 x 1700	33	2	66	
4	Plasa sudata SR 438-3 - 100mm x 100mm - 5m x 2m, SPPB 8	2300 x 1700	30	2	61	
16	Plasa sudata SR 438-3 - 100mm x 100mm - 5m x 2m, SPPB 8	1900 x 1700	25	1	25	
17	Plasa sudata SR 438-3 - 100mm x 100mm - 5m x 2m, SPPB 8	1900 x 1700	25	1	25	
Total [kg]						391

- NOTA:**
- Executantul are obligatia sa verifice toate dimensiunile pe santier, inainte de procurarea materialelor si inceperea executiei, pentru toate categoriile de lucrari.
 - Se efectueaza masuratori pe cofraj inainte de debitarea si fasonarea barelor si a plaselor de armatura.
 - La plasele de armatura verticale se face debitarea dupa stabilirea exacta a cotei de adancime a caminelor.
 - Capacul de acces in camin se va alege in functie de pozitia caminului fata de drum:
 - camin carosabil va fi echipat cu capac carosabil clasa D400;
 - camin necarosabil cu capac necarosabil clasa C250;
 - Toate capacele de forma rotunda sau patrata vor fi din fonta.

SECTIUNE c-c



SECTIUNE d-d

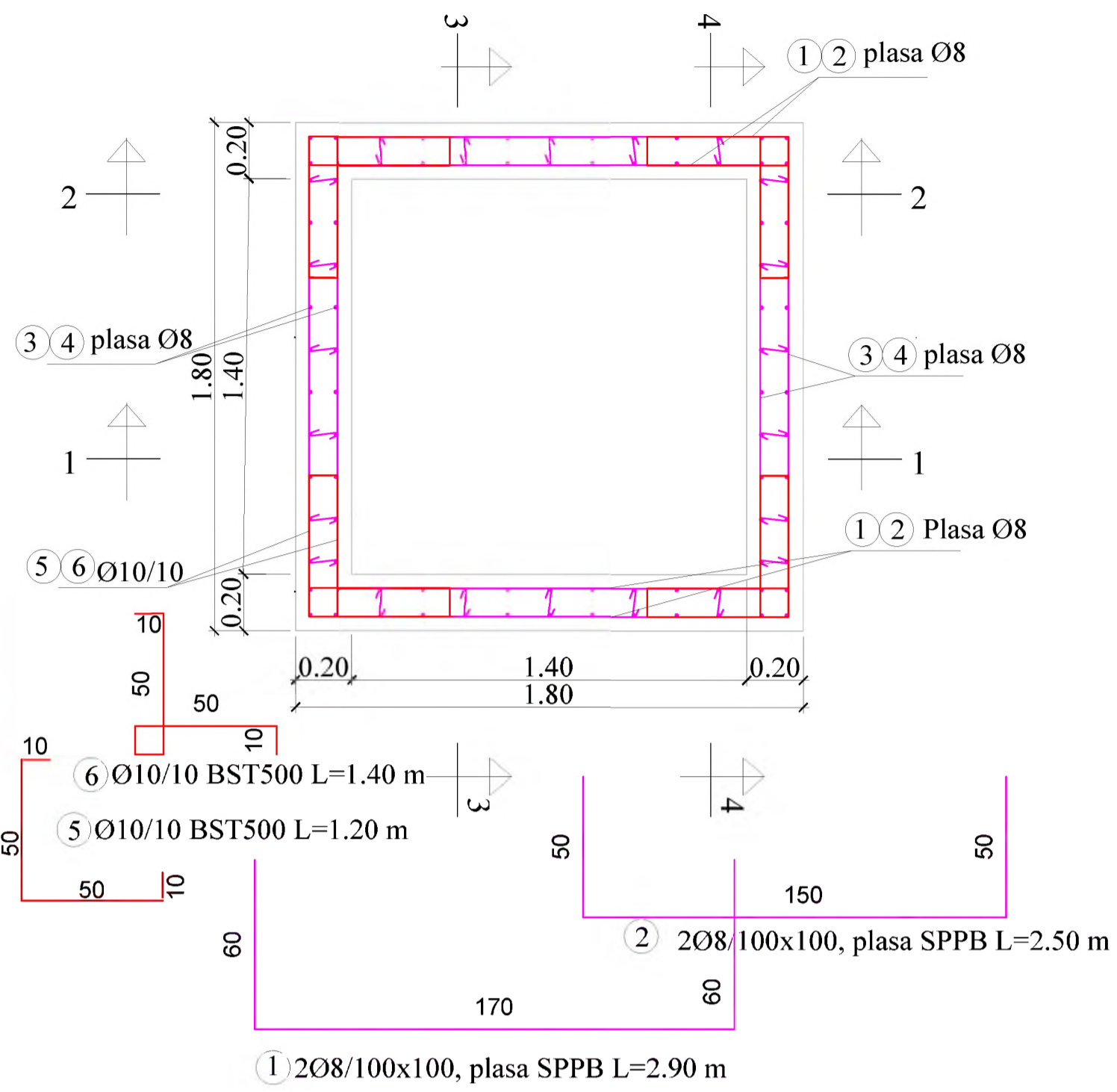


BETON SIMPLU: C8/10 -X0 - CI 0.2 - Dmax22
BETON ARMAT : C25/30 -XC2- Dmax22, CEM II/A-LL 42.5 R
OTEL BETON: BST 500
PLASA SPPB- SR 438-3:2012
ACOPERIRE CU BETON, a=5cm

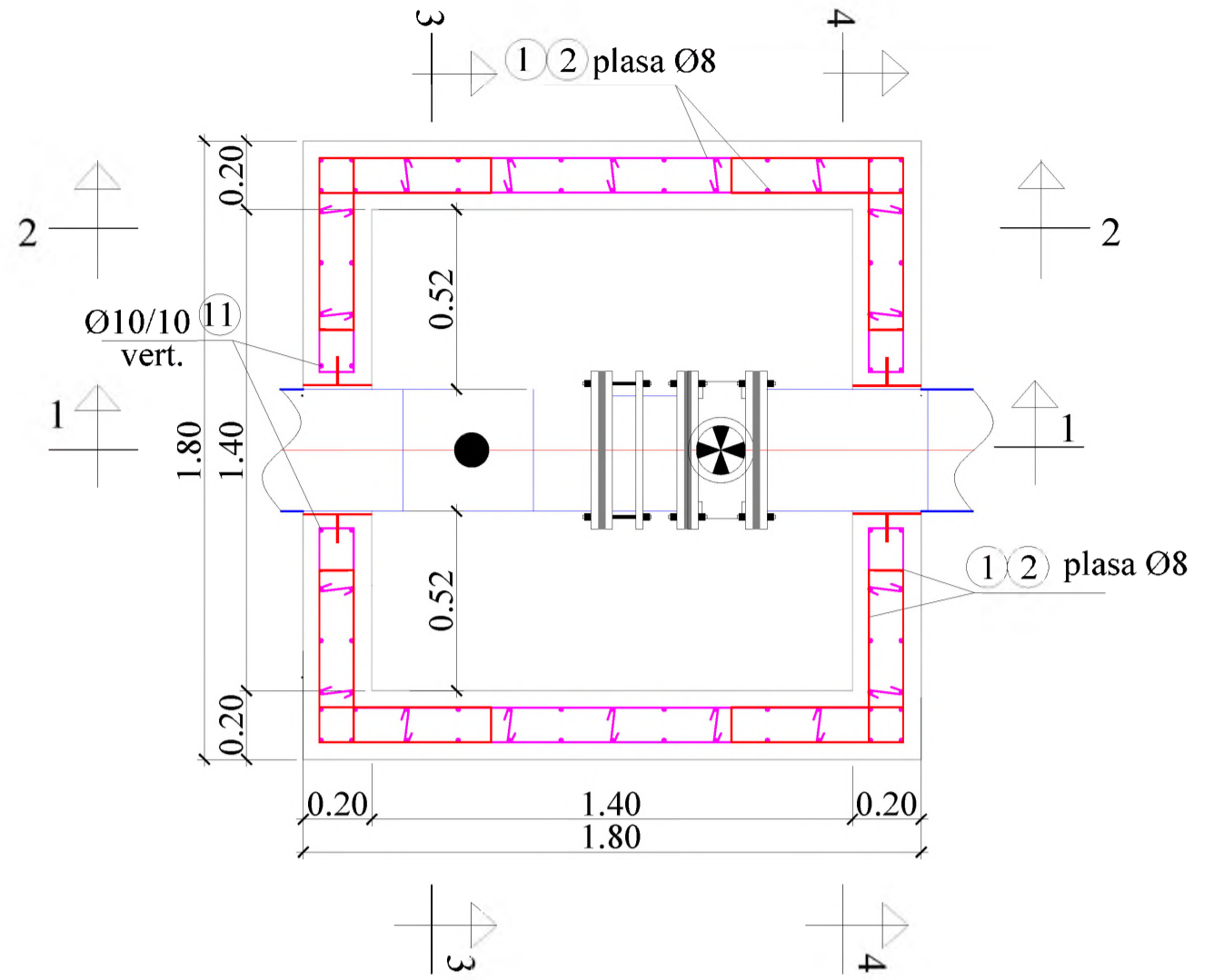
Adancimea caminului se va stabili cu exactitate in timpul lucrarilor de executie, functie de adancimea de pozare a conductei existente.

<p>INVESTITOR COMPANIA NATIONALA DE ADMINISTRARE ANPRA/STRUCTURARI/ITER/ESA</p>	<p>ANTREPRENOR SI PROIECTANT GENERAL TIRRENA SCAVI S.p.A.</p> <p>TIRRENA SCAVI</p> <p>PROIECTANT DE SPECIALITATE SC PROTTELCO SA</p>	<p>AMPLASAMENT</p>	<p>DENUMIRE PROIECT PROIECTARE SI EXECUTIE "VARIANTA DE OCULIRE TIMISOARA SUD"</p> <p>NUMAR CONTRACT: 9287487/18.12.2018</p> <p>NUMAR PROIECT : 10038</p>	<p>FAZA PROIECT P.T. + D.D.E.</p> <p>Data : 08.2020</p> <p>VERIFICATOR TEHNIC</p>	<p>REVIZII</p> <table border="1"> <tr><th>NR. REV.</th><th>DATA</th><th>SEMN.</th></tr> <tr><td> </td><td> </td><td> </td></tr> </table>			NR. REV.	DATA	SEMN.				<p>DENUMIRE PLANSĂ PLAN ARMARE CAMIN CV2</p> <p>Scara : %</p> <p>NUMAR PLANSĂ 10038-VOTM-RA-PA-03</p>
					NR. REV.	DATA	SEMN.							
<p>VERIFICATOR TEHNIC</p>														

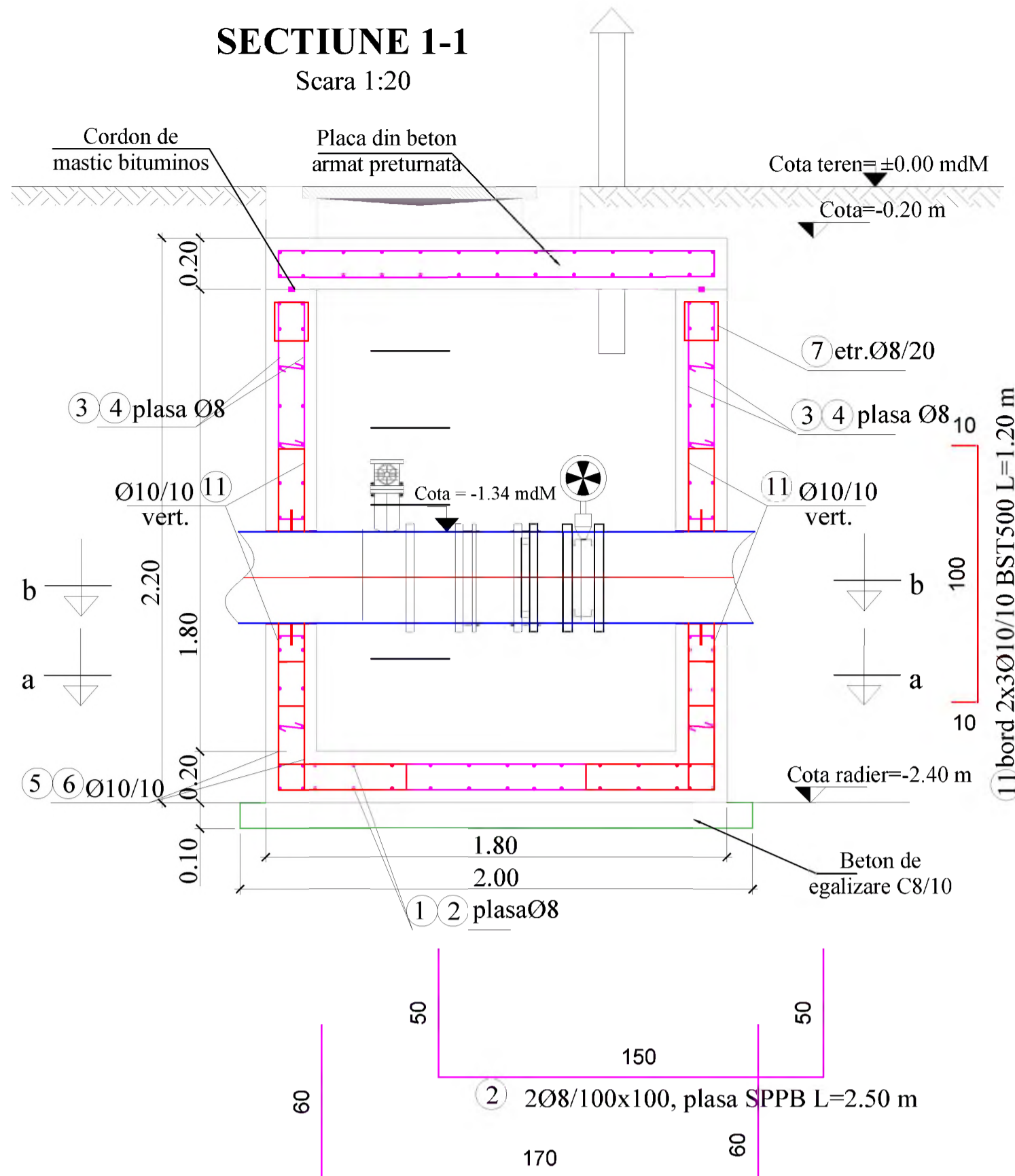
CAMIN CV3
SECTIUNEA a-a
Scara 1:20



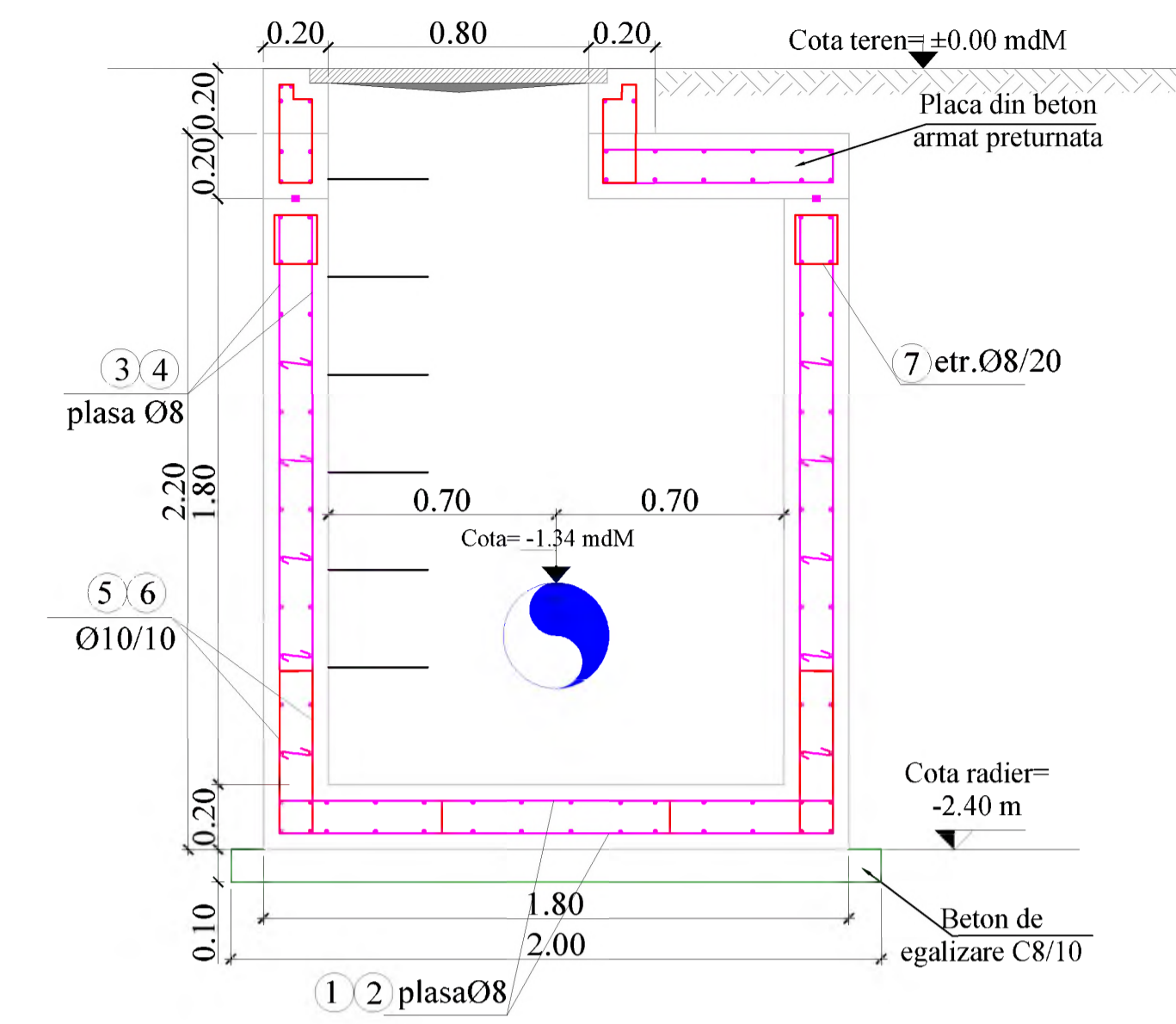
CAMIN CV3
SECTIUNEA b-b
Scara 1:20



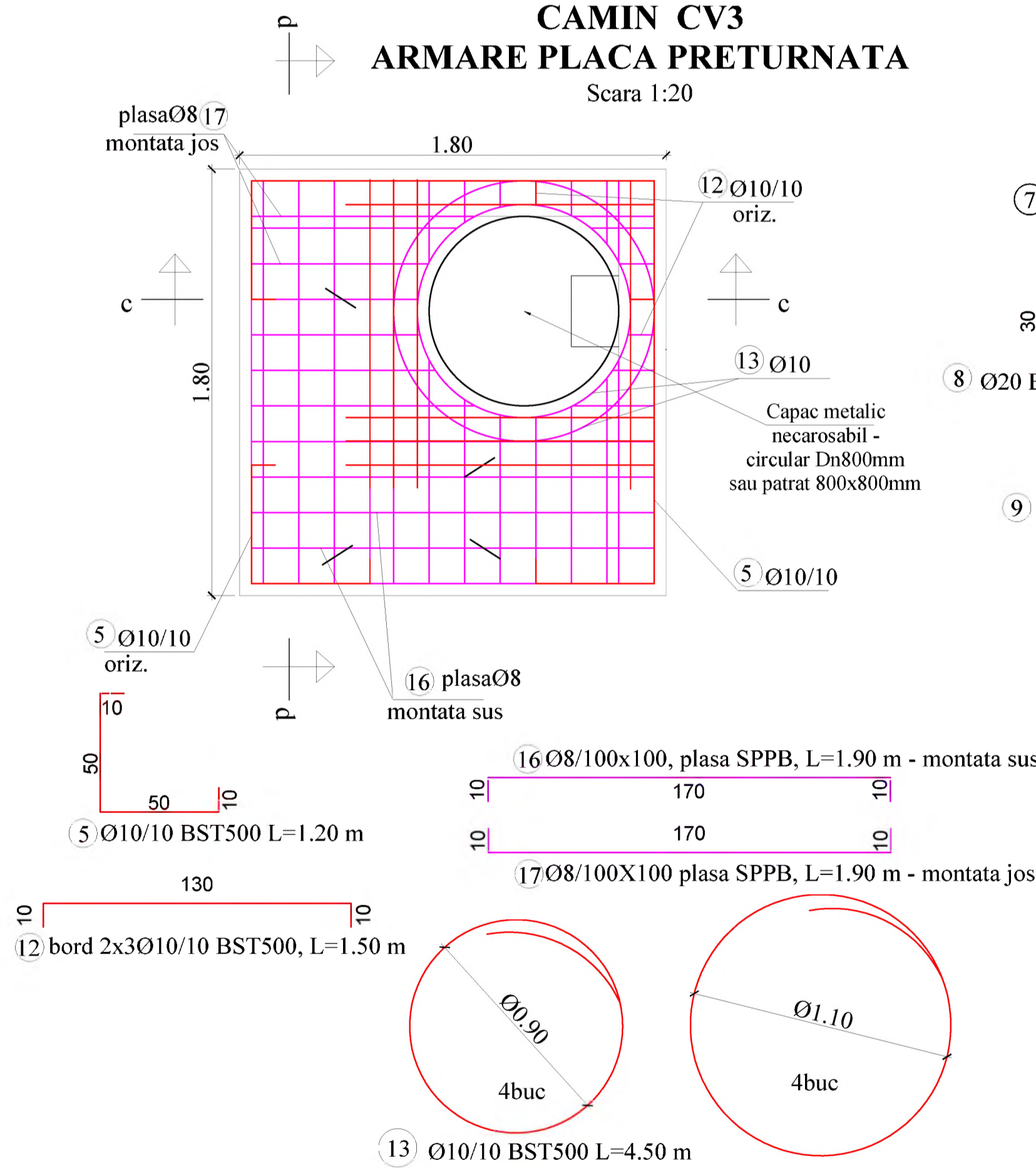
SECTIUNE 1-1
Scara 1:20



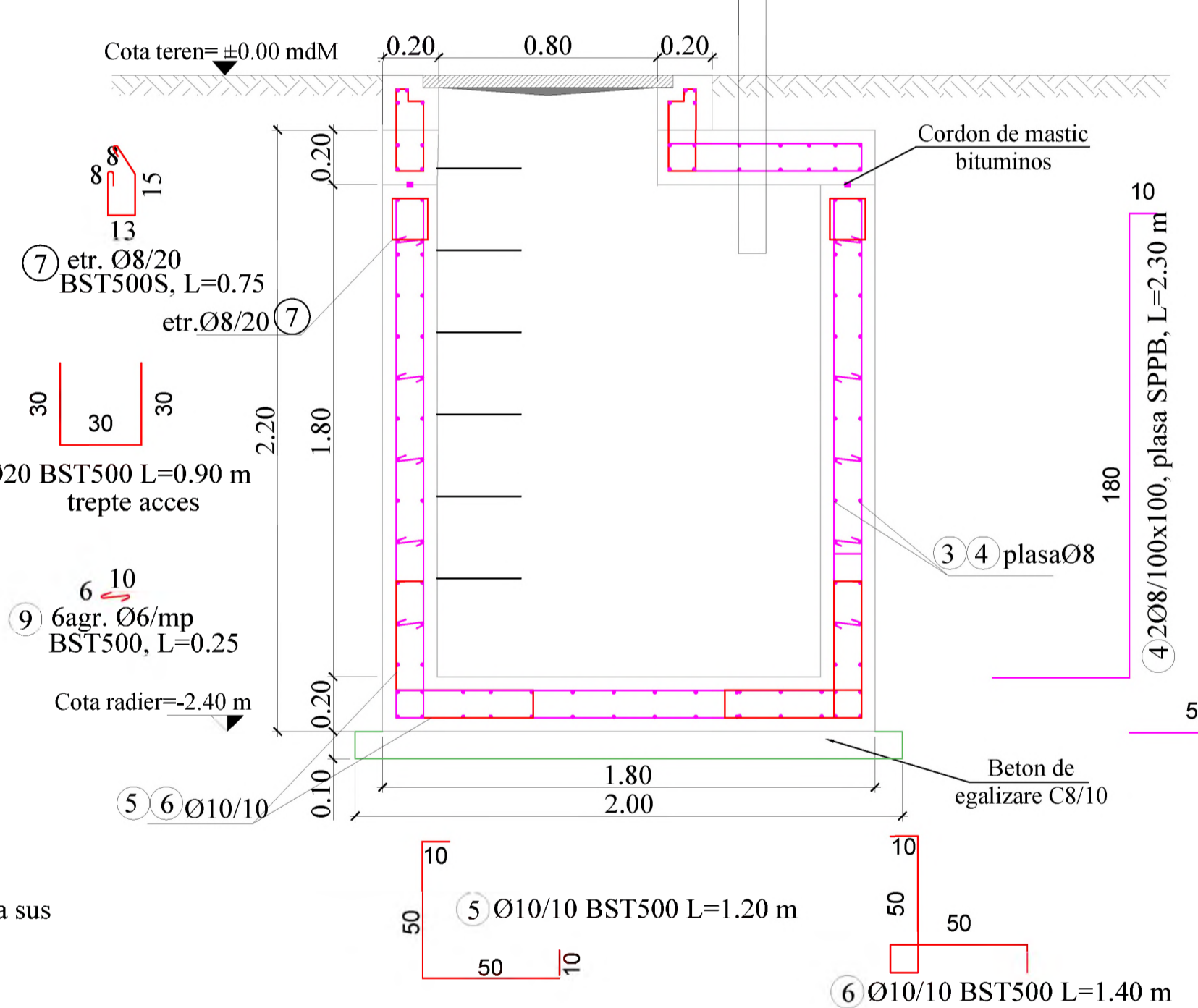
SECTIUNE 3-3
Scara 1:20



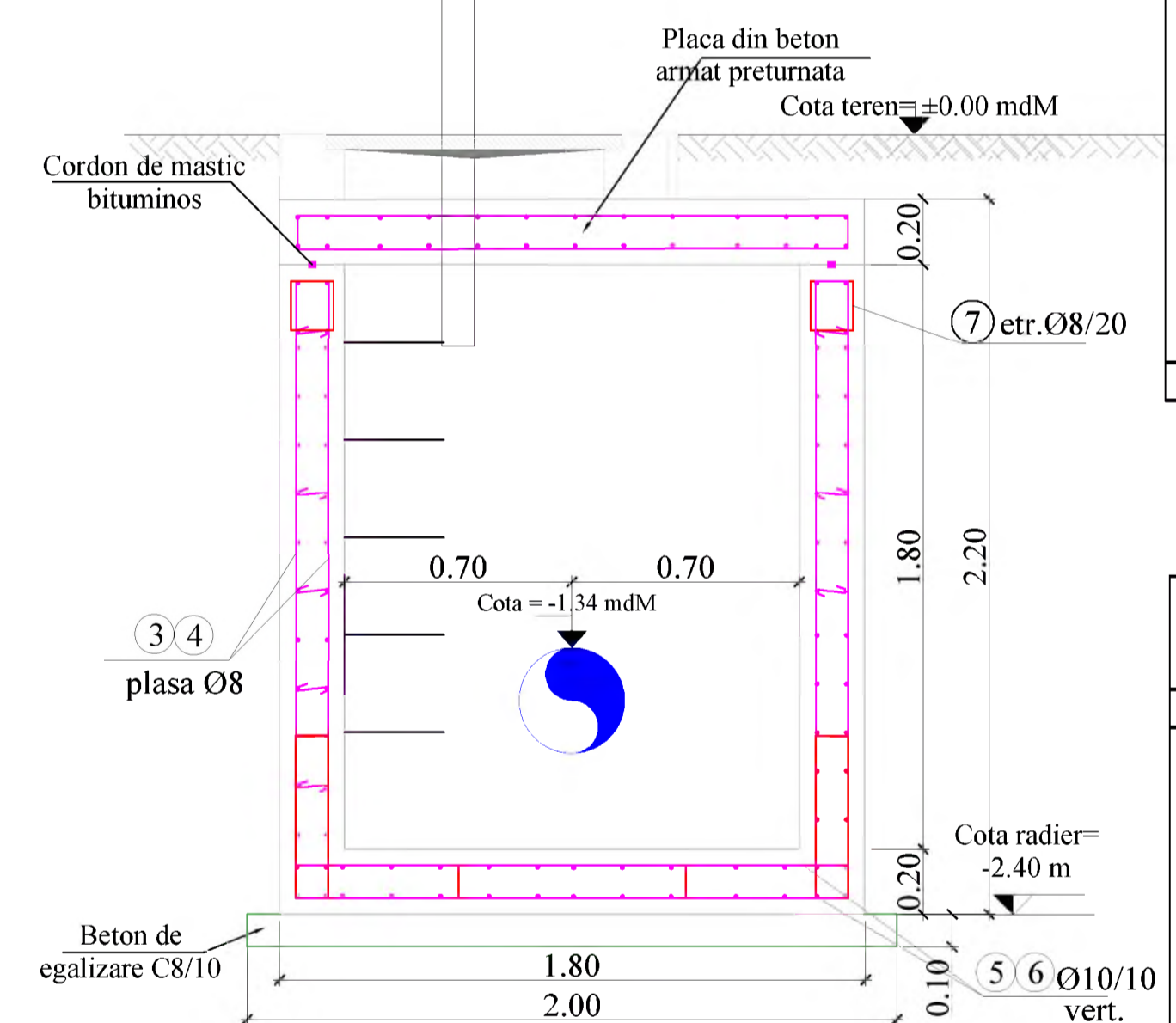
CAMIN CV3
ARMARE PLACA PRETURNATA
Scara 1:20



SECTIUNE 2-2
Scara 1:20



SECTIUNE 4-4
Scara 1:20



Extras de plase sudate

Element	Marca	Descriere	Dimensiuni [mm]	Greutate pe bucată [kg]	Nr. bucăți	Greutate totală [kg]
Camin CV3	1	Plasă sudată SR 438-3 - 100mm x 100mm - 5m x 2m, SPPB 8	2900 x 1700	38	3	115
	2	Plasă sudată SR 438-3 - 100mm x 100mm - 5m x 2m, SPPB 8	2500 x 1700	33	3	99
	3	Plasă sudată SR 438-3 - 100mm x 100mm - 5m x 2m, SPPB 8	2500 x 1700	33	2	66
	4	Plasă sudată SR 438-3 - 100mm x 100mm - 5m x 2m, SPPB 8	2300 x 1700	30	2	61
	16	Plasă sudată SR 438-3 - 100mm x 100mm - 5m x 2m, SPPB 8	1900 x 1700	25	1	25
	17	Plasă sudată SR 438-3 - 100mm x 100mm - 5m x 2m, SPPB 8	1900 x 1700	25	1	25
	Total [kg]					

Extras de armare Camin CV3

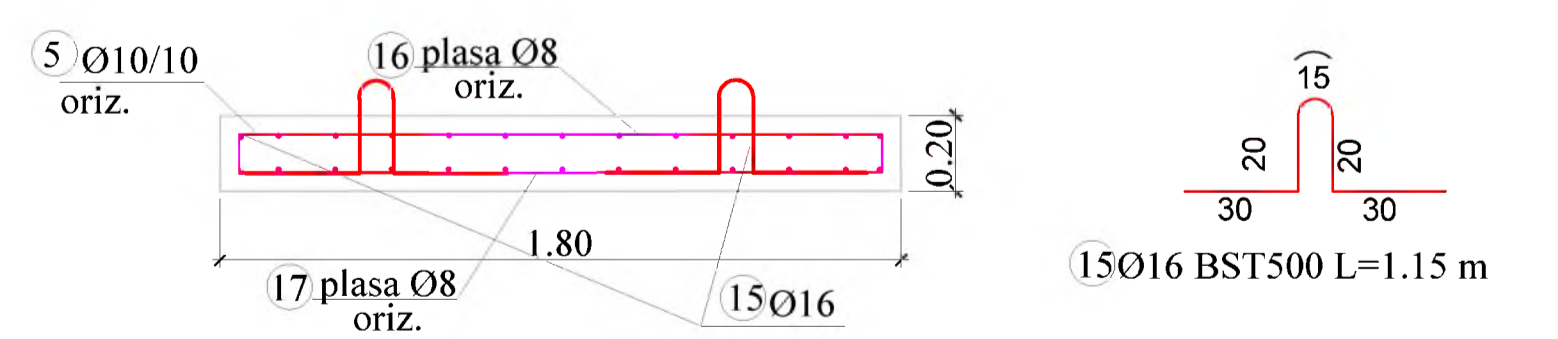
Element	Marca	Oțel	Diametru [mm]	Lungimea unei bare [m]	Număr bare [buc.]	Lungimi pe diametre BST500C						
						6	8	10	16	20		
Camin CV3	5	BST500C	10	1.20	130			156.00				
	6	BST500C	10	1.40	136			190.40				
	7	BST500C	8	0.75	40		30.00					
	8	BST500C	20	0.90	6					5.40		
	9	BST500C	6	0.25	86	21.50						
	10	BST500C	10	1.00	16			16.00				
	11	BST500C	10	1.20	48			57.60				
	12	BST500C	10	1.50	20			30.00				
	13	BST500C	10	4.50	8			36.00				
	14	BST500C	10	1.00	20			20.00				
	15	BST500C	16	1.15	4					4.60		
	Total lungimi pe diametre						[m]	21.50	30.00	506.00	4.60	5.40
	Masă pe metru liniar						[kg/ml]	0.222	0.395	0.617	1.578	2.466
	Masă pe diametre						[kg]	5	12	312	8	14
	Masă totală pe țipuri de oțel						[kg]	17				
Masă totală montată						[kg]						351
Pierderi [5%]						[kg]						18
Masă totală aprovizionată						[kg]						369
Beton C25/30						[mc]						4.6
Beton C8/10						[mc]						0.5

- NOTA:**
- Executantul are obligatia sa verifice toate dimensiunile pe santier, inainte de procurarea materialelor si inceperea executiei, pentru toate categoriile de lucrari.
 - Se efectueaza masuratori pe cofraj inainte de debitarea si fasonarea barelor si a plaselor de armatura.
 - La plasele de armatura verticale se face debitarea dupa stabilirea exacta a cotei de adancime a caminelor.
 - Capacul de acces in camin se va alege in functie de pozitia caminului fata de drum.
- camin carosabil va fi echipat cu capac carosabil clasa D400;
 - camin necarosabil cu capac necarosabil clasa C250;
 - Toate capacele de forma rotunda sau patrata vor fi din fonta.

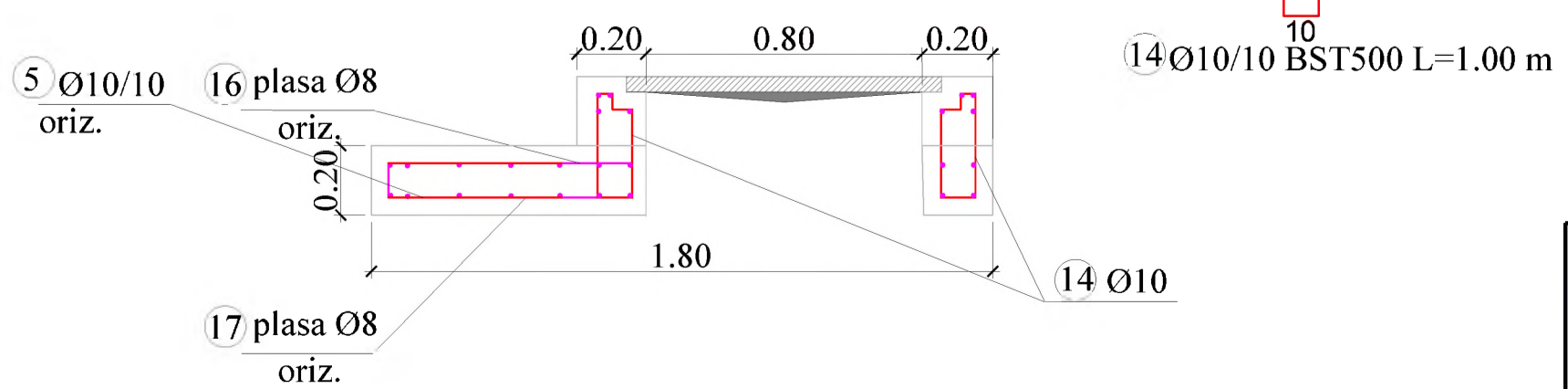
Inainte de inceperea executiei caminului si a montajului la pozitie a echipamentelor mecanice, se va verifica ca dimensiunile de gabarit ale acestora sa corespunda cu cele din proiect si sa incapa in camin, in caz contrar se va contacta proiectantul in vederea revizuirii proiectului/emiterii dispozitiilor de santier.

Adancimea caminului se va stabili cu exactitate in timpul lucrarilor de executie, functie de adancimea de pozare a conductei existente.

SECTIUNE d-d
Scara 1:20

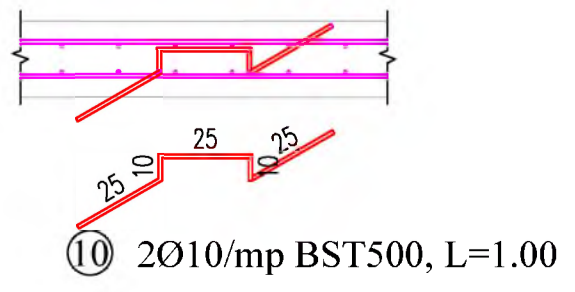


SECTIUNE c-c
Scara 1:20



Placa din beton armat preturnata poate fi prevazuta si cu capac din fonta patrat 800 x 800mm, cu modificarea golului de plasa- marcile 16, 17 si a marci 13.

DETALII DISPUNERE CAPRE
scara 1:20

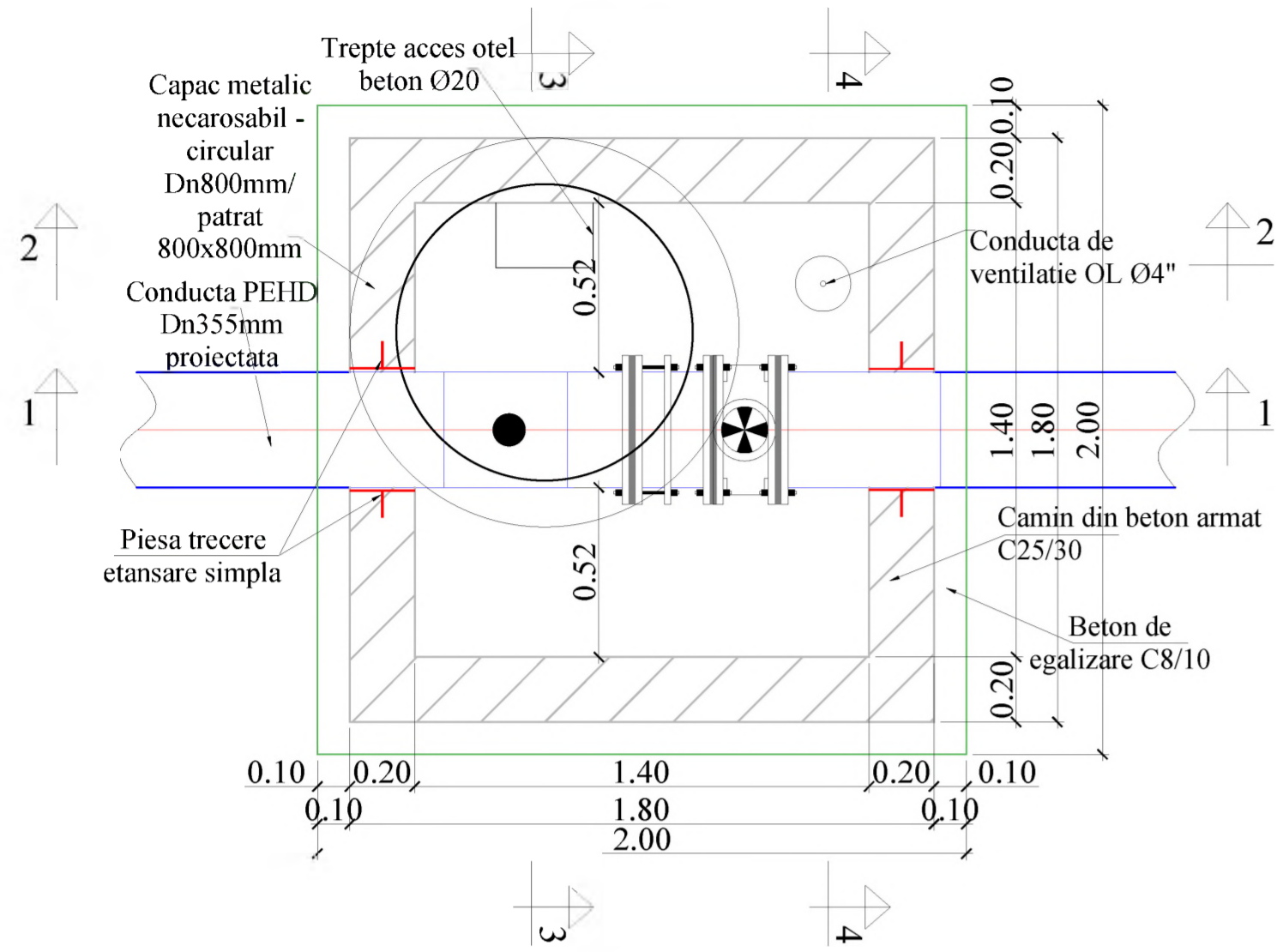


BETON SIMPLU: C8/10 -X0 - CI 0.2 - Dmax22
BETON ARMAT : C25/30 -XC2- Dmax22, CEM II/A-LL 42.5 R
OTEL BETON: BST 500
PLASA SPPB- SR 438-3:2012
ACOPERIRE CU BETON, a=5cm

INVESTITOR	ANTREPRENOR si PROIECTANT GENERAL	AMPLASAMENT	DENUMIRE PROIECT	FAZA PROIECT	REVIZII			DENUMIRE PLANSA
					NR. REV.	DATA	SEMN.	
COMPANIA NATIONALA DE ADMINISTRARE INFRASTRUCTURII RUTIERE SA.	TIRRENA SCAVI S.p.A. PROIECTANT DE SPECIALTATE SC PROTTELCO SA		PROIECTARE SI EXECUTIE "VARIANTA DE OCOLIRE TIMISOARA SUD"	P.T. + D.D.E.				PLAN ARMARE CAMIN CV3
			NUMAR CONTRACT: 9287457/18.12.2018	Data : 08.2020				Scara : %
			NUMAR PROIECT : 10038	VERIFICATOR TEHNIC				NUMAR PLANSA
								10038-VOTM-RA-PA-04

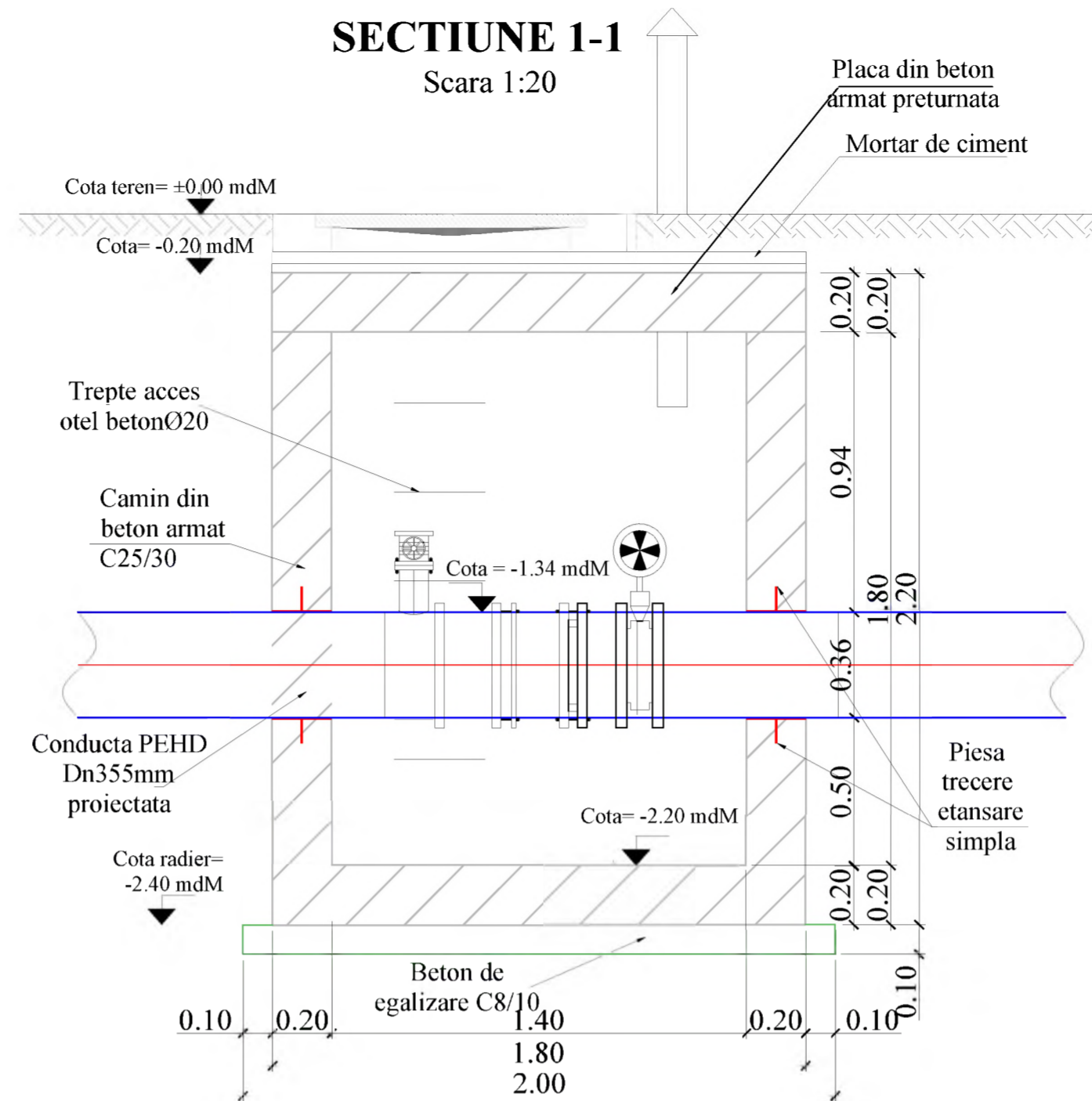
CAMIN CV3 VEDERE IN PLAN

Scara 1:20



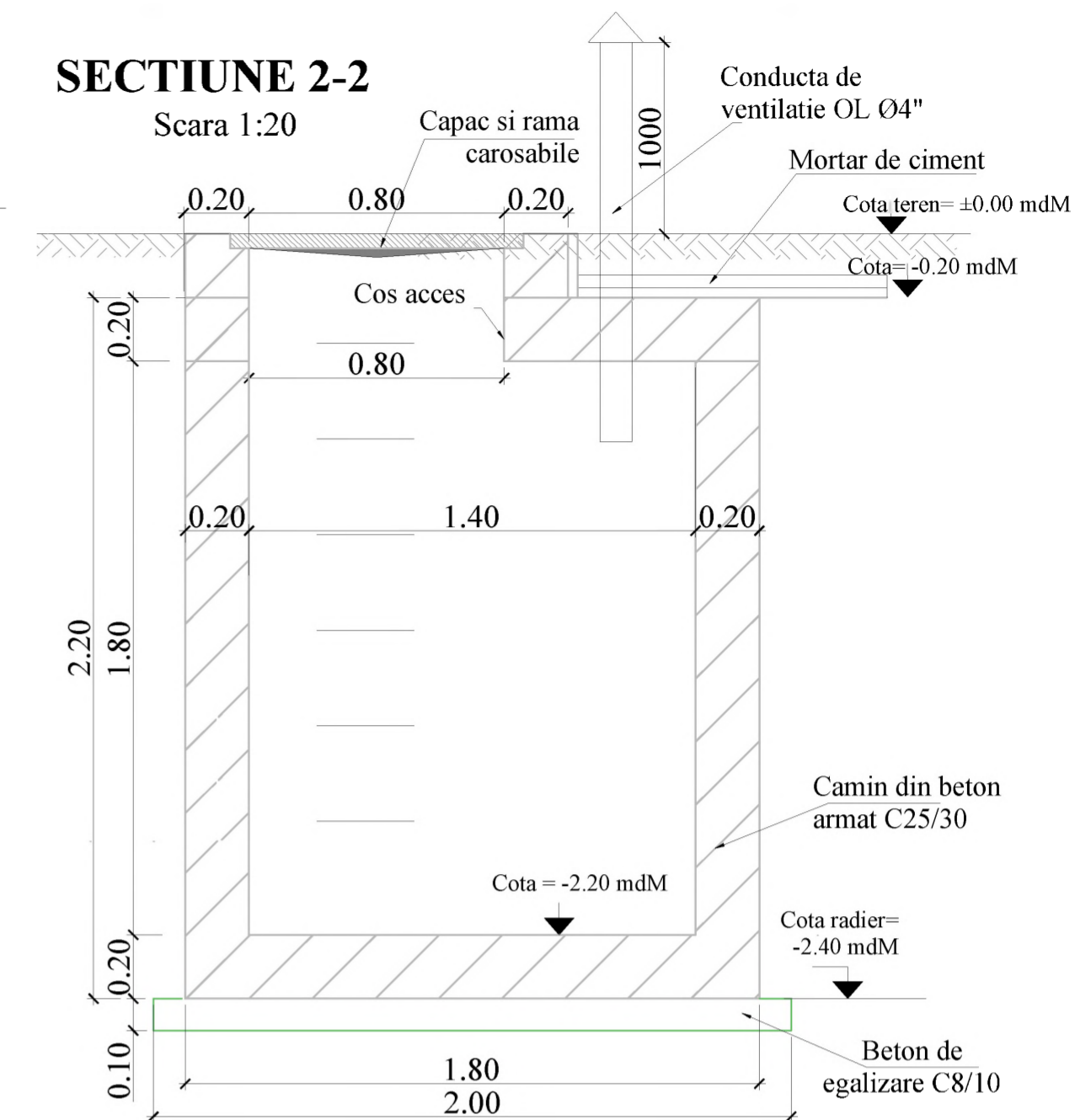
SECTIUNE 1-1

Scara 1:20



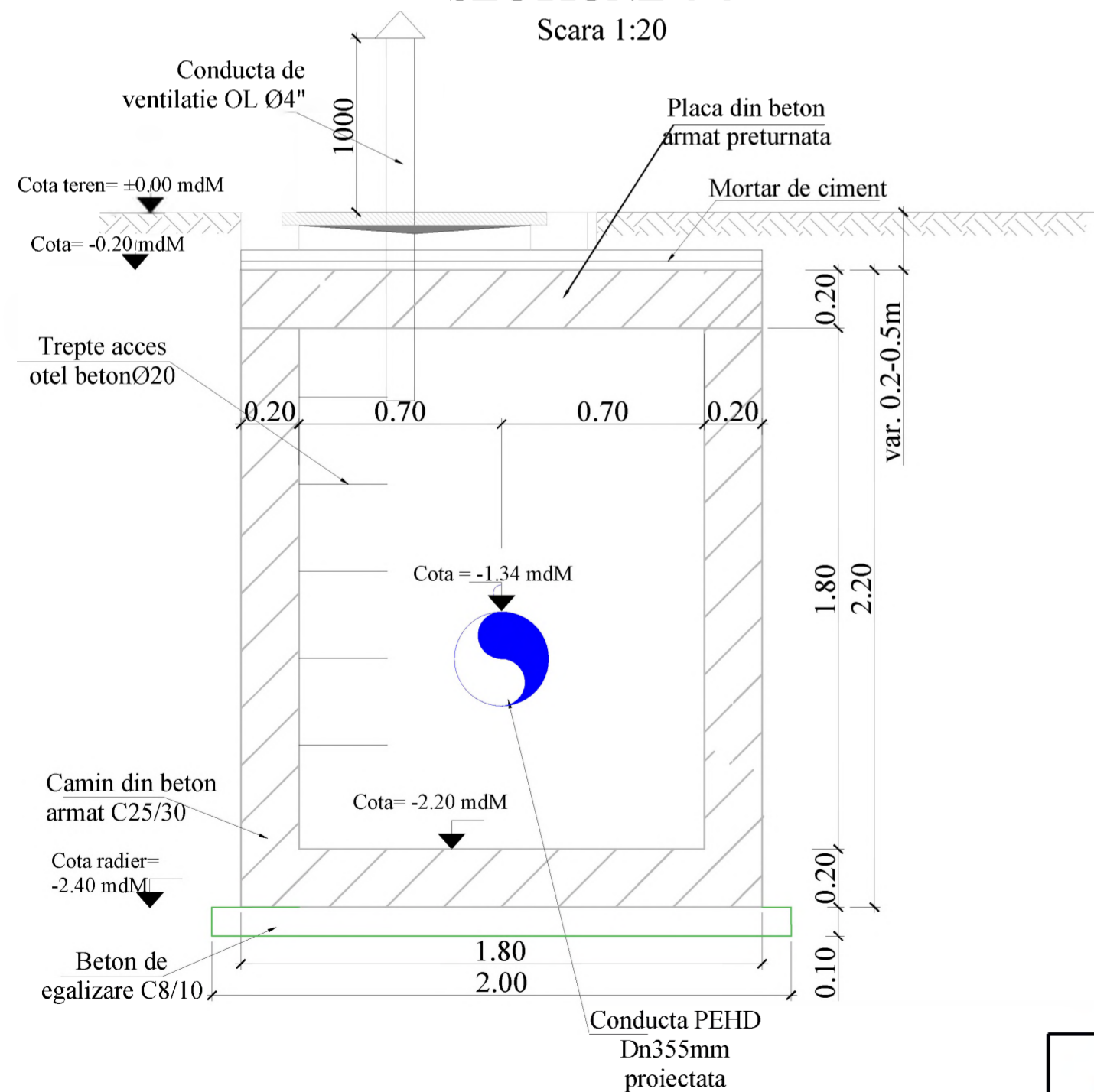
SECTIUNE 2-2

Scara 1:20



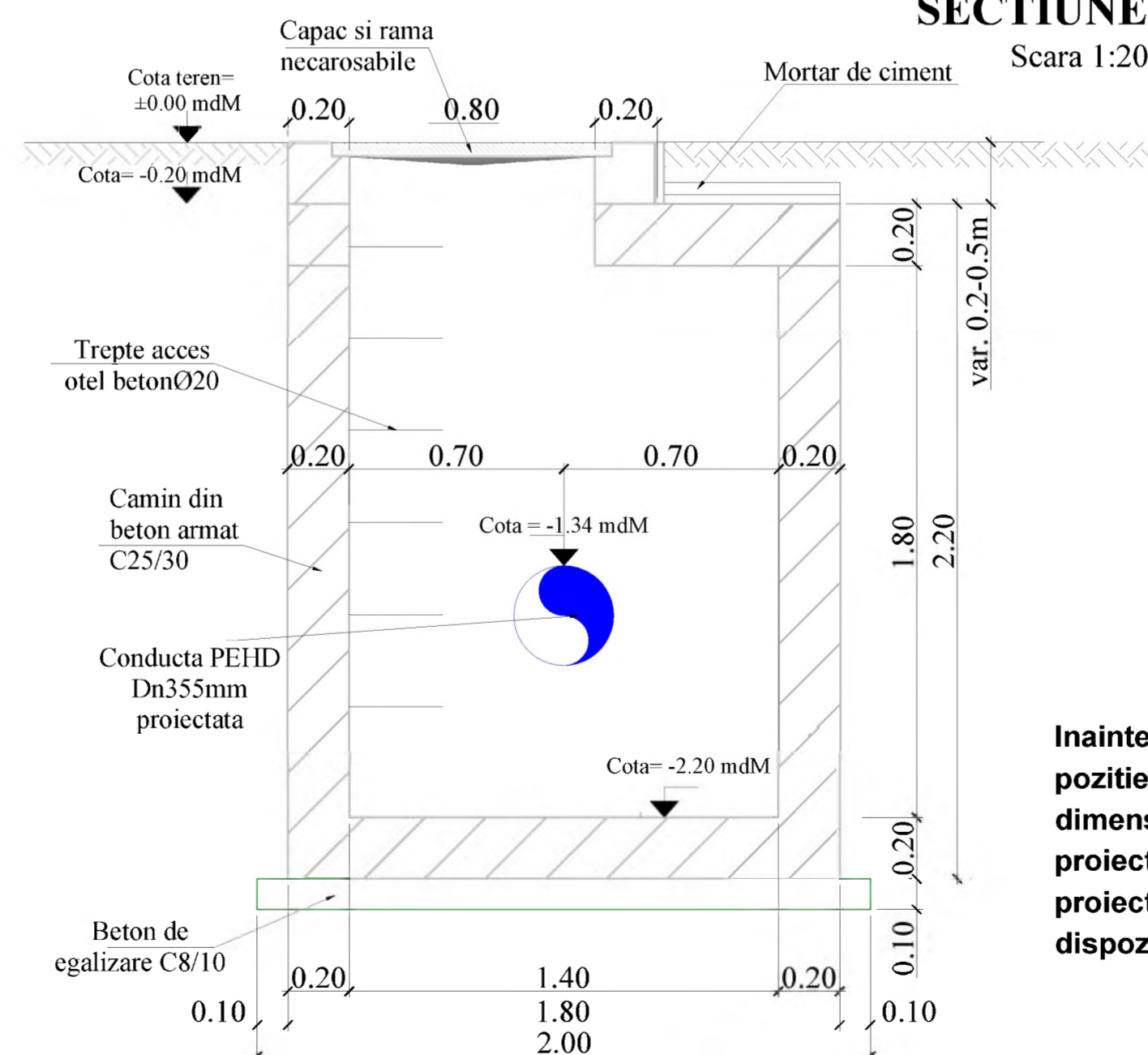
SECTIUNE 4-4

Scara 1:20



SECTIUNE 3-3

Scara 1:20



BETON SIMPLU: C8/10 -X0 - CI 0.2 - Dmax22
BETON ARMAT: C25/30 -XC2- Dmax22, CEM II/A-LL 42.5 R
OTEL BETON: BST 500
PLASA SPPB- SR 438-3:2012
ACOPERIRE CU BETON, a=5cm

NOTA:

- Executantul are obligatia sa verifice toate dimensiunile pe santier, inainte de procurarea materialelor si inceperea executiei, pentru toate categoriile de lucrari.
- Se efectueaza masuratori pe cofraj inainte de debitarea si fasonarea barelor si a plaselor de armatura.
- La plasele de armatura verticale se face debitarea dupa stabilirea exacta a cotei de adancime a caminelor.
- Capacul de acces in camin se va alege in functie de pozitia caminului fata de drum:
 - camin carosabil va fi echipat cu capac carosabil clasa D400;
 - camin necarosabil cu capac necarosabil clasa C250;
- Toate capacele de forma rotunda sau patrata vor fi din fonta.

Inainte de inceperea executiei caminului si a montajului la pozitie a echipamentelor mecanice, se va verifica ca dimensiunile de gabarit ale acestora sa corespunda cu cele din proiect si sa incapa in camin, in caz contrar se va contacta proiectantul in vederea revizuirii proiectului/emiterii dispozitiilor de santier.

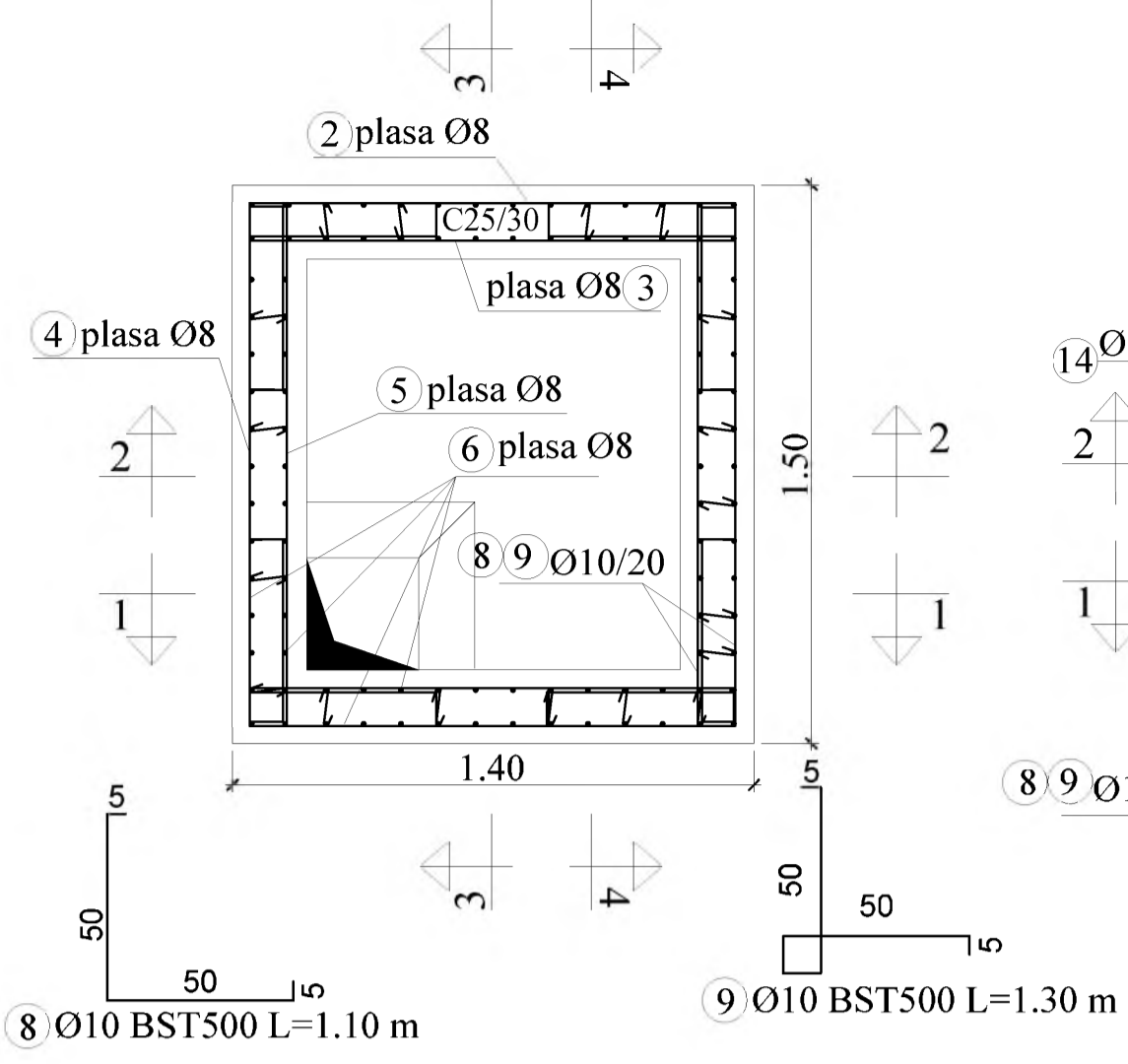
Adancimea caminului se va stabili cu exactitate in timpul lucrarilor de executie, functie de adancimea de pozare a conductei existente.

	ANTREPRENOR SI PROIECTANT GENERAL TIRRENA SCAVI S.p.A. PROIECTANT DE SPECIALITATE SC PROTELCO SA	AMPLASAMENT 	DENUMIRE PROIECT	FAZA PROIECT	REVIZII			DENUMIRE PLANSĂ
			PROIECTARE SI EXECUTIE "VARIANTA DE OCULIRE TIMISOARA SUD" NUMAR CONTRACT: 92/87467/19.12.2018 NUMAR PROIECT : 10036	P.T. + D.D.E. Data : 08.2020 VERIFICATOR TEHNIC	NR. REV.	DATA	SEM.N.	PLAN COFRAJ CAMIN Cv3 Scara : % NUMAR PLANSĂ 10036-VOTM-RA-PC-02

CAMIN CV4

Sectiunea a-a

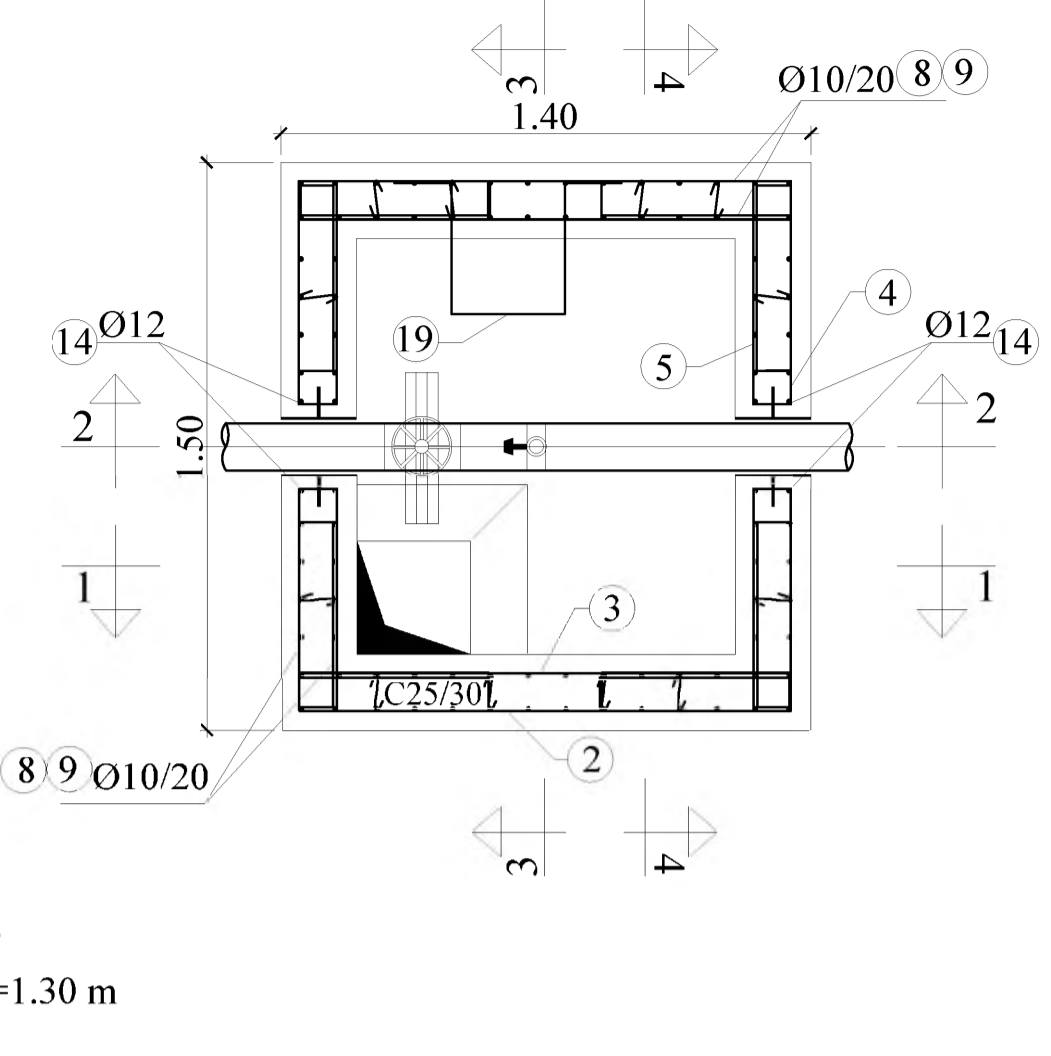
Scara 1:20



CAMIN CV4

Sectiunea b-b

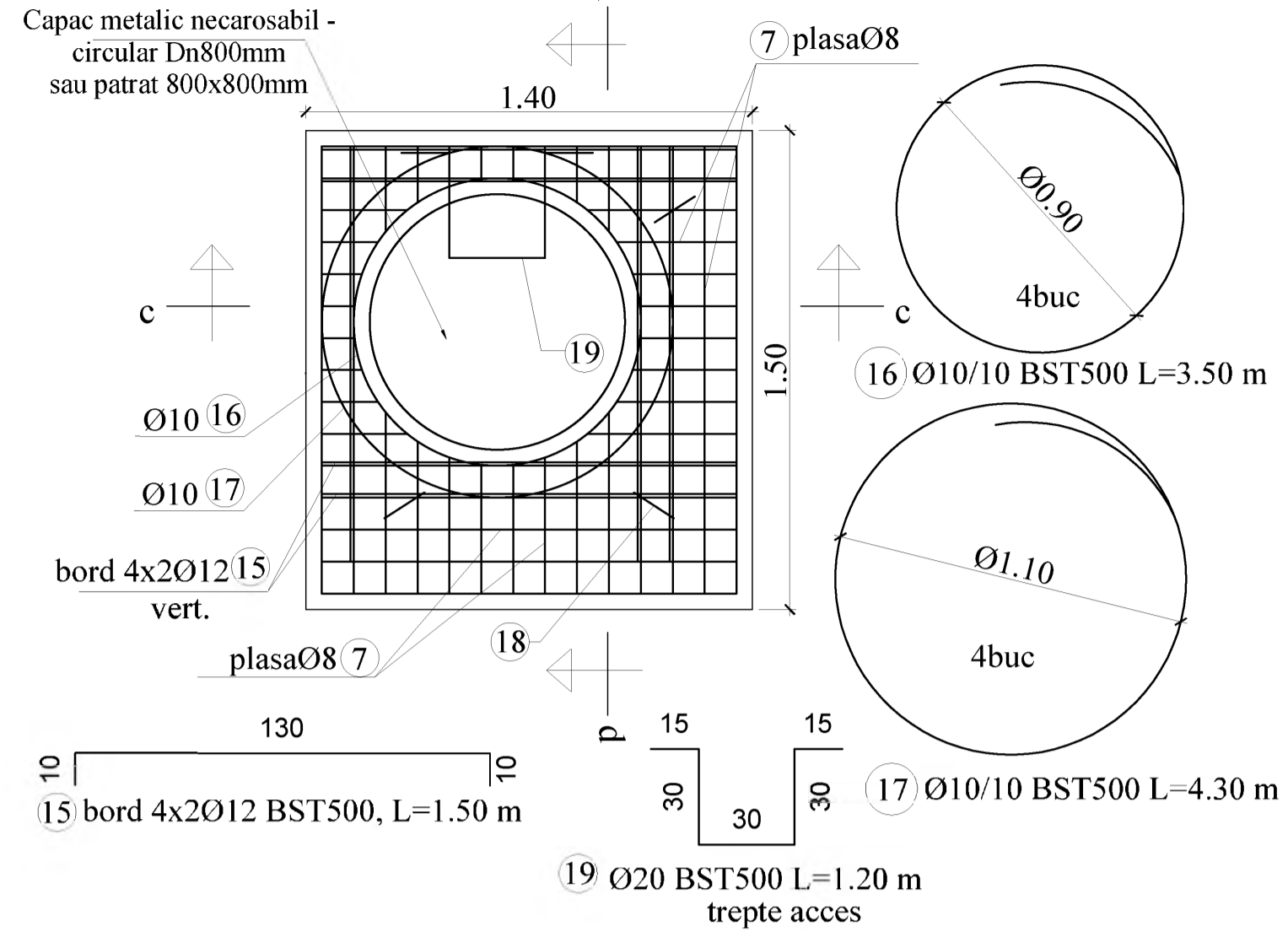
Scara 1:20



CAMIN CV6

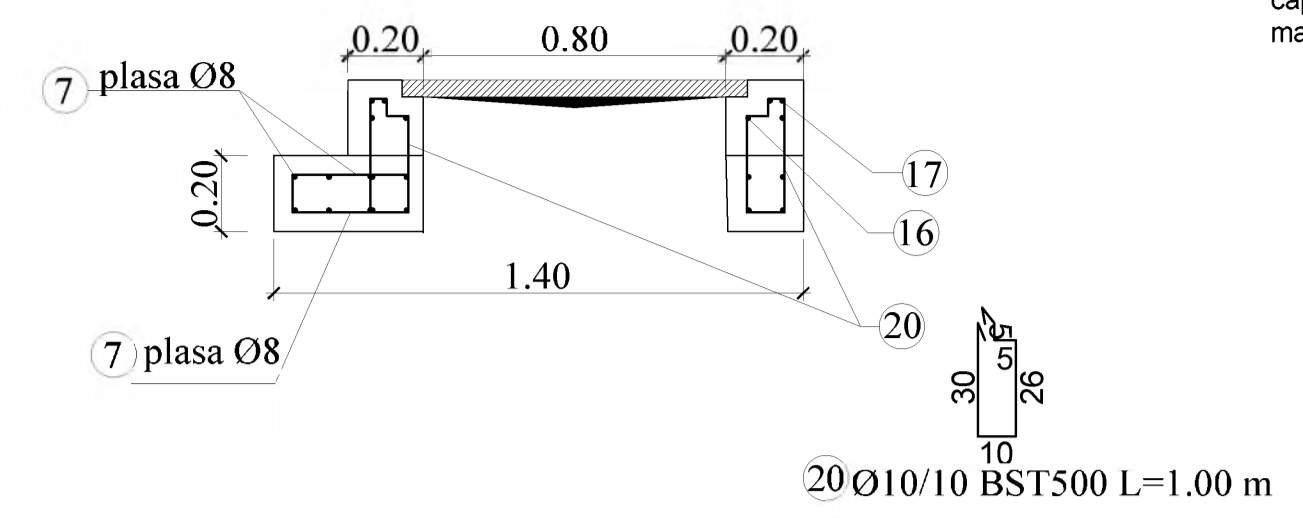
ARMARE PLACA PRETURNATA

Scara 1:20



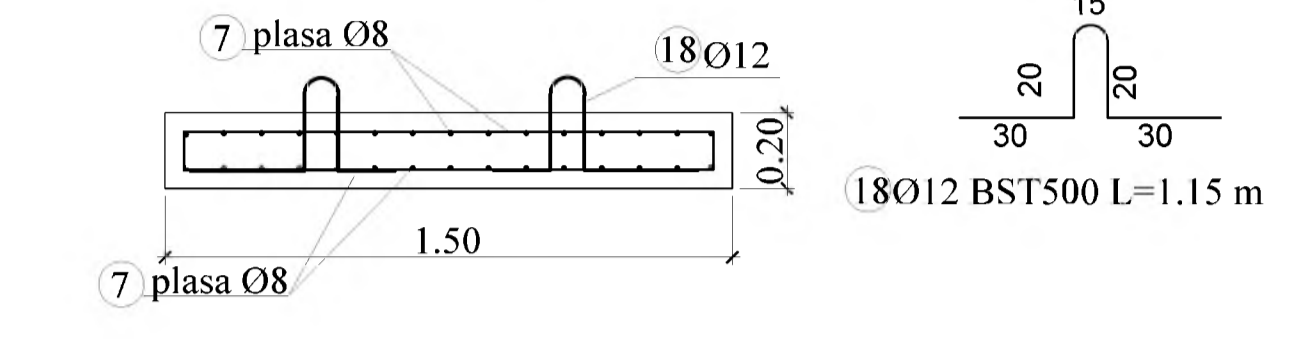
SECTIUNE c-c

Scara 1:20



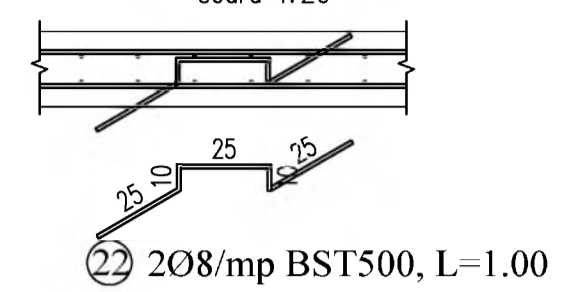
SECTIUNE d-d

Scara 1:20



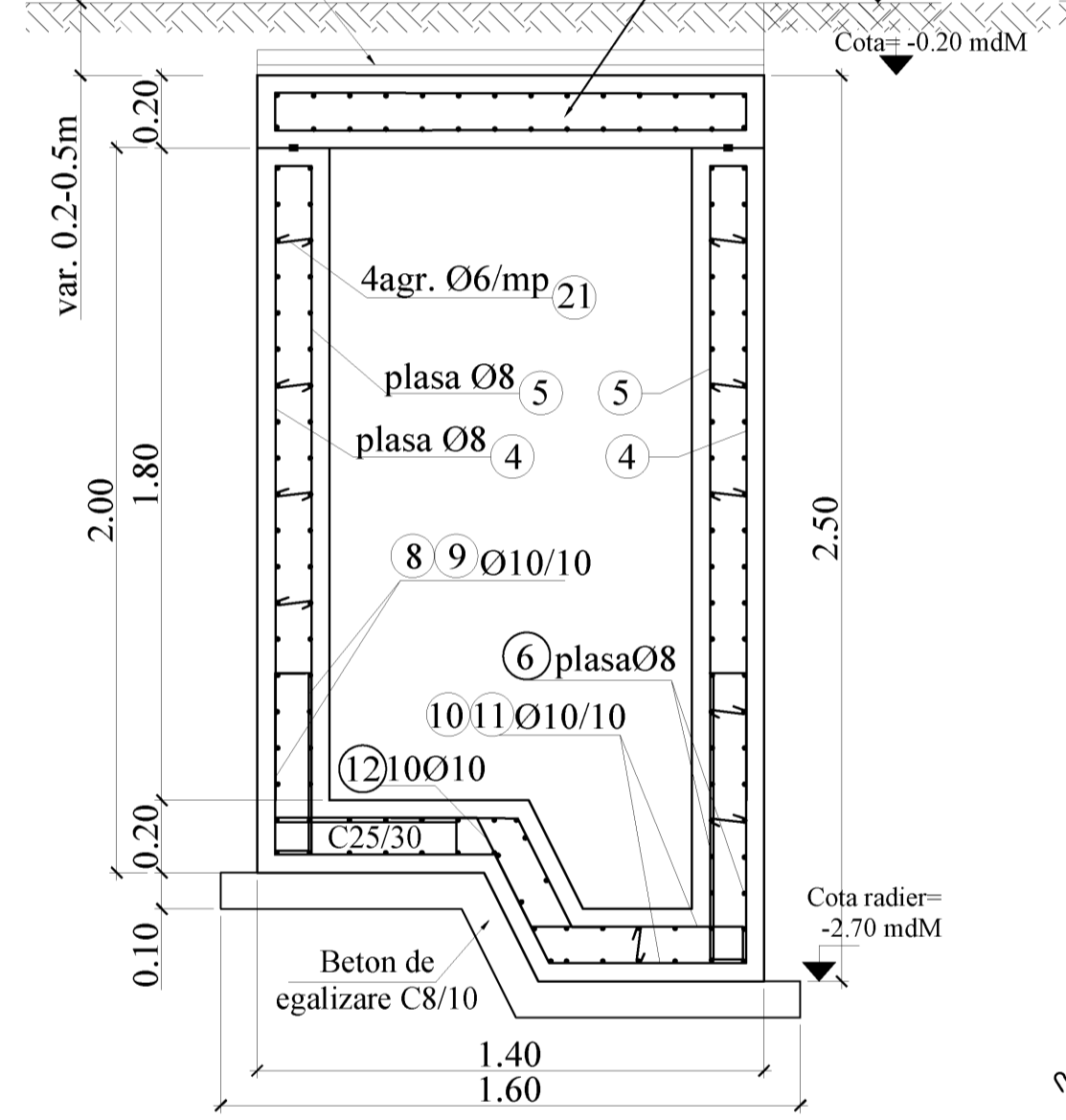
Placa din beton armat preturnata poate fi prevazuta si cu capac din fonta patrat 800x800mm, cu modificarea marciilor 7, 16 si 17.

DETALII DISPUNERE CAPRE



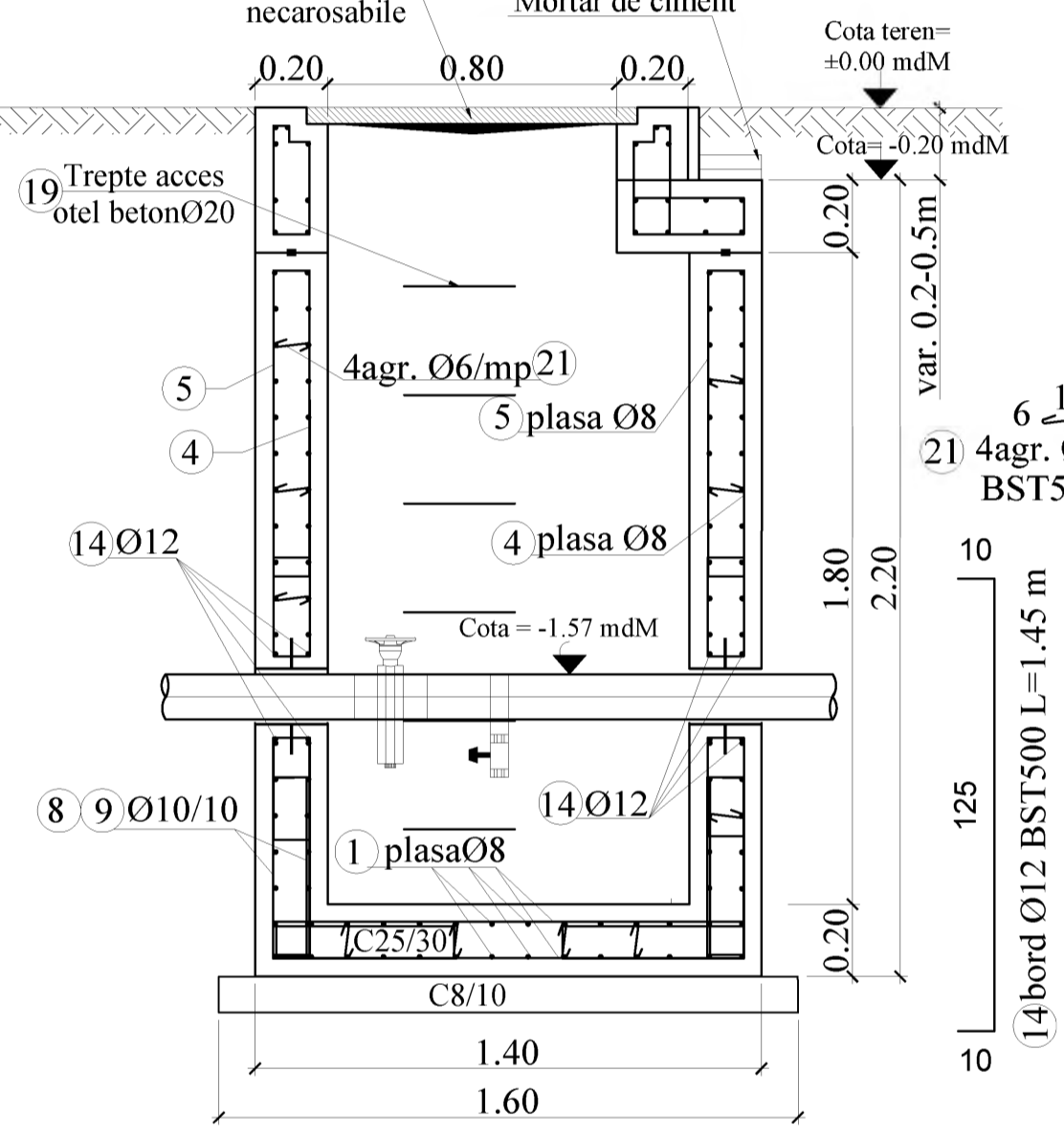
SECTIUNE 1-1

Scara 1:20



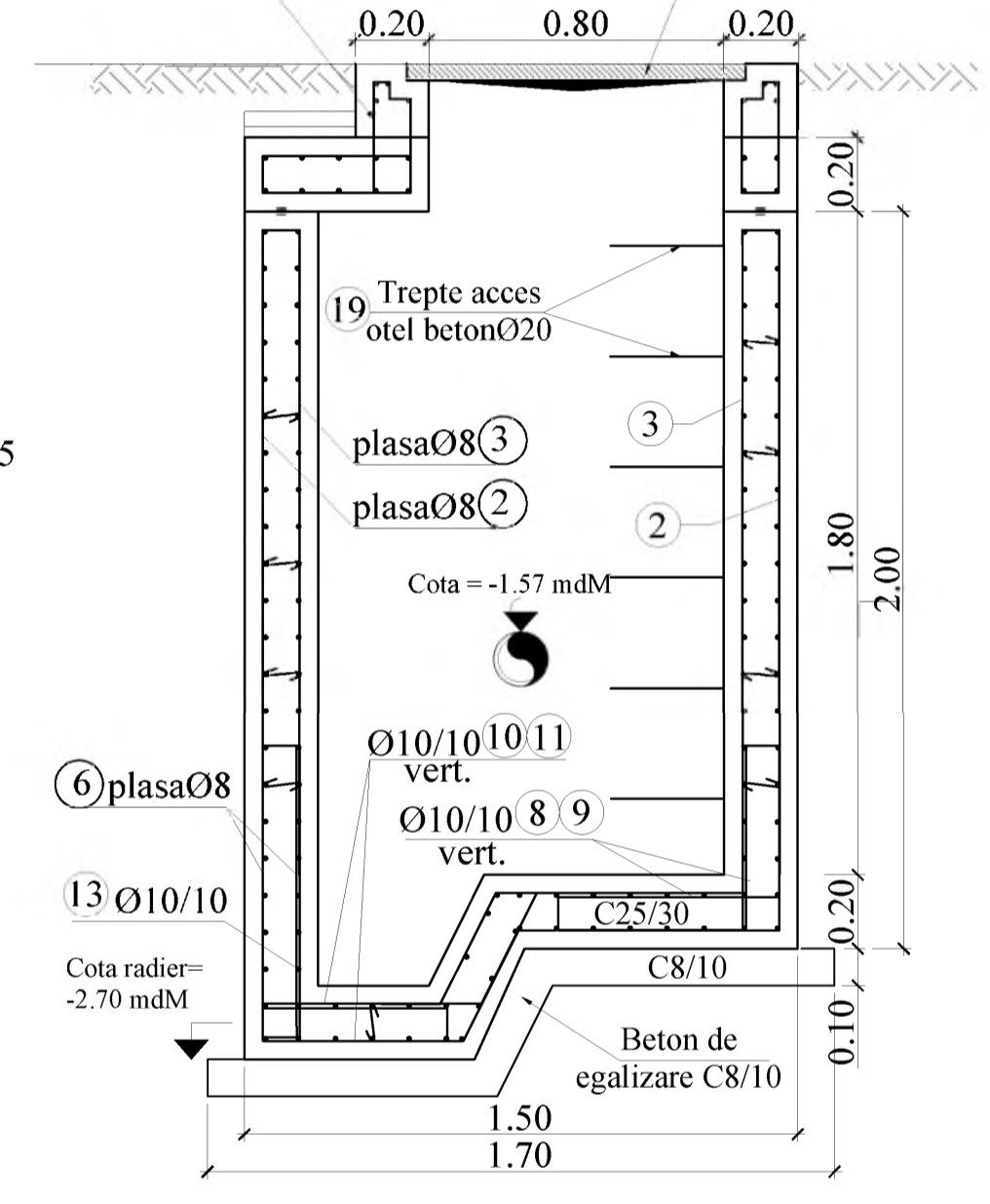
SECTIUNE 2-2

Scara 1:20



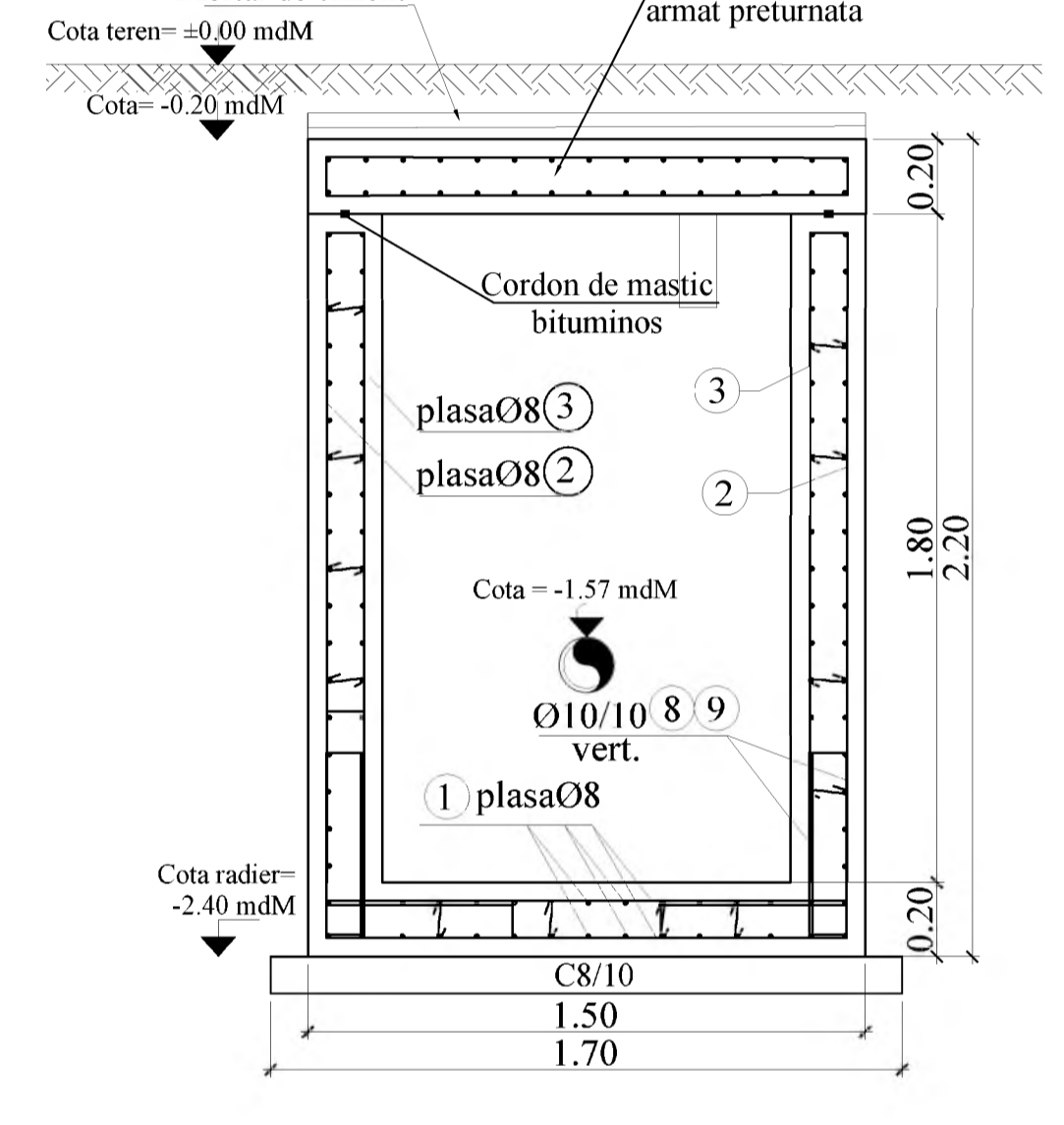
SECTIUNE 3-3

Scara 1:20



SECTIUNE 4-4

Scara 1:20

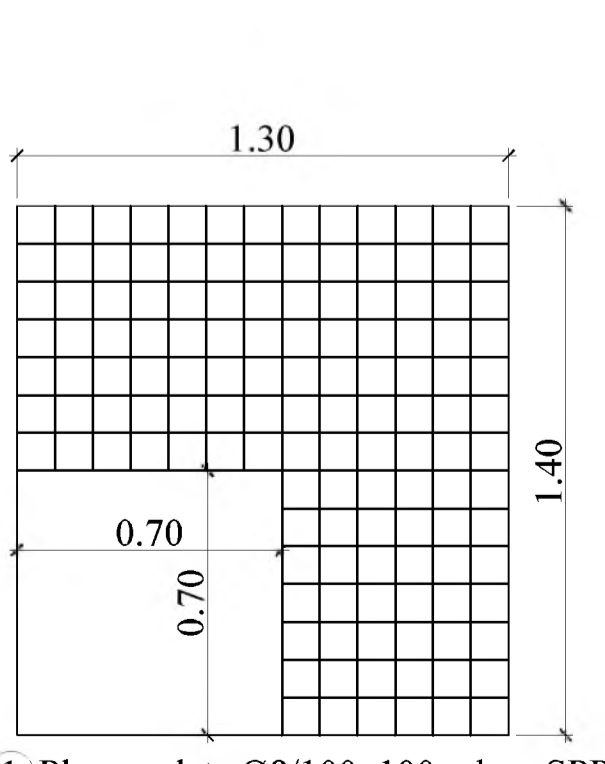
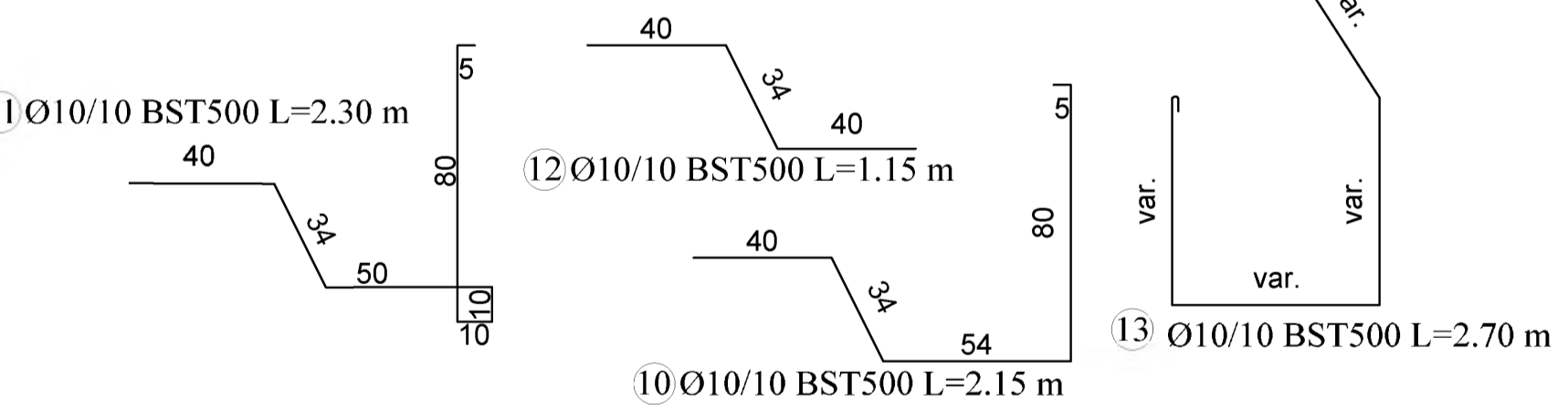


Extras de armatura											
Element	Marca	Otel	Diametru [mm]	Lungimea unei bare [m]	Numar bare [buc.]	Lungimi pe diametre BST500C					
						6	8	10	12	20	
8	BST500C		10	1.10	86					94.60	
9	BST500C		10	1.30	86					111.80	
10	BST500C		10	2.20	10					22.00	
11	BST500C		10	2.35	10					23.50	
12	BST500C		10	1.15	10					11.50	
13	BST500C		10	2.27	4					9.08	
14	BST500C		12	1.20	16				19.20		
15	BST500C		12	1.50	16				24.00		
16	BST500C		10	3.50	3				10.50		
17	BST500C		10	4.30	4				17.20		
18	BST500C		20	1.15	3					3.45	
19	BST500C		20	1.20	6					7.20	
20	BST500C		10	1.00	8				8.00		
21	BST500C		6	0.25	34	8.50					
22	BST500C		8	1.00	13		13.00				
Total lungimi pe diametre						[m]	8.50	13.00	308.18	43.20	10.65
Masa pe metru linear						[kg/m]	0.222	0.395	0.617	0.888	2.465
Masa totala pe tipuri de otel						[kg]	2	6	191	39	27
Masa totala montata						[kg]			265		
Pierderi [5%]						[kg]			14		
Masa totala aprovizionata						[kg]			279		
Beton C25/30						[mc]			2.63		
Beton C8/10						[mc]			0.25		

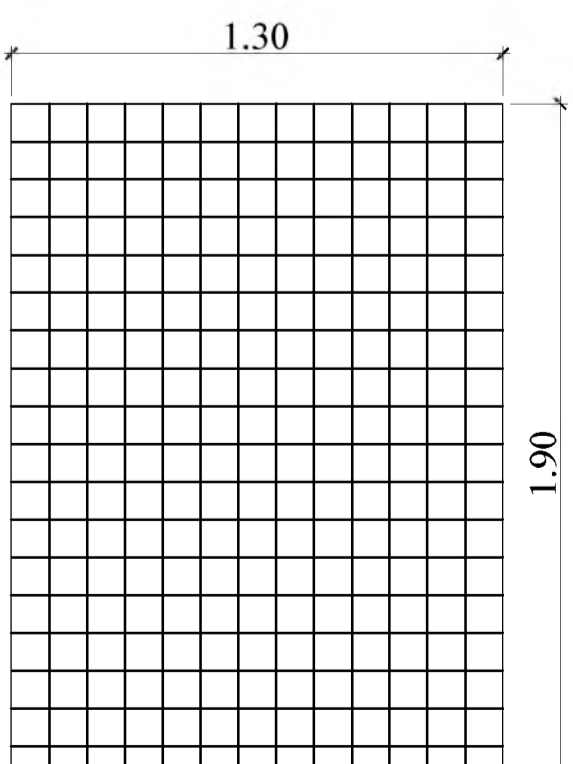
Extras de plase sudate							
Element	Marca	Descriere	Dimensiuni [mm]	Greutate pe bucata [kg]	Nr. bucati	Greutate totala [kg]	
1		Plasa sudata SR 438-3 - 100mm x 100mm - 5m x 2m, SPPB 8	1300 x 1400	10	2	20	
2		Plasa sudata SR 438-3 - 100mm x 100mm - 5m x 2m, SPPB 8	1300 x 1900	19	2	38	
3		Plasa sudata SR 438-3 - 100mm x 100mm - 5m x 2m, SPPB 8	1100 x 1800	15	2	31	
4		Plasa sudata SR 438-3 - 100mm x 100mm - 5m x 2m, SPPB 8	1400 x 1900	19	2	39	
5		Plasa sudata SR 438-3 - 100mm x 100mm - 5m x 2m, SPPB 8	1200 x 1800	16	2	31	
6		Plasa sudata SR 438-3 - 100mm x 100mm - 5m x 2m, SPPB 8	1000 x 600	4	4	16	
7		Plasa sudata SR 438-3 - 100mm x 100mm - 5m x 2m, SPPB 8	1300 x 1400	10	2	19	
Total [kg]						175	

BETON SIMPLU: C8/10 -X0 - Cl 0,2 - Dmax22
 BETON ARMAT : C25/30 -XC2- Dmax22, CEM II/A-LL 42.5 R
 OTEL BETON: BST 500C
 PLASA SPPB- SR 438-3:2012
 ACOPERIRE CU BETON, a=5cm

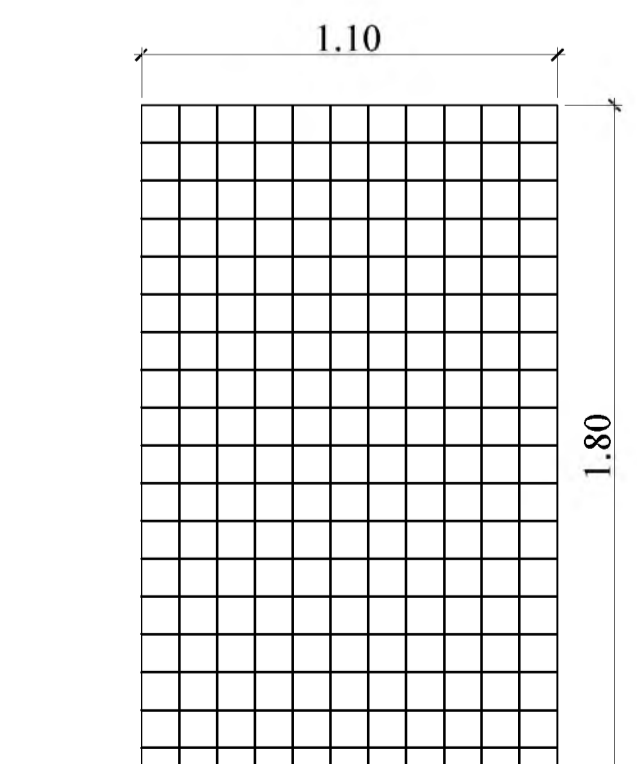
- NOTA:
- Executantul are obligatia sa verifice toate dimensiunile pe santier, inainte de procurarea materialelor si inceperea executiei, pentru toate categoriile de lucrari.
 - Se efectueaza masuratori pe cofraj inainte de debitarea si fasonarea barelor si a plaselor de armatura.
 - La plasele de armatura verticale se face debitarea dupa stabilirea exacta a cotei de adancime a caminelor.
 - Capacul de acces in camin se va alege in functie de pozitia caminului fata de drum:
 - camin carosabil va fi echipat cu capac carosabil clasa D400;
 - camin necarosabil cu capac necarosabil clasa C250;
 - Toate capacele de forma rotunda sau patrata vor fi din fonta.
- Adancimea caminului se va stabili cu exactitate in timpul lucrarilor de executie, functie de adancimea de pozare a conductei existente.



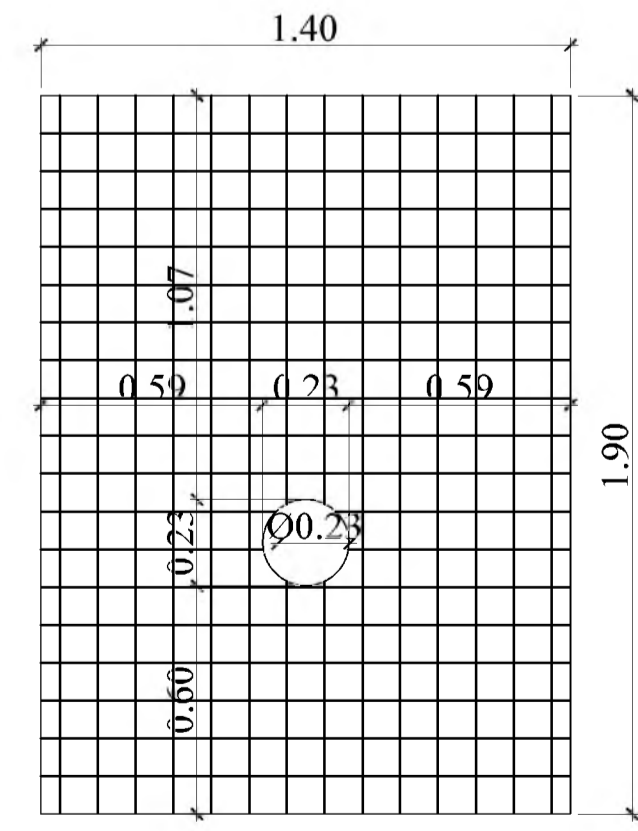
1 Plasa sudata Ø8/100x100, plasa SPPB - montata sus si jos armare radier



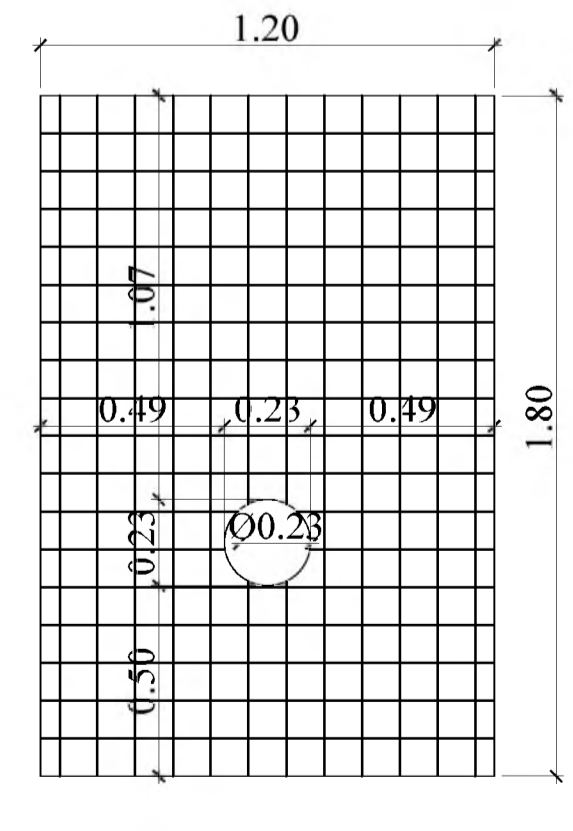
2 Plasa sudata Ø8/100x100, plasa SPPB - exterior armare pereti



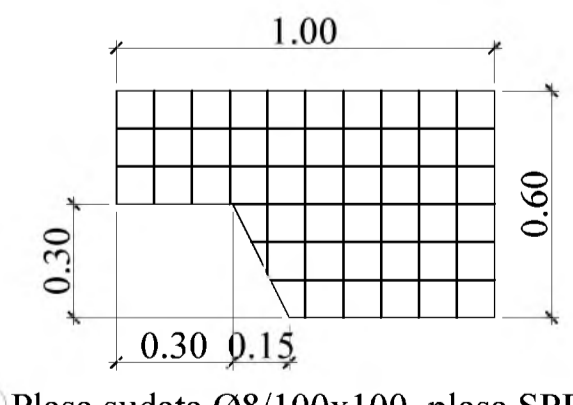
3 Plasa sudata Ø8/100x100, plasa SPPB - interior armare pereti



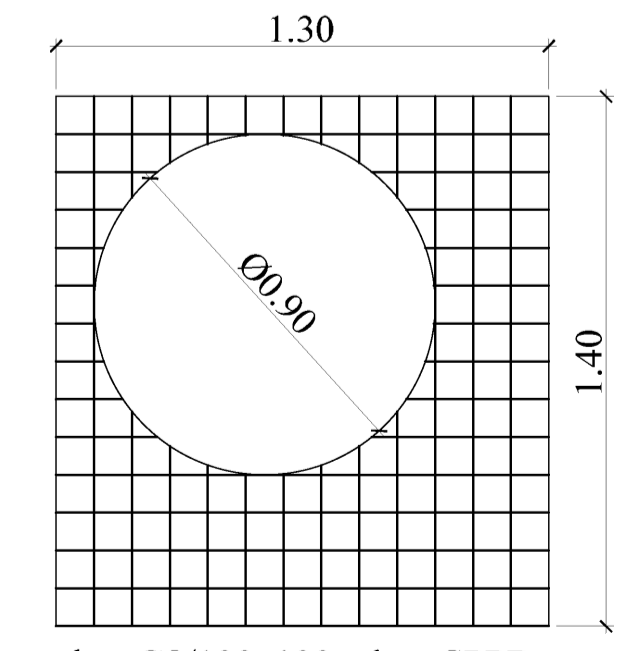
4 Plasa sudata Ø8/100x100, plasa SPPB - exterior armare pereti



5 Plasa sudata Ø8/100x100, plasa SPPB - interior armare pereti



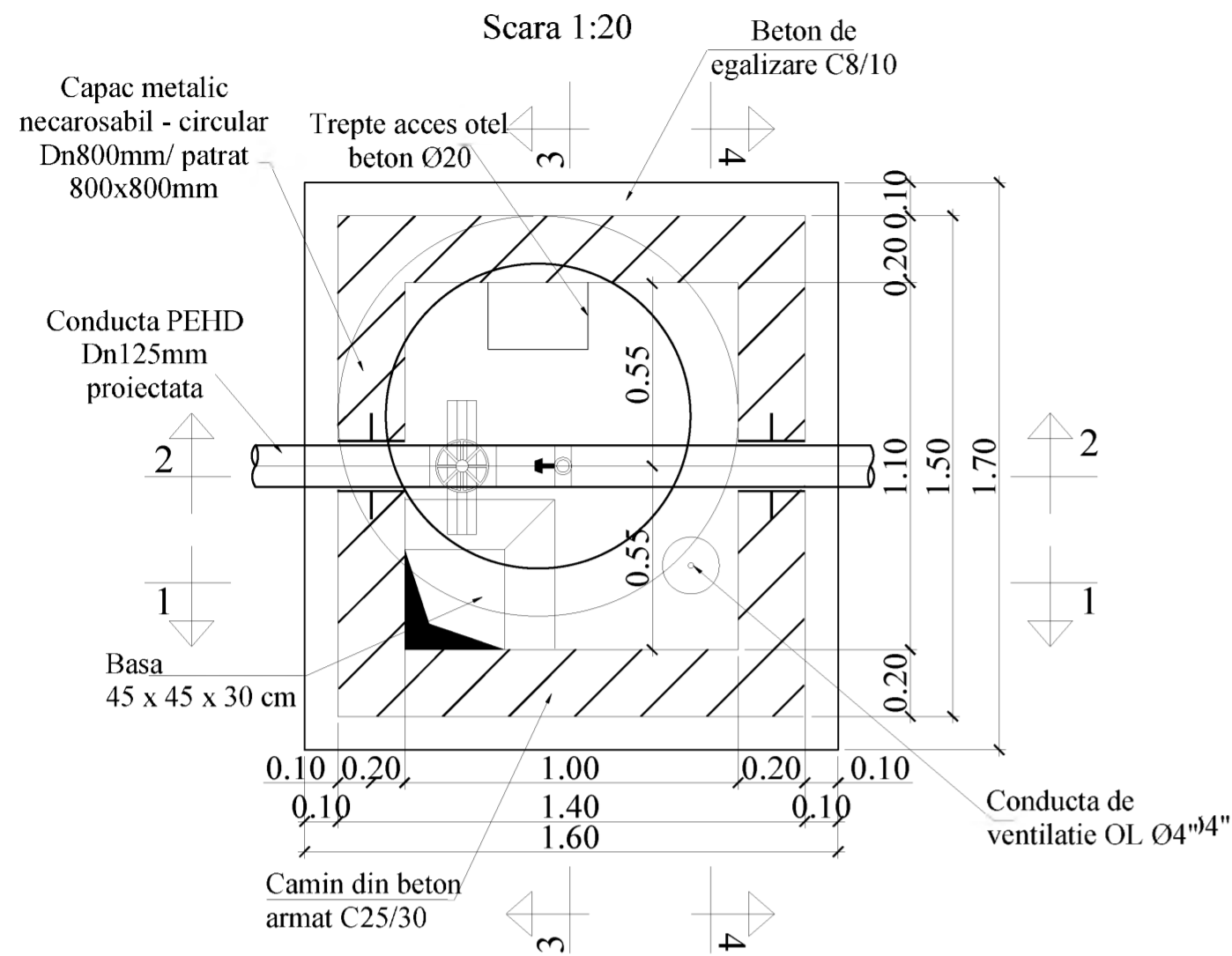
6 Plasa sudata Ø8/100x100, plasa SPPB - zona baza



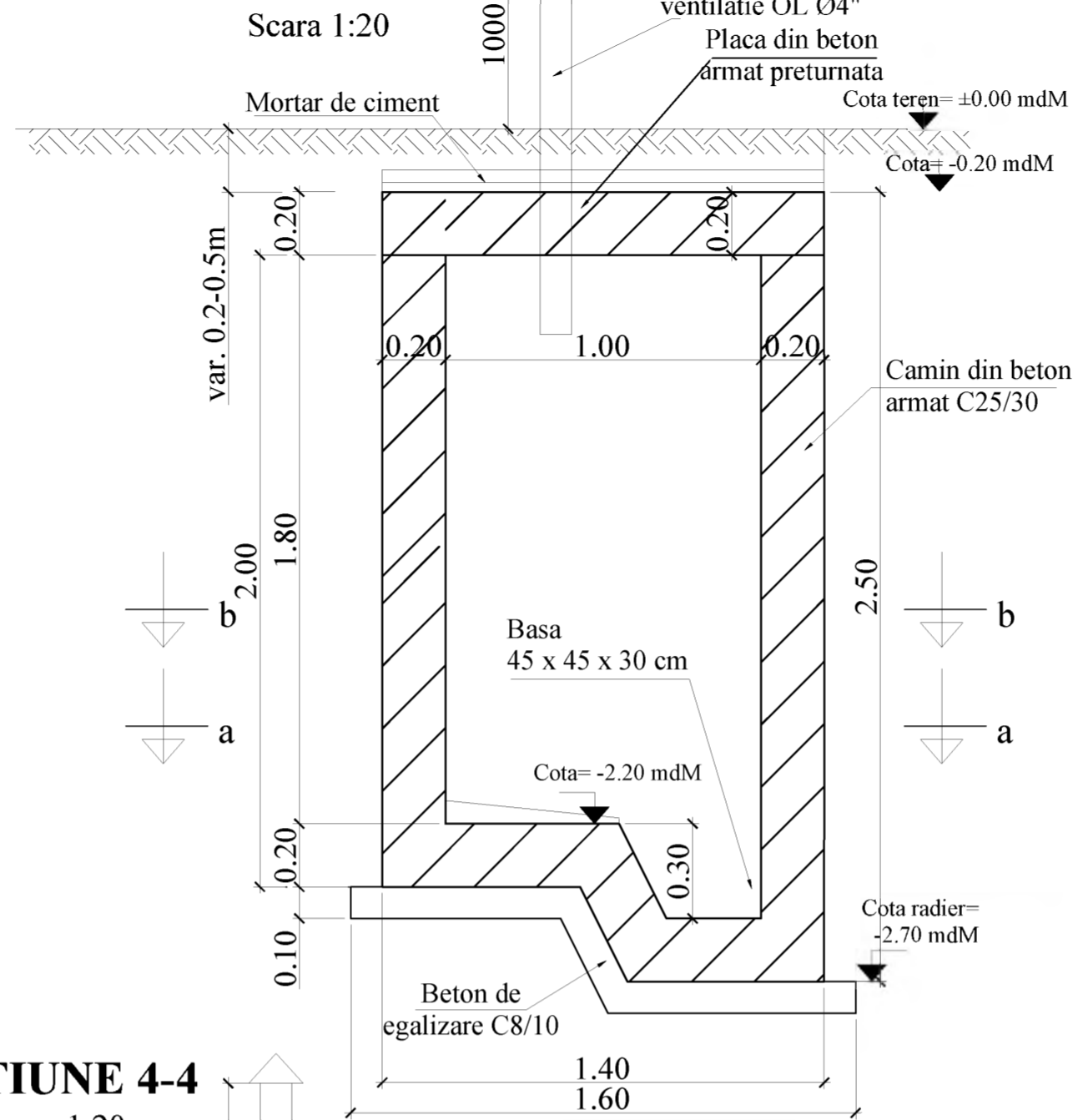
7 Plasa sudata Ø8/100x100, plasa SPPB - montata sus si jos armare placa

INVESTITOR ANP ANP ANP	ANTREPRENOR SI PROIECTANT GENERAL TIRRENA SCAVI S.p.A. PROIECTANT DE SPECIALITATE SC PROTCELCO SA	AMPLASAMENT 	DENUMIRE PROIECT	FAZA PROIECT	REVIZII	DENUMIRE PLANSA
			PROIECTARE SI EXECUTIE "VARIANTA DE OCOLIRE TIMISOARA SUD" NUMAR CONTRACT: 9287487/19.12.2018 NUMAR PROIECT: 10036	P.T. + D.D.E. Data : 11.2023 VERIFICATOR TEHNIC	NR. REV. DATA SEMN.	

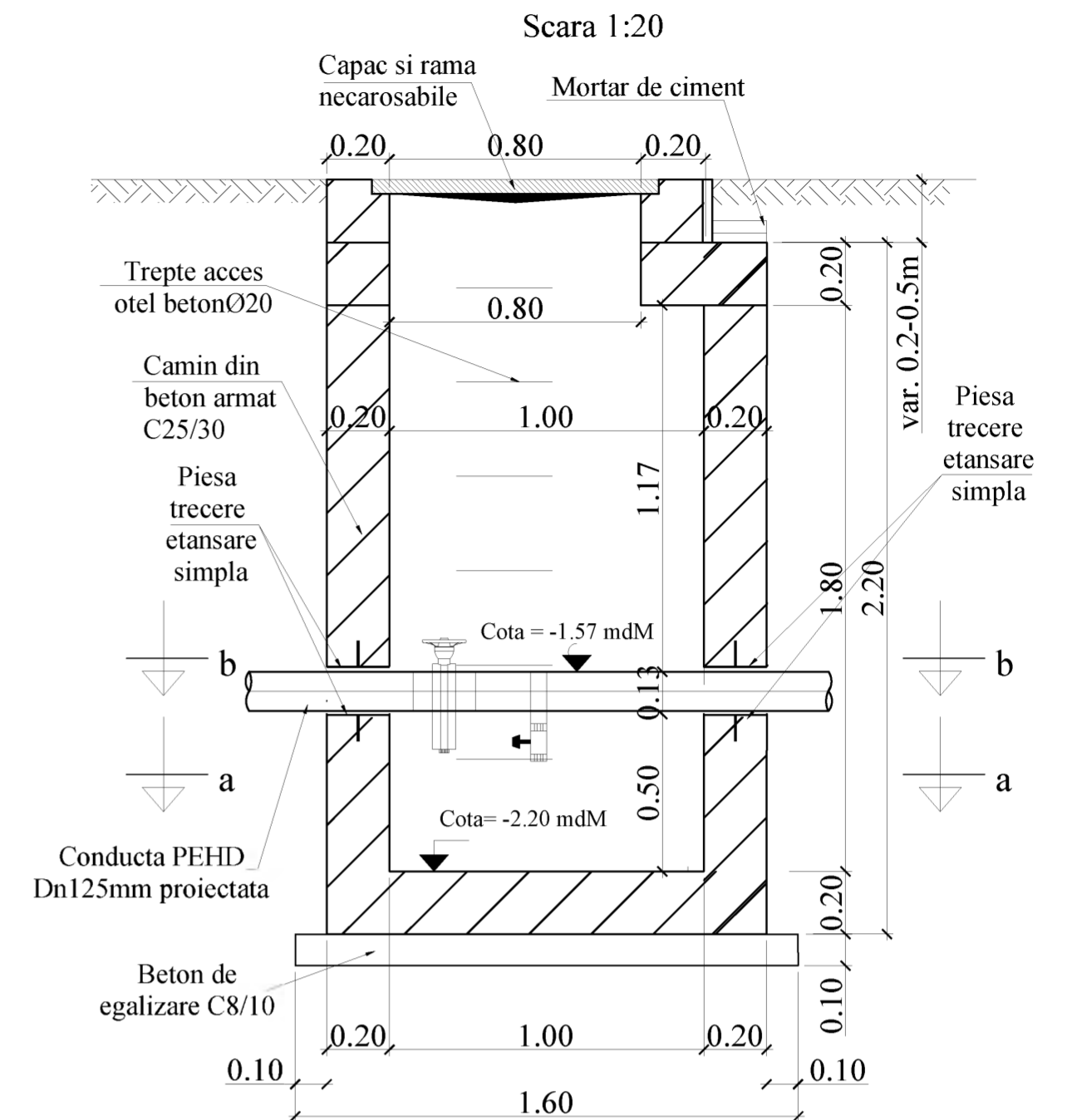
CAMIN CV4 VEDERE IN PLAN



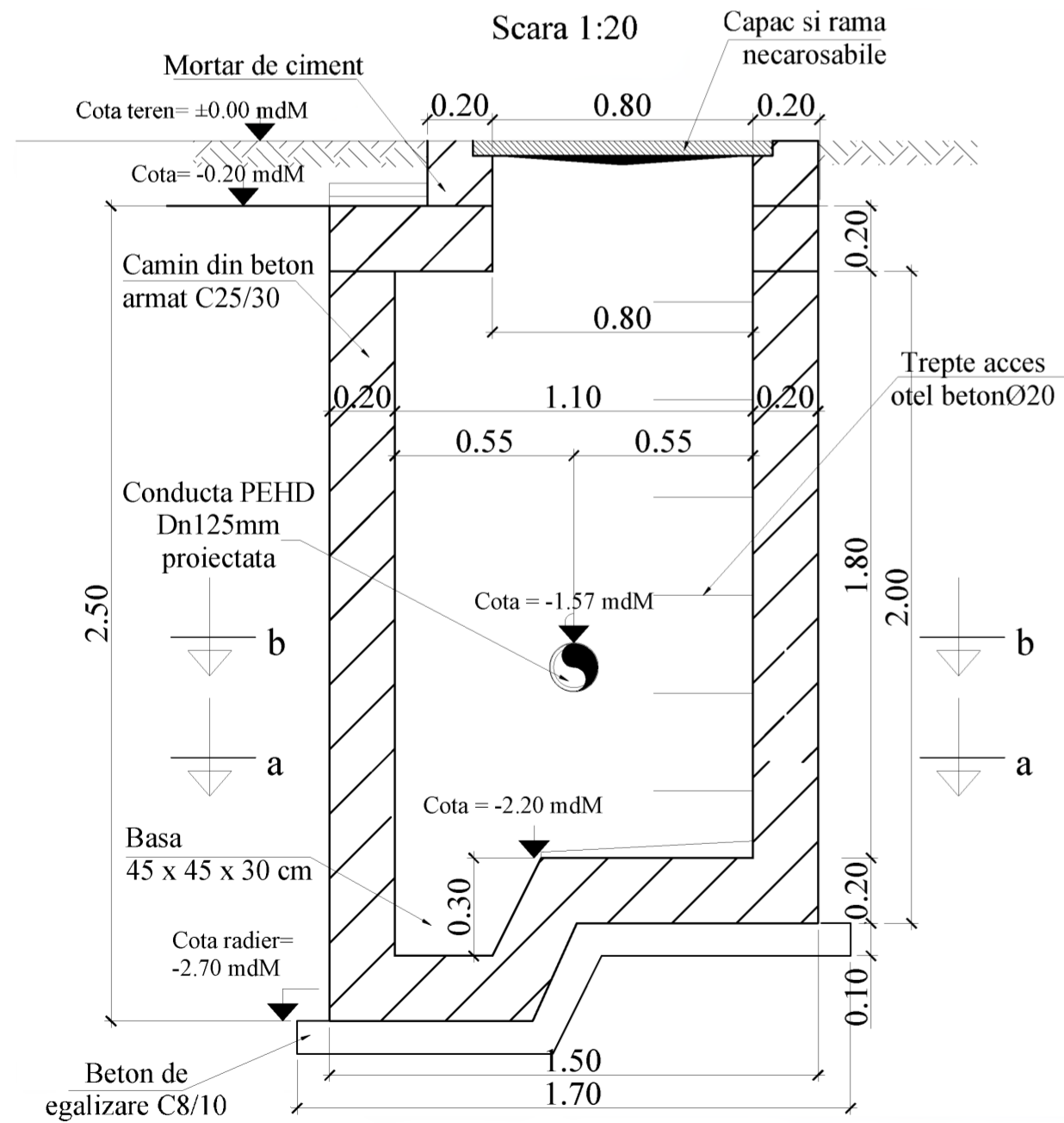
SECTIUNE 1-1



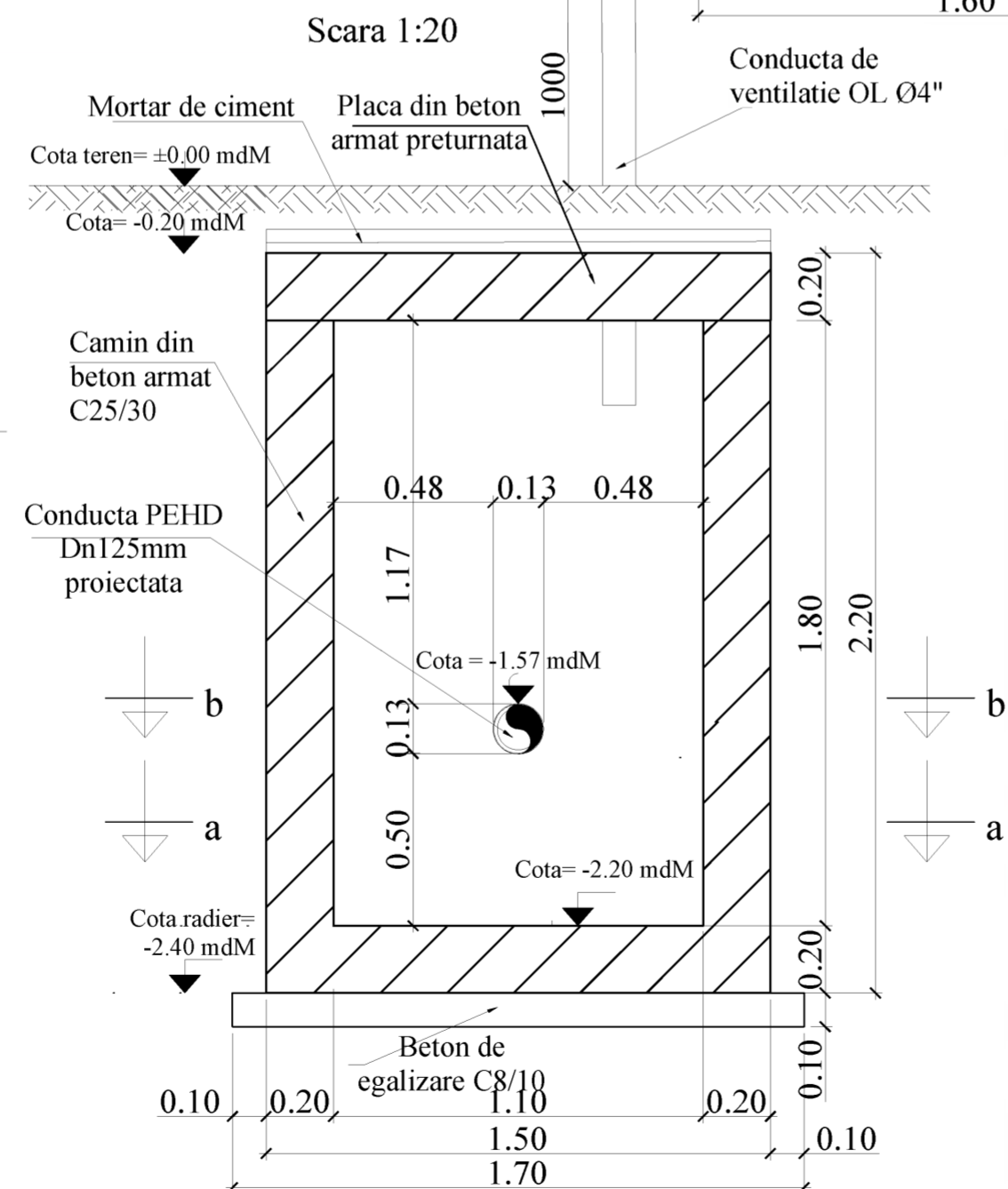
SECTIUNE 2-2



SECTIUNE 3-3



SECTIUNE 4-4



Inainte de inceperea executiei caminului si a montajului la pozitie a echipamentelor mecanice, se va verifica ca dimensiunile de gabarit ale acestora sa corespunda cu cele din proiect si sa incapa in camin, in caz contrar se va contacta proiectantul in vederea revizuirii proiectului/emiterii dispozitiilor de santier.

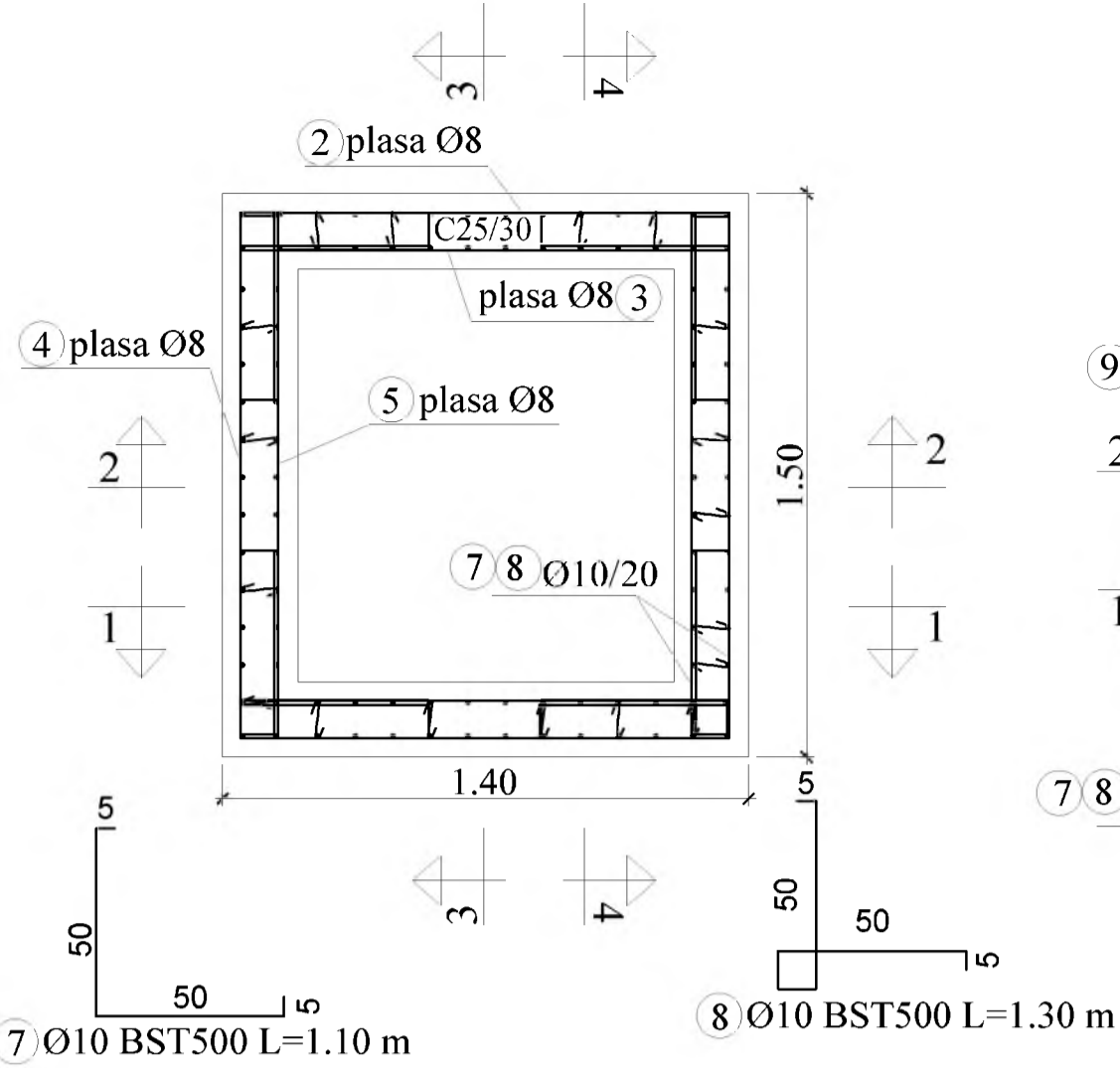
Adancimea caminului se va stabili cu exactitate in timpul lucrarilor de executie, functie de adancimea de pozare a conductei existente.

INVESTITOR COMPANIA NATIONALA DE ADMINISTRARE A INFRASTRUCTURII RUTIERE SA	ANTREPRENOR si PROIECTANT GENERAL TIRRENA SCAVI S.p.A. TIRRENA SCAVI S.p.A. PROIECTANT DE SPECIALITATE SC PROTELCO SA	AMPLASAMENT 	DENUMIRE PROIECT PROIECTARE SI EXECUTIE "VARIANTA DE OCOLIRE TIMISOARA SUD"	FAZA PROIECT P.T. + D.D.E. Data : 11.2020	REVIZII			DENUMIRE PLANSA PLAN COFRAJ CAMIN Cv4 Scara : 1:20 NUMAR PLANSA 10036-VOTM-RA-PC-01
					NR. REV.	DATA	SEMN.	
NUMAR CONTRACT: 92/87467/19.12.2018				VERIFICATOR TEHNIC				
NUMAR PROIECT : 10036								

CAMIN CV7

Secțiunea a-a

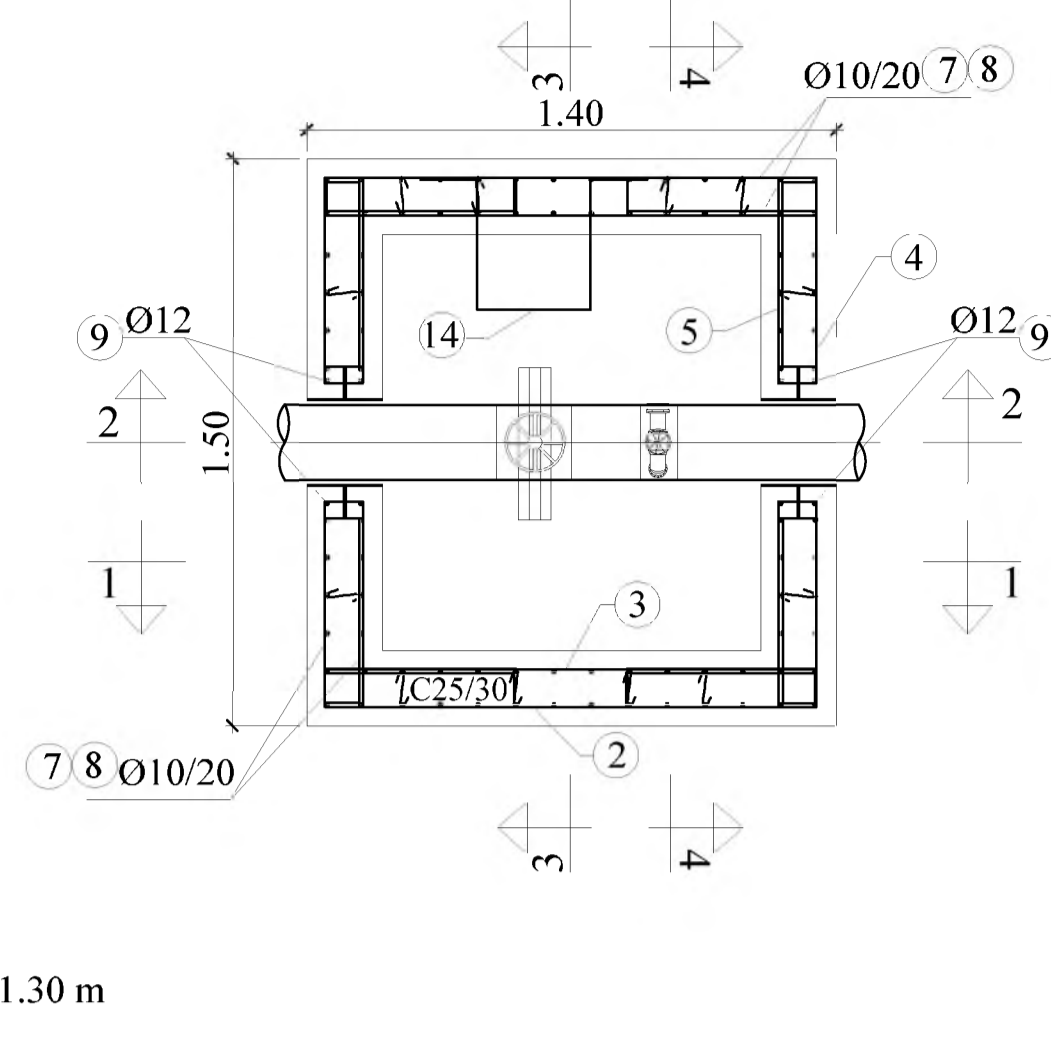
Scara 1:20



CAMIN CV7

Secțiunea b-b

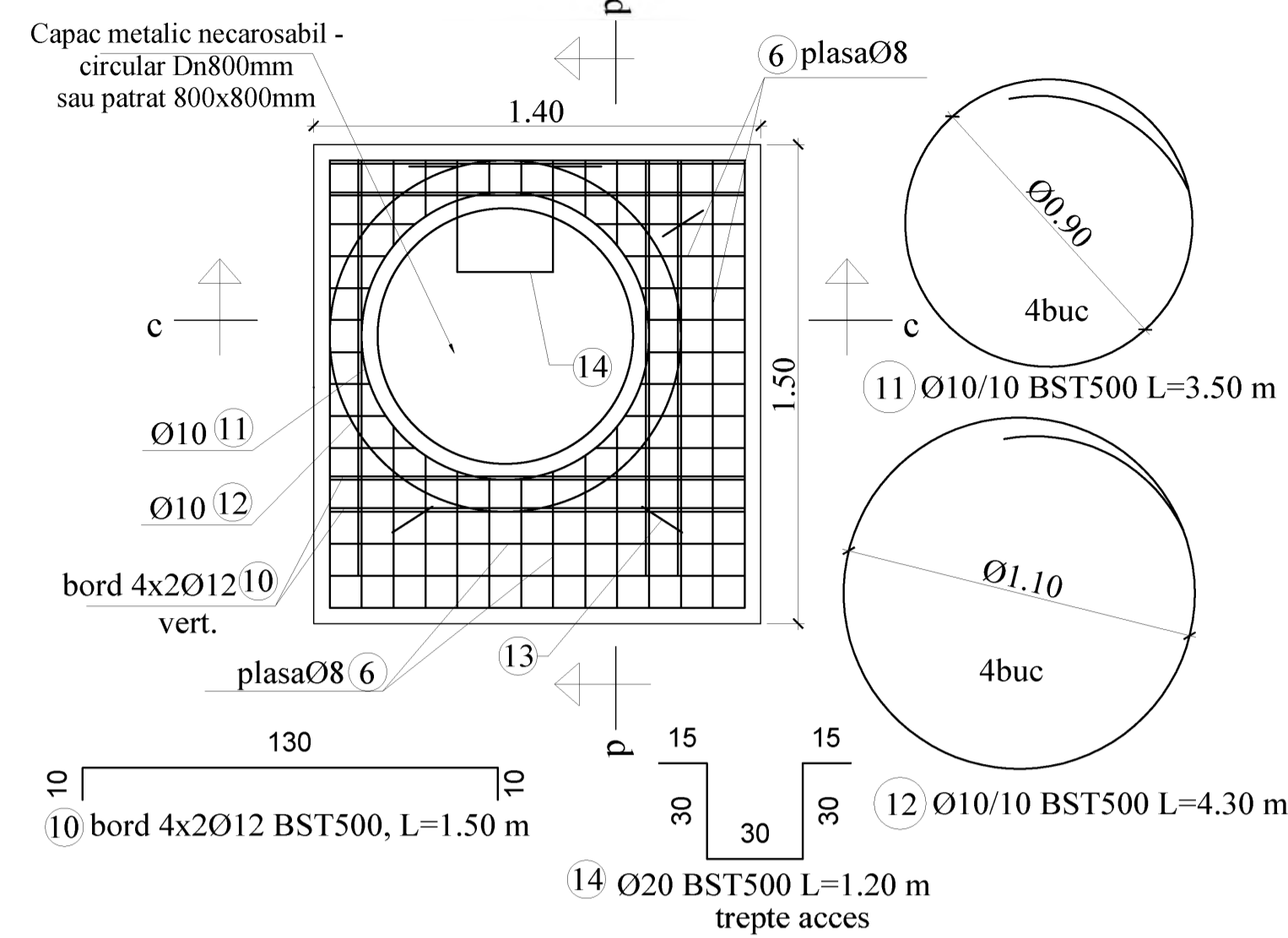
Scara 1:20



CAMIN CV7

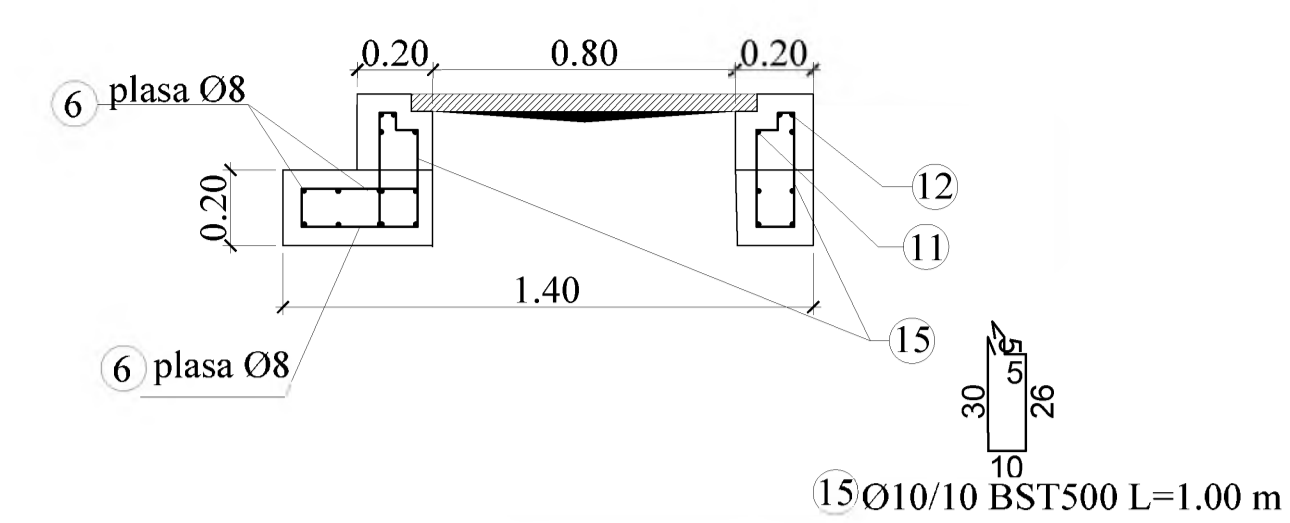
ARMARE PLACA PRETURNATA

Scara 1:20



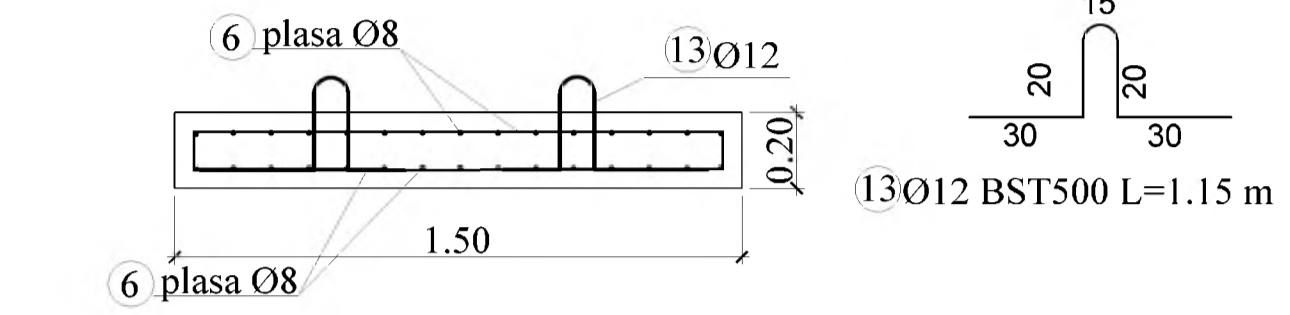
SECȚIUNE c-c

Scara 1:20



SECȚIUNE d-d

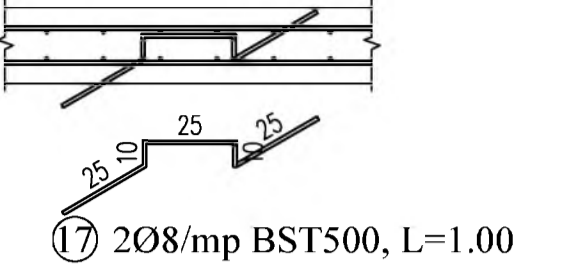
Scara 1:20



Placa din beton armat preturnata poate fi prevazuta si cu capac din fonta patrat 800 x 800mm, cu modificarea marciilor 6, 11 si 12.

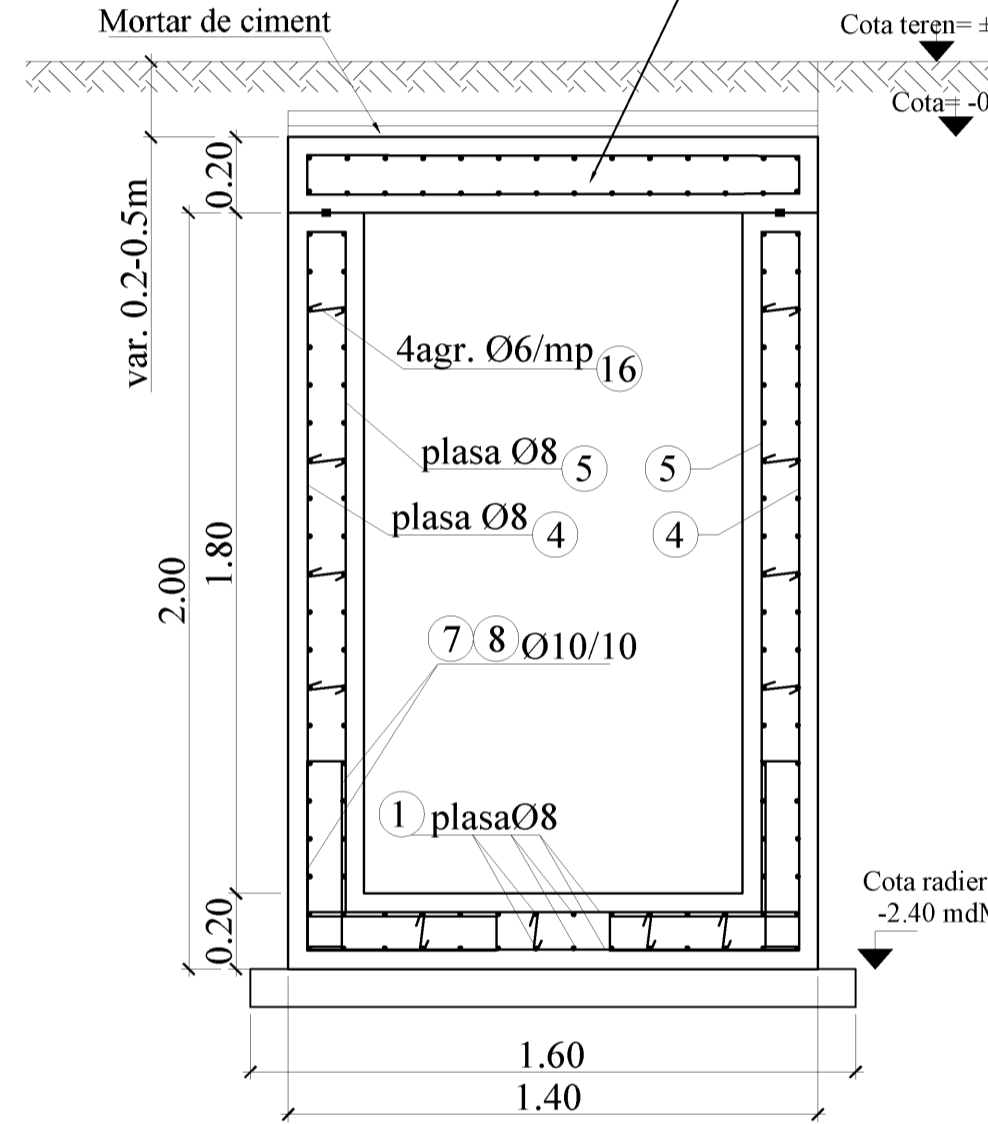
DETALII DISPUNERE CAPRE

scara 1:20



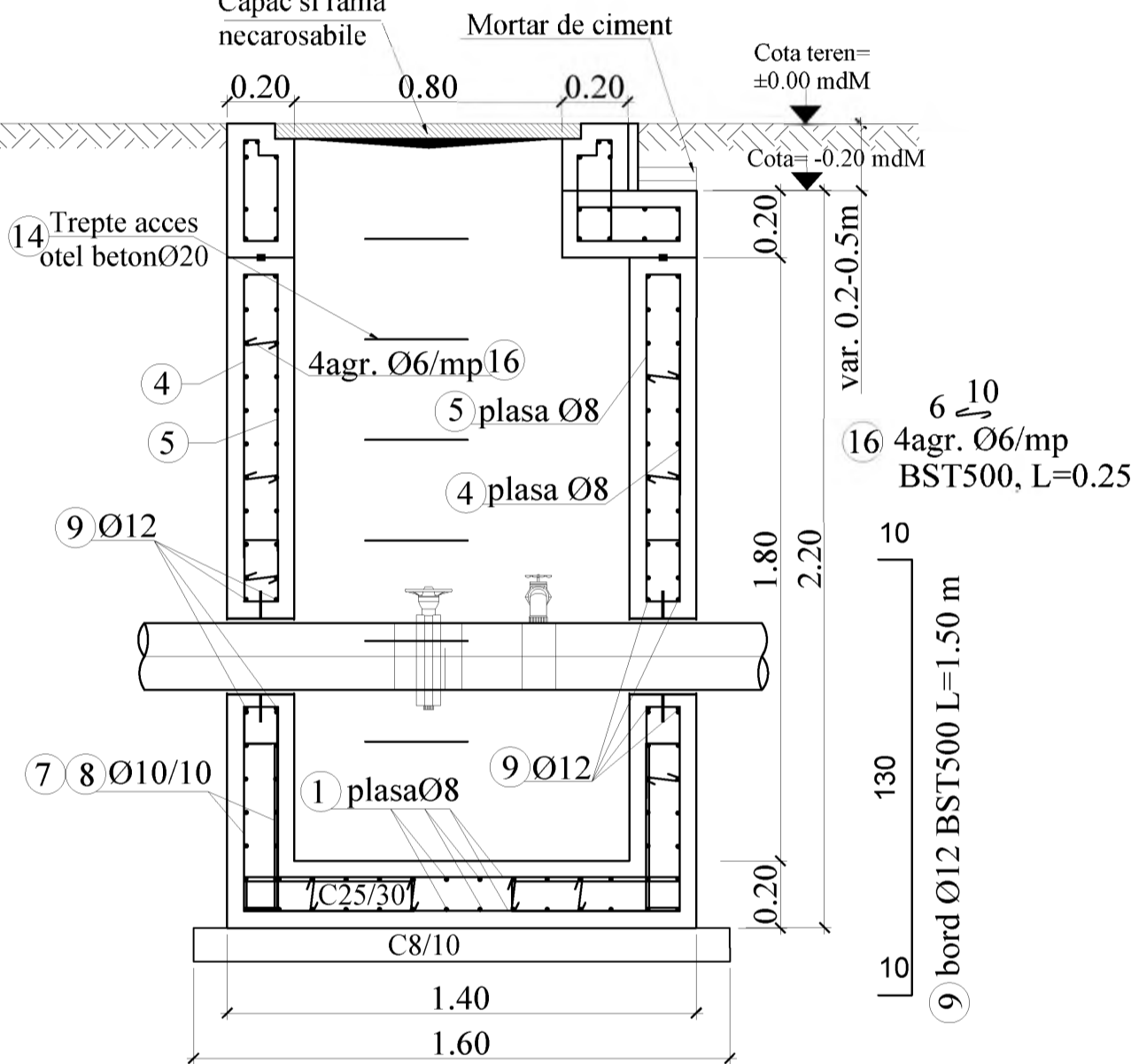
SECȚIUNE 1-1

Scara 1:20



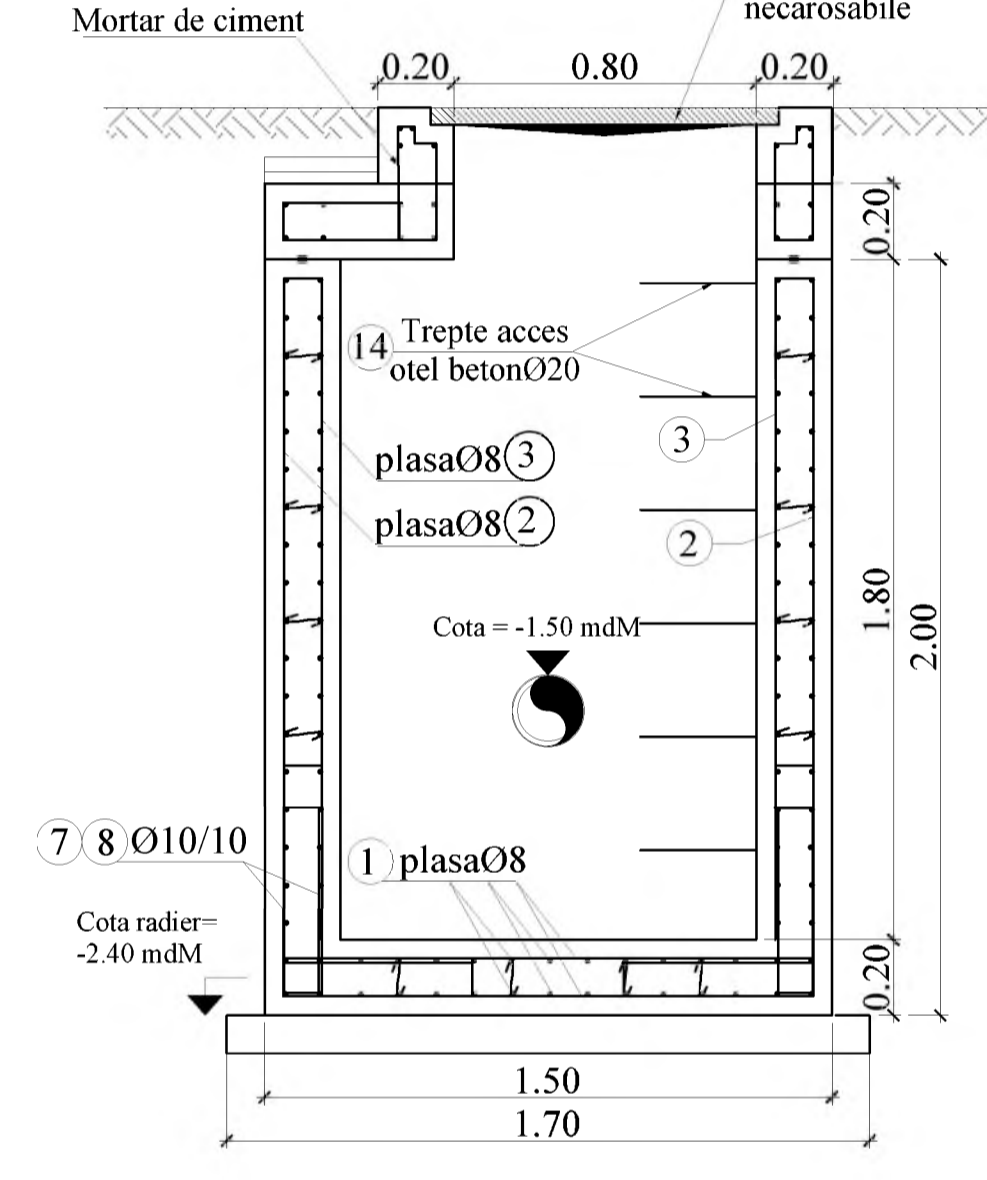
SECȚIUNE 2-2

Scara 1:20



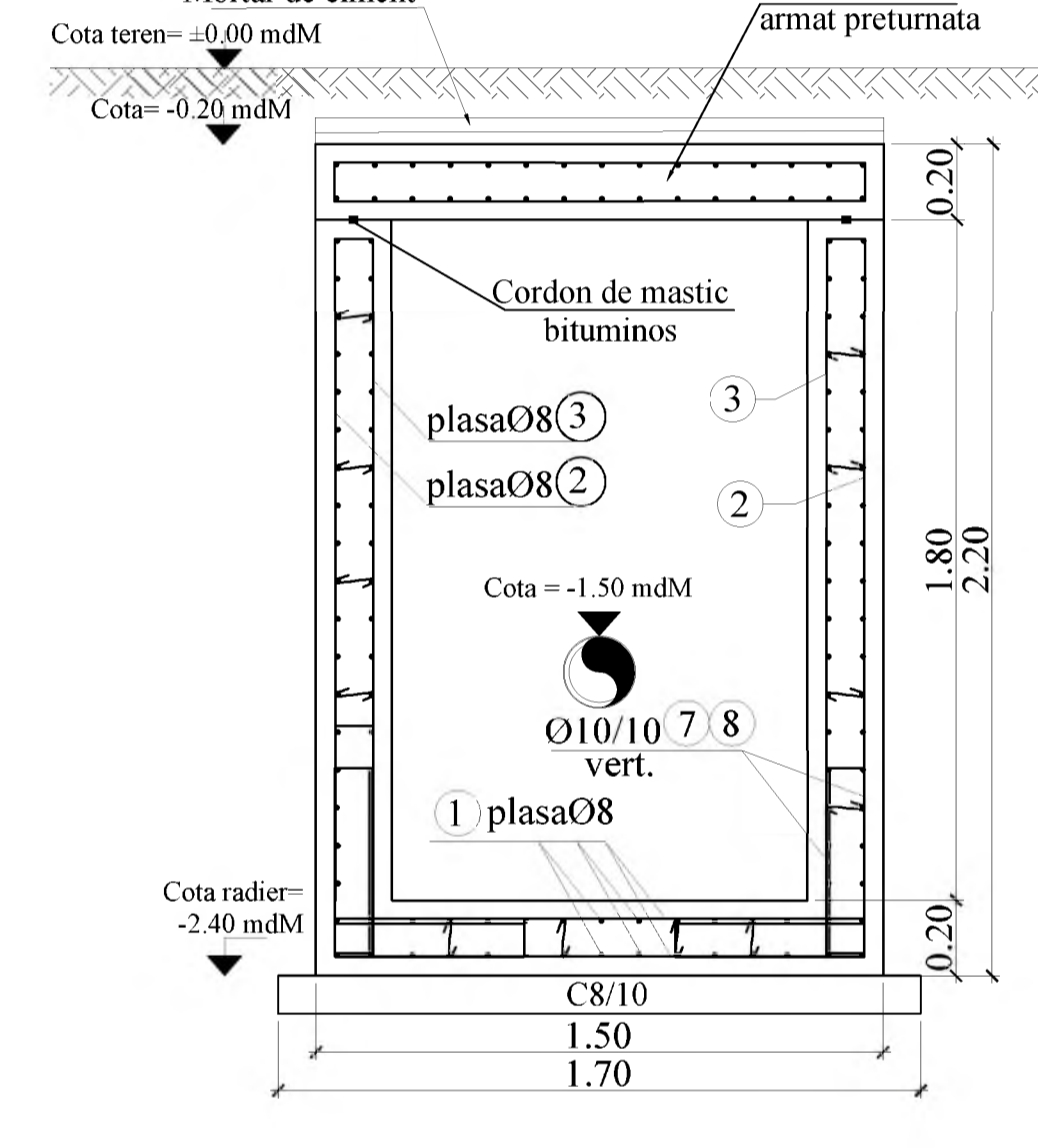
SECȚIUNE 3-3

Scara 1:20



SECȚIUNE 4-4

Scara 1:20



Extras de armatura											
Element	Marca	Ø	Lungimea unui bare [m]	Numar bare [buc.]	Lungimi pe diametre BST500C						
					6	8	10	12	20		
Camin CV7	7	BST500C	10	1.10	98					107.80	
	8	BST500C	10	1.30	98					127.40	
	9	BST500C	12	1.20	16					19.20	
	10	BST500C	12	1.50	16					24.00	
	11	BST500C	10	3.50	3					10.50	
	12	BST500C	10	4.30	4					17.20	
	13	BST500C	20	1.15	3					3.45	
	14	BST500C	20	1.20	6					7.20	
	15	BST500C	10	1.00	8					8.00	
	16	BST500C	6	0.25	35	8.75					
	17	BST500C	8	1.00	13		13.00				
	Total lungimi pe diametre					[m]	8.75	13.00	270.90	43.20	10.65
	Masă pe metru liniar					[kg/m]	0.222	0.395	0.617	0.858	2.466
	Masă totală pe tipul de oțel					[kg]	2	6	168	39	27
	Masă totală montată					[kg]					242
	Pierderi [5%]					[kg]					13
Masă totală aprovisionată					[kg]					255	
Beton C25/30					[mc]					2.63	
Beton C8/10					[mc]					0.25	

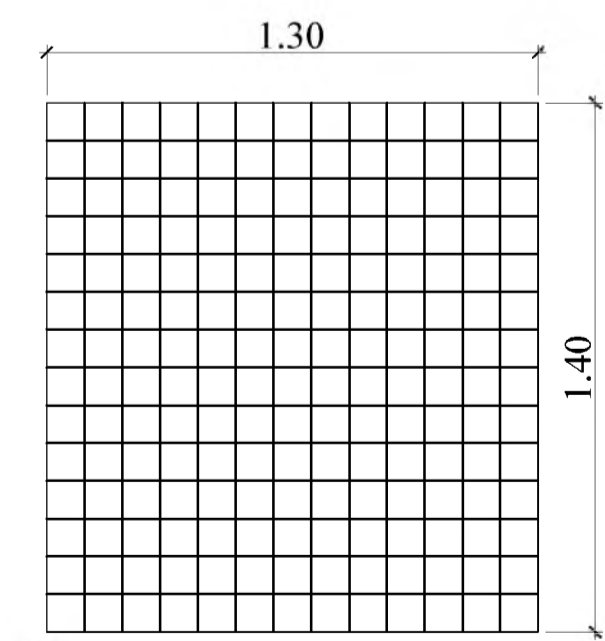
Extras de plase sudate						
Element	Marca	Descriere	Dimensiuni [mm]	Greutate pe bucată [kg]	Nr. bucăți	Greutate totală [kg]
2	Plasă sudată SR 438-3 - 100mm x 100mm - 5m x 2m, SPPB 8	1300 x 1900	19	2	38	
3	Plasă sudată SR 438-3 - 100mm x 100mm - 5m x 2m, SPPB 8	1100 x 1800	15	2	31	
4	Plasă sudată SR 438-3 - 100mm x 100mm - 5m x 2m, SPPB 8	1400 x 1900	19	2	39	
5	Plasă sudată SR 438-3 - 100mm x 100mm - 5m x 2m, SPPB 8	1200 x 1800	16	2	31	
6	Plasă sudată SR 438-3 - 100mm x 100mm - 5m x 2m, SPPB 8	1300 x 1400	10	2	19	
Total [kg]						159

BETON SIMPLU: C8/10 -X0 - Cl 0,2 - Dmax22
 BETON ARMAT : C25/30 -XC2- Dmax22, CEM II/A-LL 42.5 R
 OTEL BETON: BST 500C
 PLASA SPPB- SR 438-3:2012
 ACOPERIRE CU BETON, a=5cm

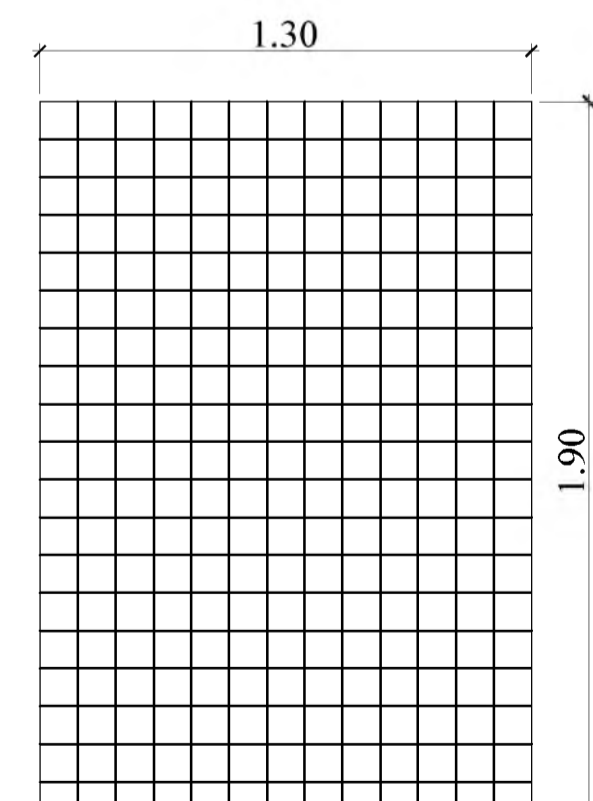
NOTA:

- Executantul are obligatia sa verifice toate dimensiunile pe santier, inainte de procurarea materialelor si inceperea executiei, pentru toate categoriile de lucrari.
- Se efectueaza masuratori pe cofraj inainte de debitarea si fasonarea barelor si a plaselor de armatura.
- La plasele de armatura verticale se face debitarea dupa stabilirea exacta a cotei de adancime a caminelor.
- Capacul de acces in camin se va alege in functie de pozitia caminului fata de drum:
 - camin carosabil va fi echipat cu capac carosabil clasa D400;
 - camin necarosabil cu capac necarosabil clasa C250;
- Toate capacele de forma rotunda sau patrata vor fi din fonta.

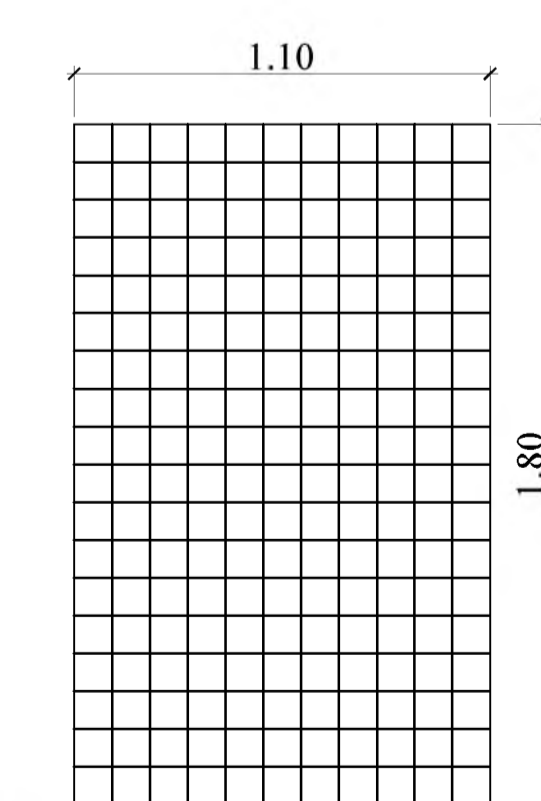
Adancimea caminului se va stabili cu exactitate in timpul lucrarilor de executie, functie de adancimea de pozare a conductei existente.



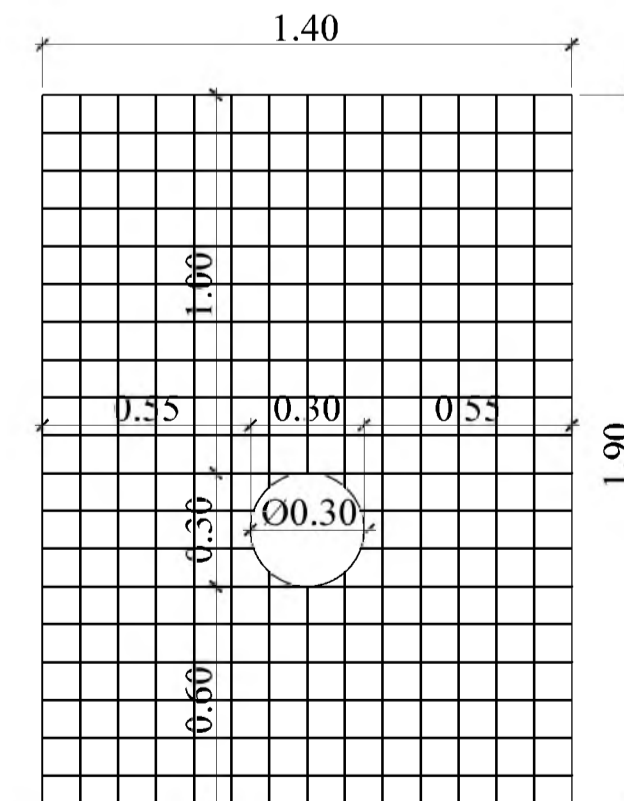
1 Plasa sudata Ø8/100x100, plasa SPPB - montata sus si jos armare radier



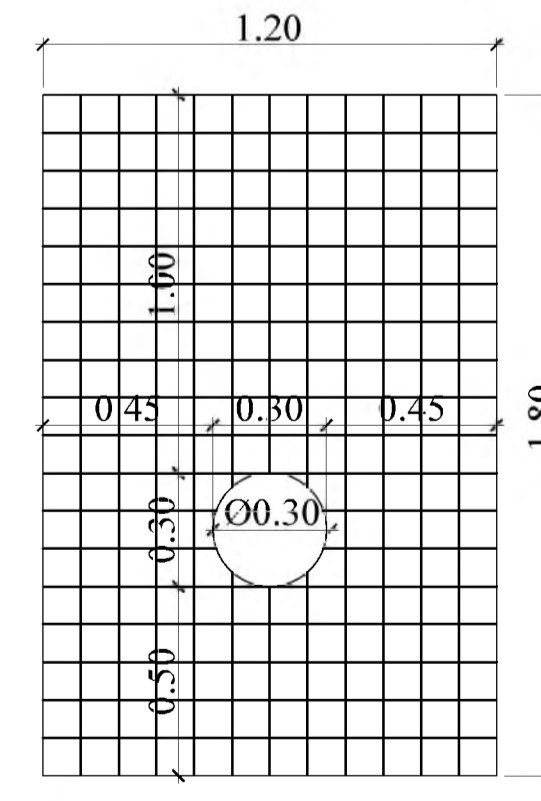
2 Plasa sudata Ø8/100x100, plasa SPPB - exterior armare pereti



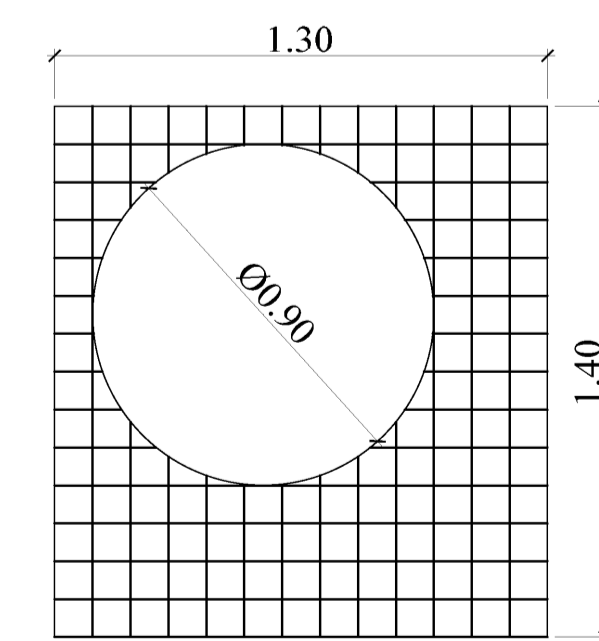
3 Plasa sudata Ø8/100x100, plasa SPPB - interior armare pereti



4 Plasa sudata Ø8/100x100, plasa SPPB - exterior armare pereti



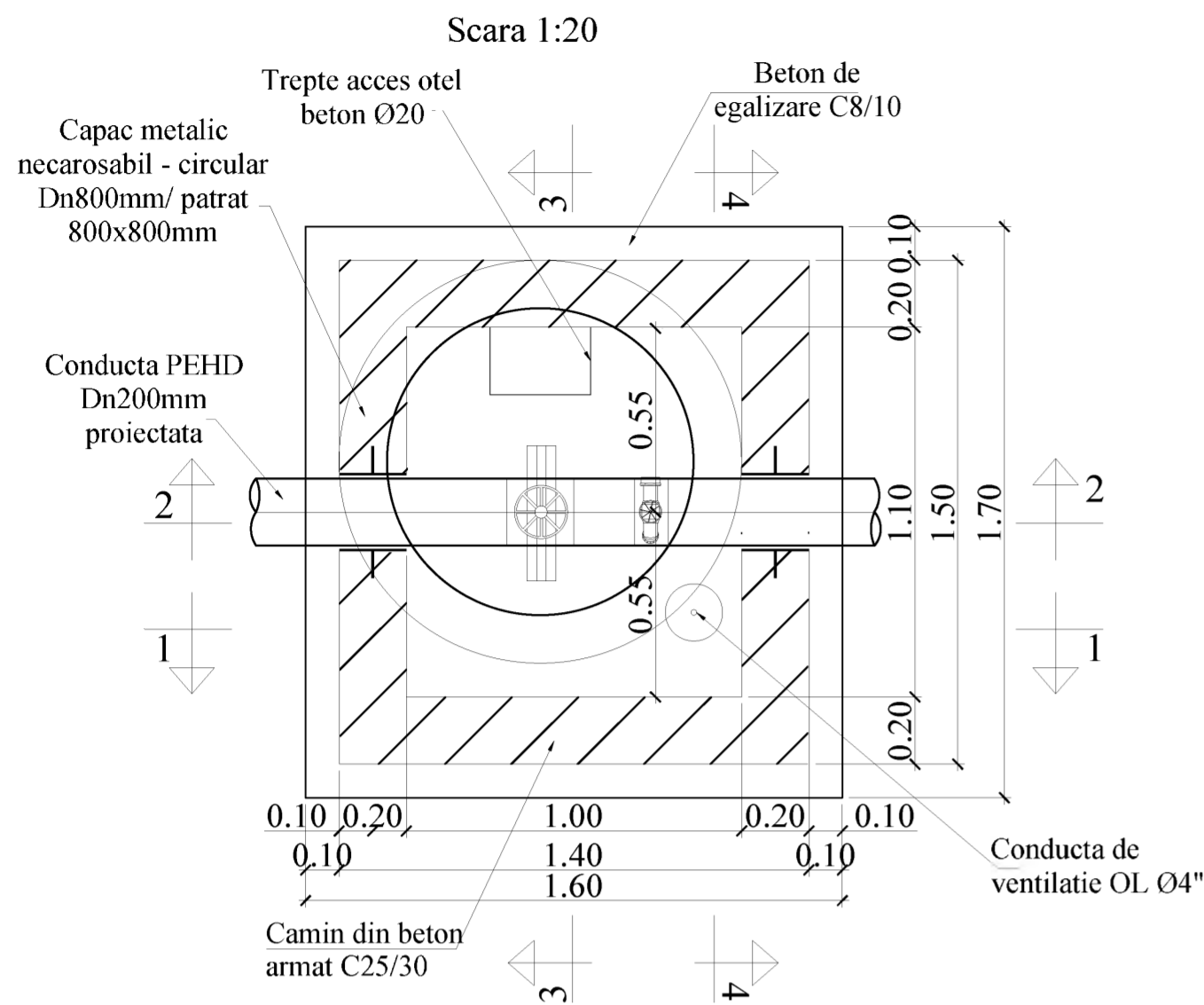
5 Plasa sudata Ø8/100x100, plasa SPPB - interior armare pereti



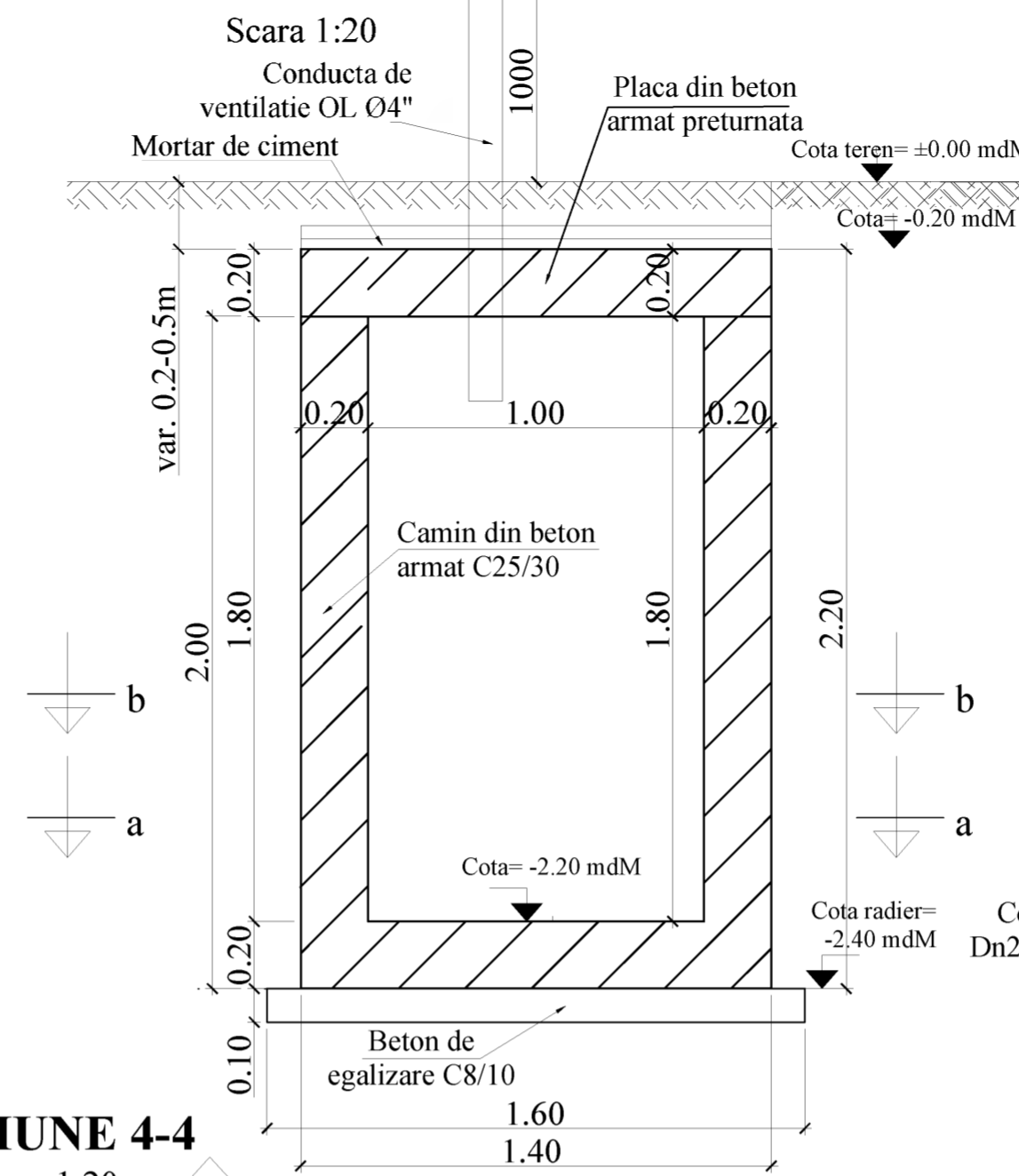
6 Plasa sudata Ø8/100x100, plasa SPPB - montata sus si jos armare placa

INVESTITOR COMPANIA NATIONALA DE ADMINISTRARE A INFRASTRUCTURII ROTUNDE SA	ANTREPRENOR SI PROIECTANT GENERAL TIRRENA SCAVI S.p.A. PROIECTANT DE SPECIALITATE SC PROTTELCO SA	AMPLASAMENT	DENUMIRE PROIECT PROIECTARE SI EXECUTIE "VARIANTA DE OCOLIRE TIMISOARA SUD" NUMAR CONTRACT: 9287467/19.12.2018 NUMAR PROIECT: 10036	FAZA PROIECT P.T. + D.D.E. Data: 11.2023 VERIFICATOR TEHNIC	REVIZII NR. REV. DATA SEMN.	DENUMIRE PLANSA PLAN ARMARE CAMIN CV7 Scara: 1:20 NUMAR PLANSA 10036-VOTM-RA-PA-02
---	--	-------------	---	--	--------------------------------	--

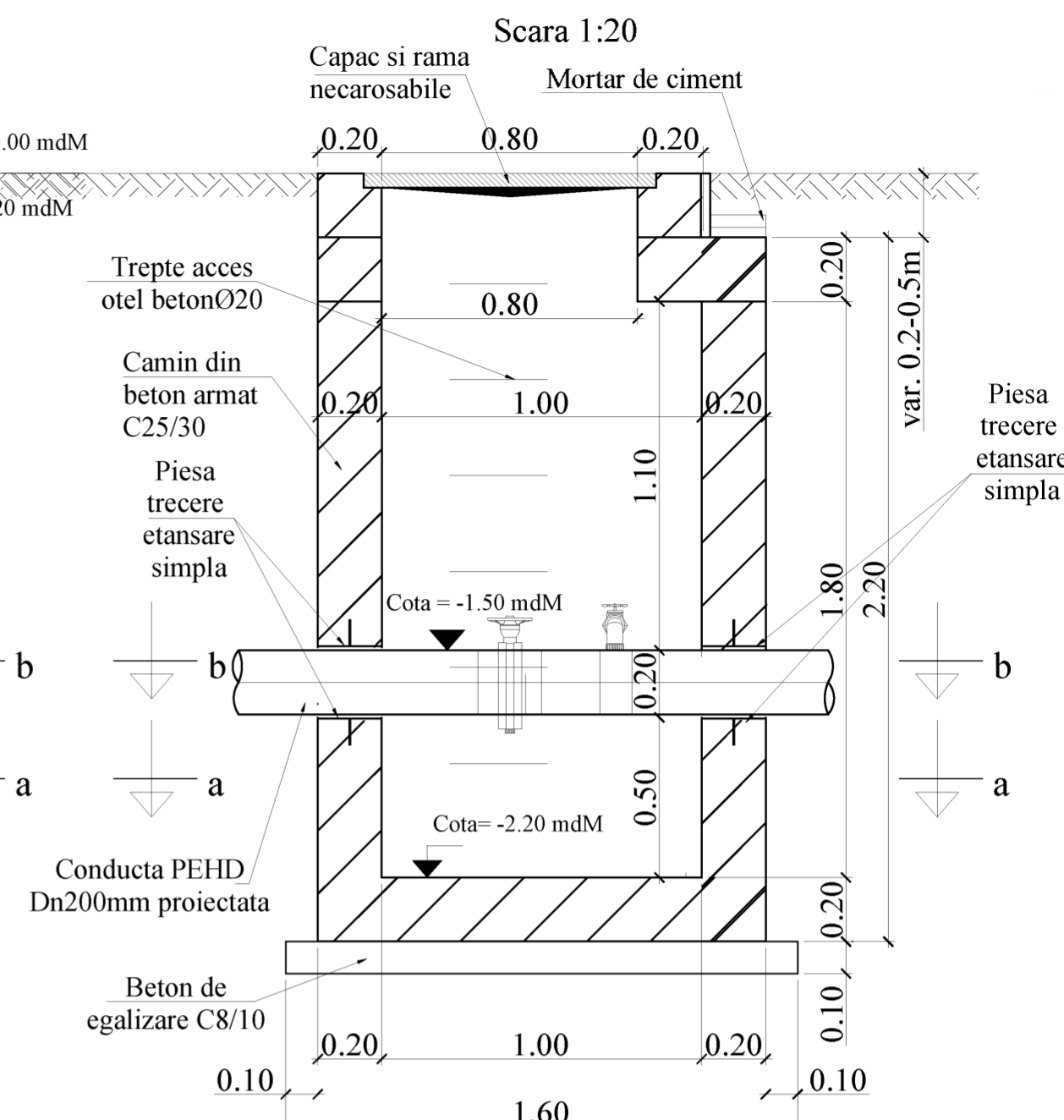
CAMIN CV7 VEDERE IN PLAN



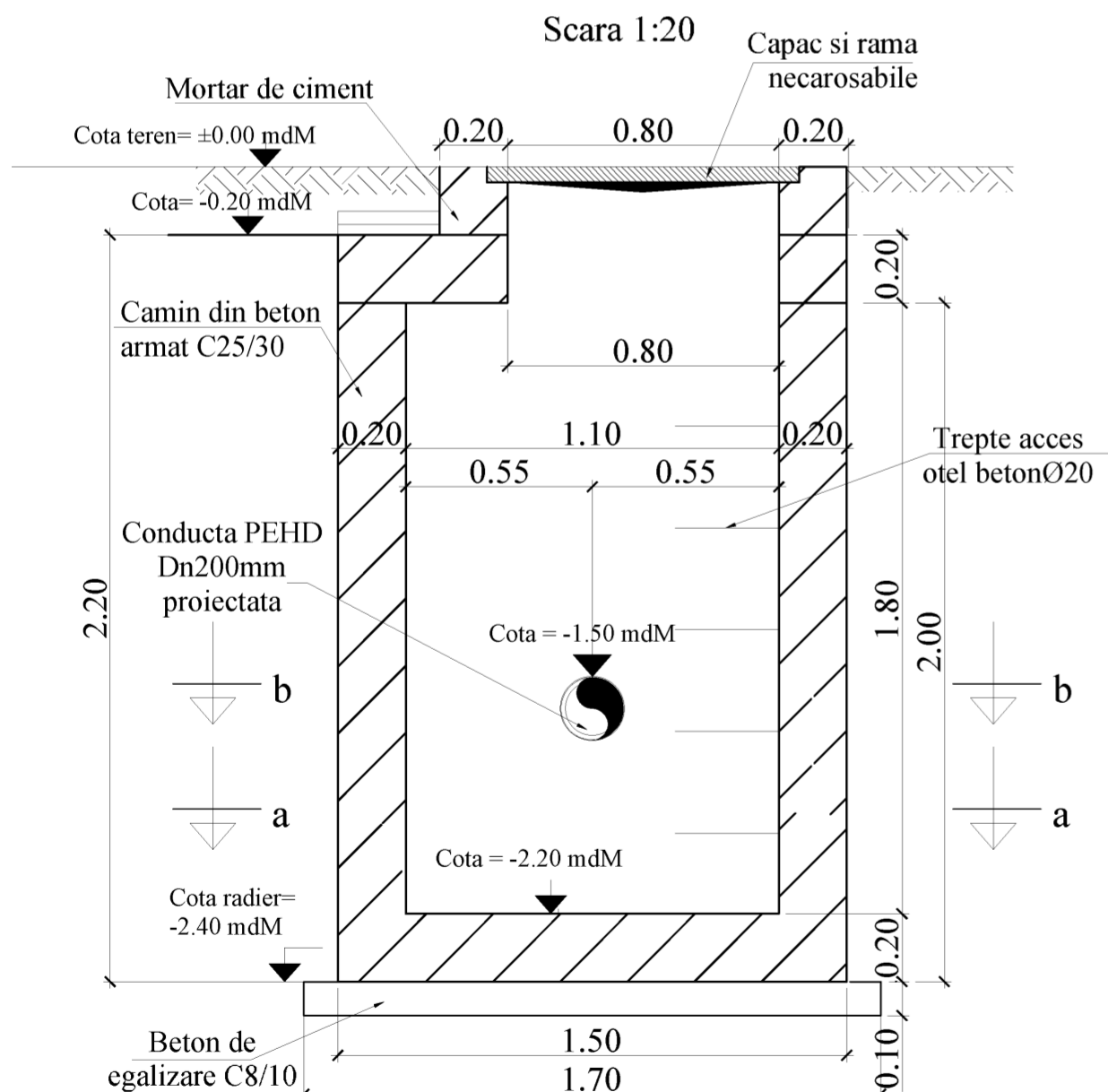
SECTIUNE 1-1



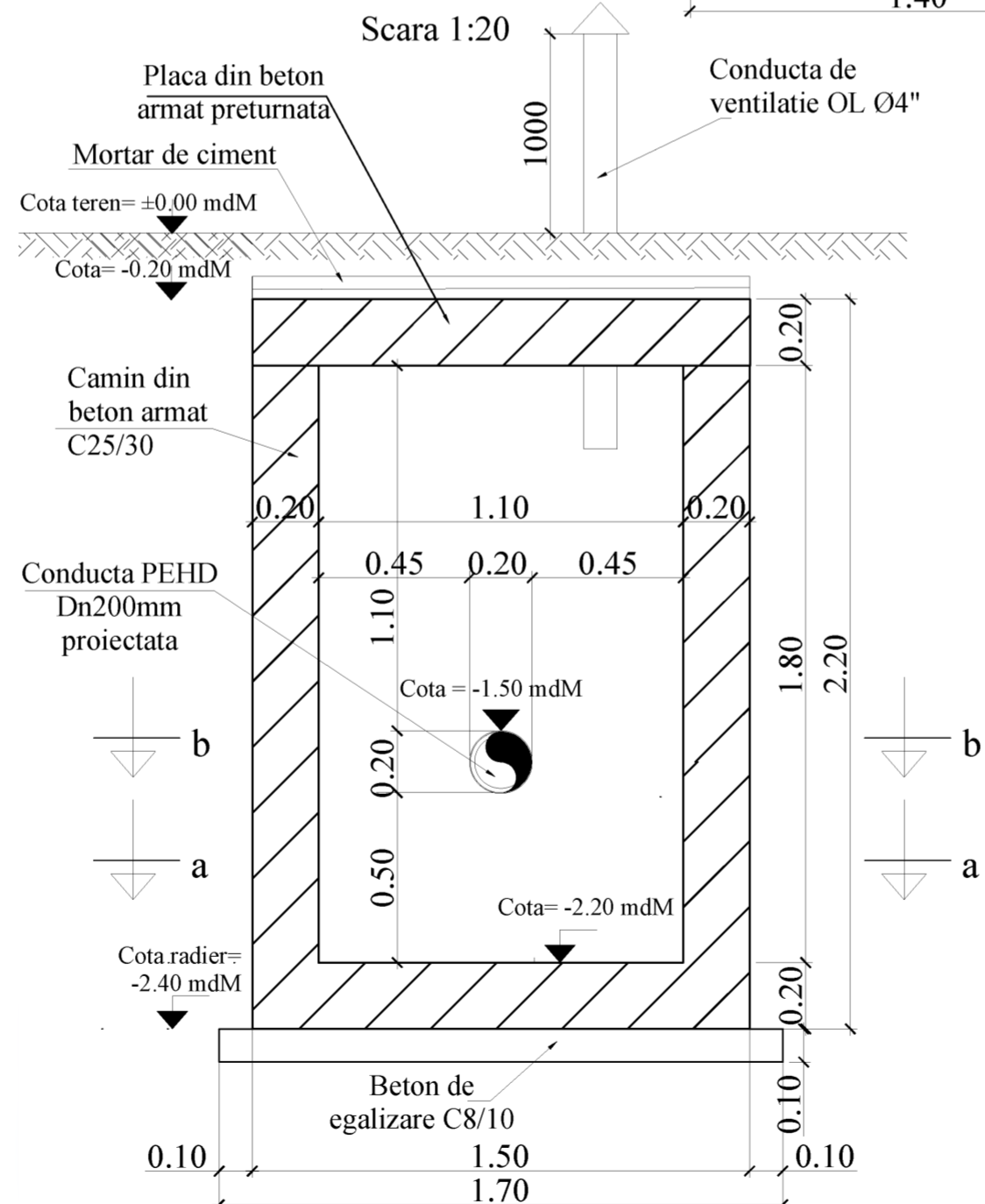
SECTIUNE 2-2



SECTIUNE 3-3



SECTIUNE 4-4



Inainte de inceperea executiei caminului si a montajului la pozitie a echipamentelor mecanice, se va verifica ca dimensiunile de gabarit ale acestora sa corespunda cu cele din proiect si sa incapa in camin, in caz contrar se va contacta proiectantul in vederea revizuirii proiectului/emiterii dispozitiilor de santier.

Adancimea caminului se va stabili cu exactitate in timpul lucrarilor de executie, functie de adancimea de pozare a conductei existente.

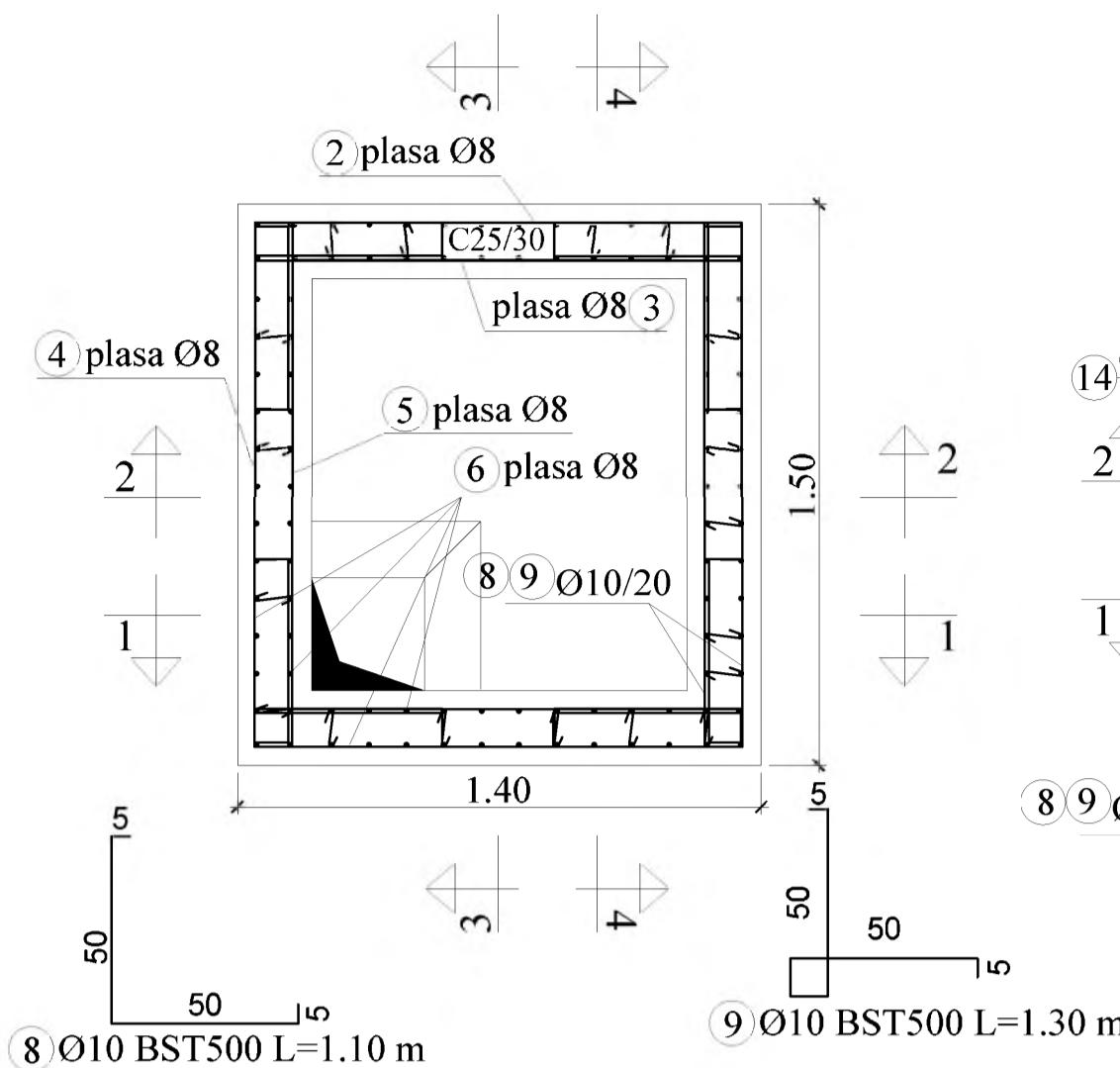
<p>INVESTITOR COMPANIA NATIONALA DE ADMINISTRARE A INFRASTRUCTURII RUTIERE S.A.</p>	<p>ANTREPRENOR SI PROIECTANT GENERAL TIRRENA SCAVI S.p.A.</p> <p> PROIECTANT DE SPECIALITATE SC PROTELCO SA</p>	<p>AMPLASAMENT</p>	DENUMIRE PROIECT	FAZA PROIECT
			<p>PROIECTARE SI EXECUTIE "VARIANTA DE OCOLIRE TIMISOARA SUD"</p>	<p>P.T. + D.D.E.</p>
<p>NUMAR CONTRACT: 92/87467/19.12.2018</p>		<p>Data : 11.2020</p>		<p>VERIFICATOR TEHNIC</p>
<p>NUMAR PROIECT : 10036</p>				

REVIZII			DENUMIRE PLANSĂ
NR. REV.	DATA	SEM.N.	
			PLAN COFRAJ CAMIN CV7
			Scara : 1:20
			NUMAR PLANSĂ
			10036-VOTM-RA-PC-01

CAMIN CV8

Secțiunea a-a

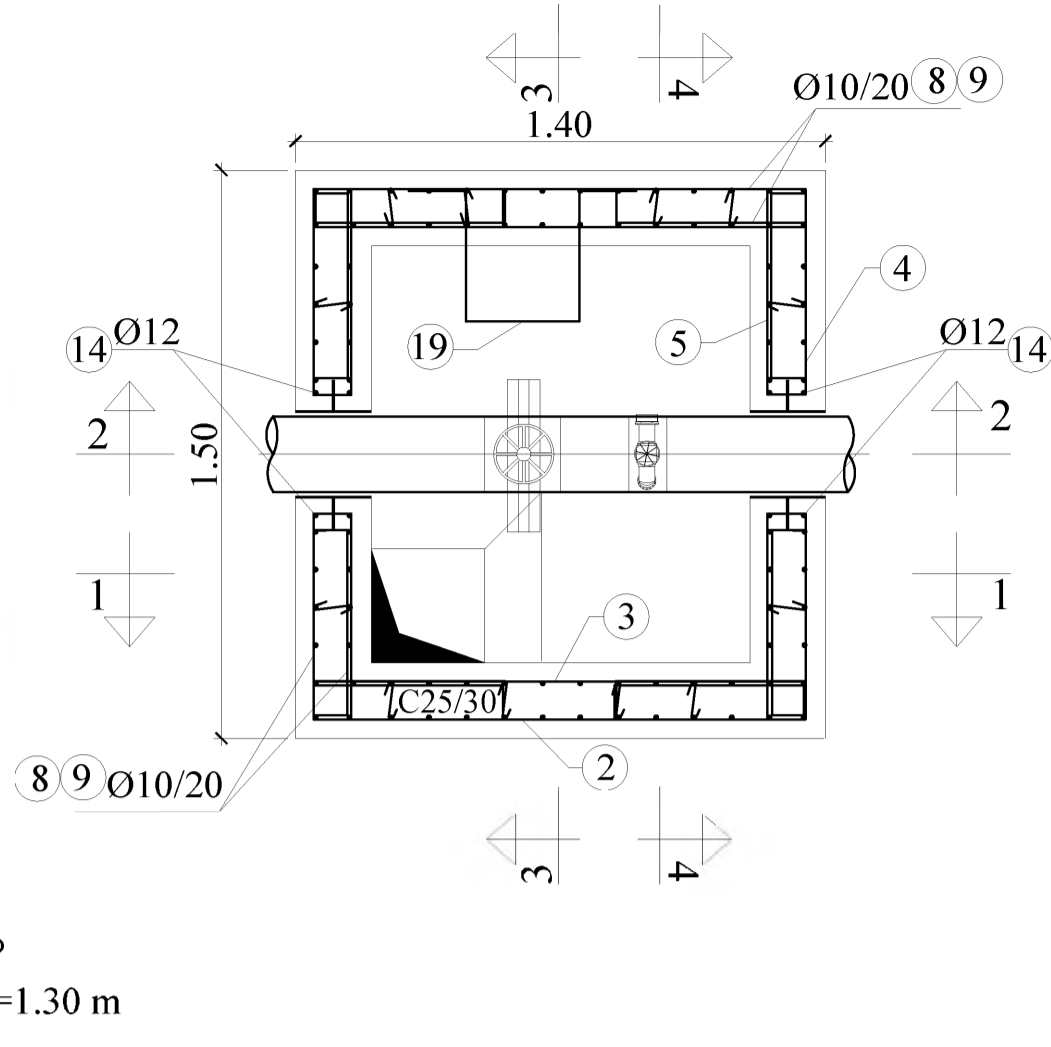
Scara 1:20



CAMIN CV8

Secțiunea b-b

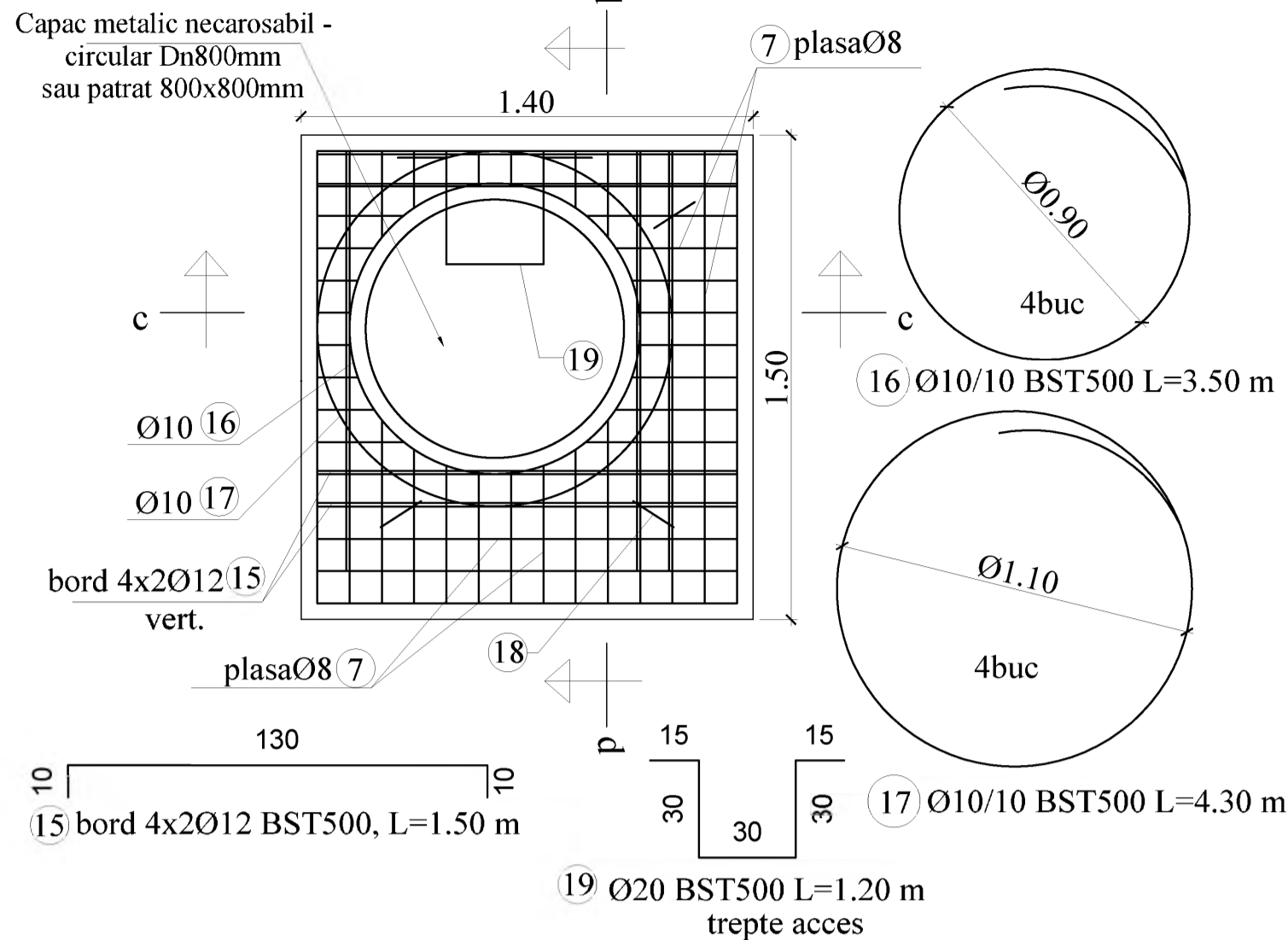
Scara 1:20



CAMIN CV8

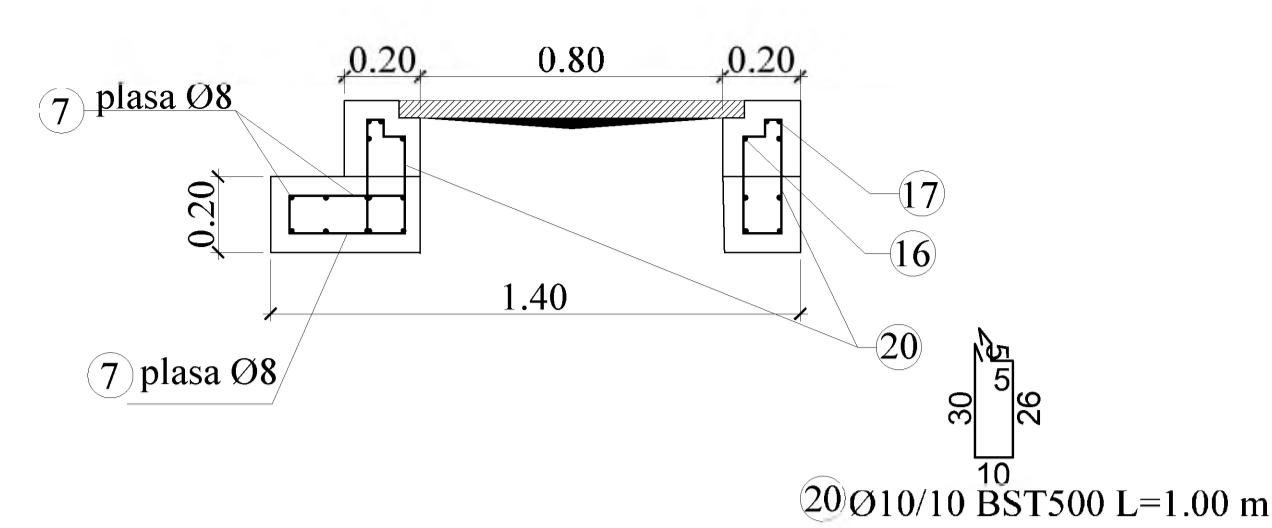
ARMARE PLACA PRETURNATA

Scara 1:20



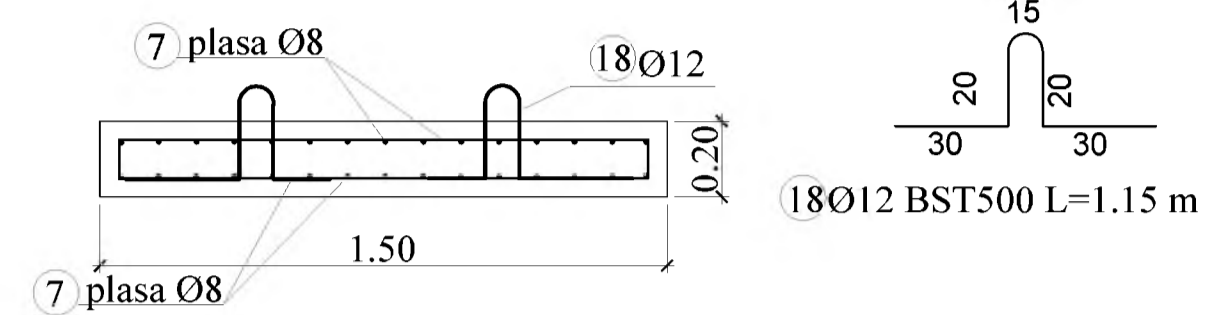
SECȚIUNE c-c

Scara 1:20



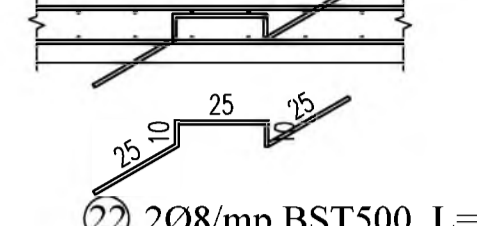
SECȚIUNE d-d

Scara 1:20



DETALII DISPUNERE CAPRE

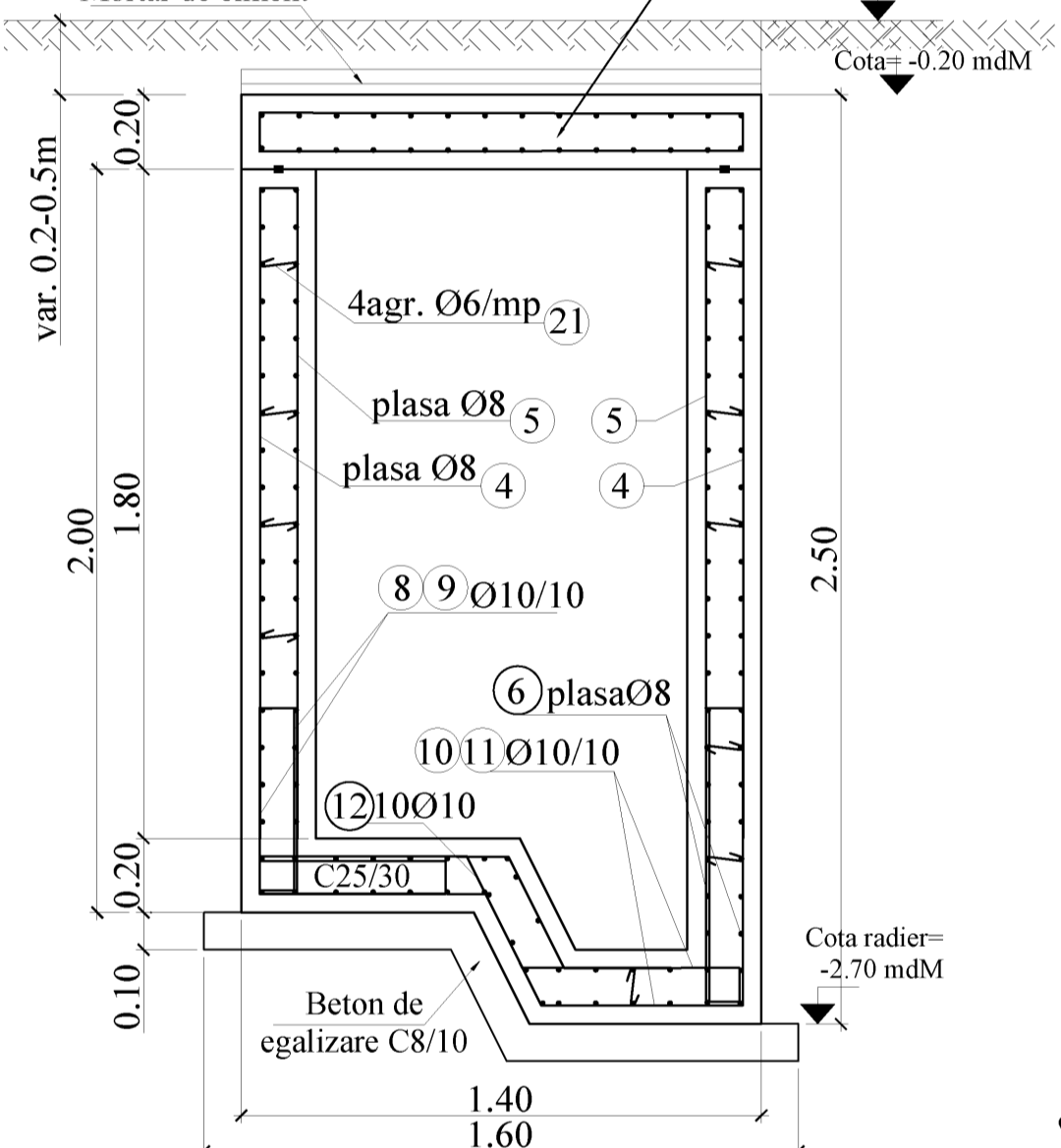
scara 1:20



Placa din beton armat preturnata poate fi prevazuta si cu capac din fonta patrat 800 x 800mm, cu modificarea marilor 7, 16 si 17.

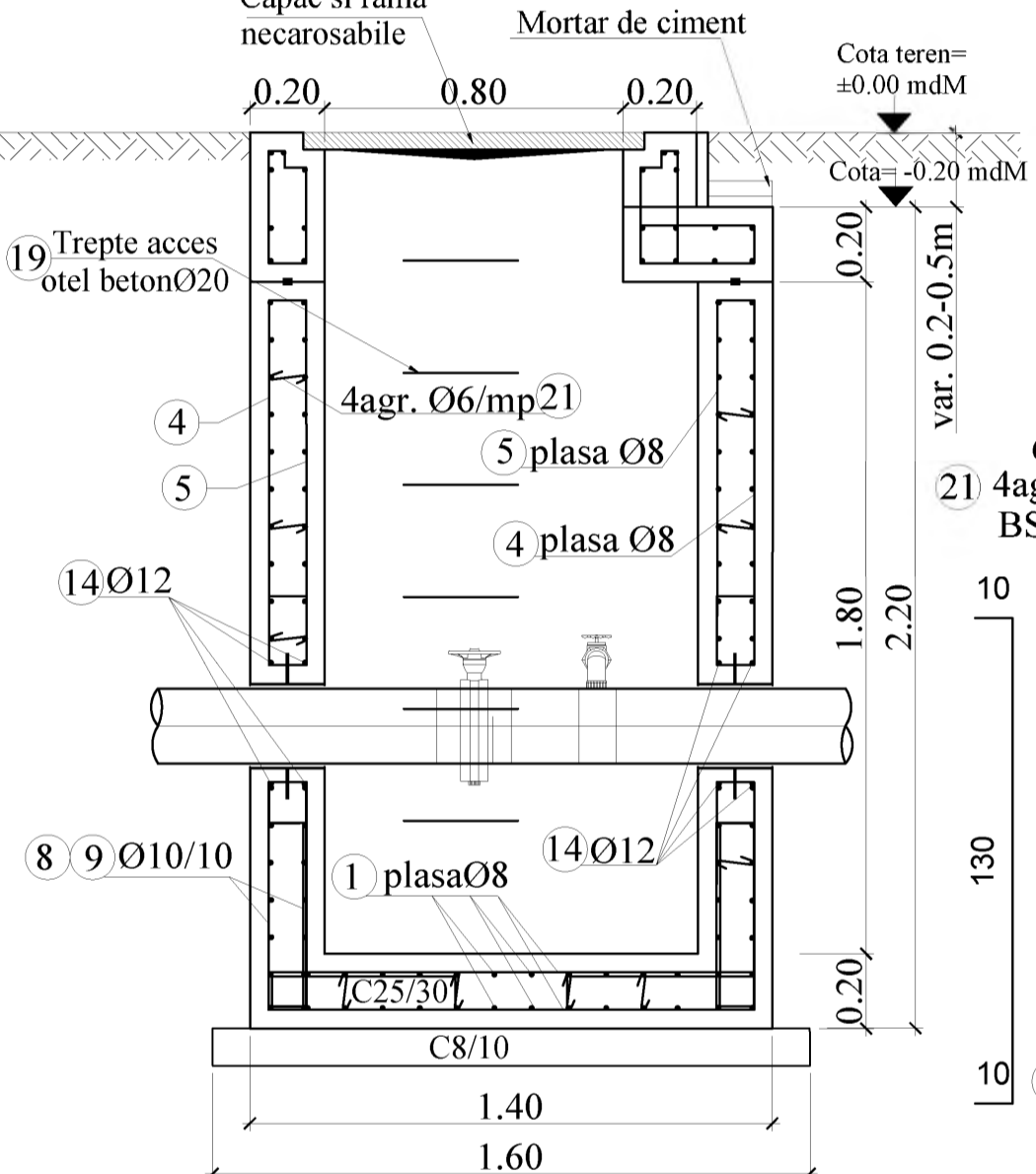
SECȚIUNE 1-1

Scara 1:20



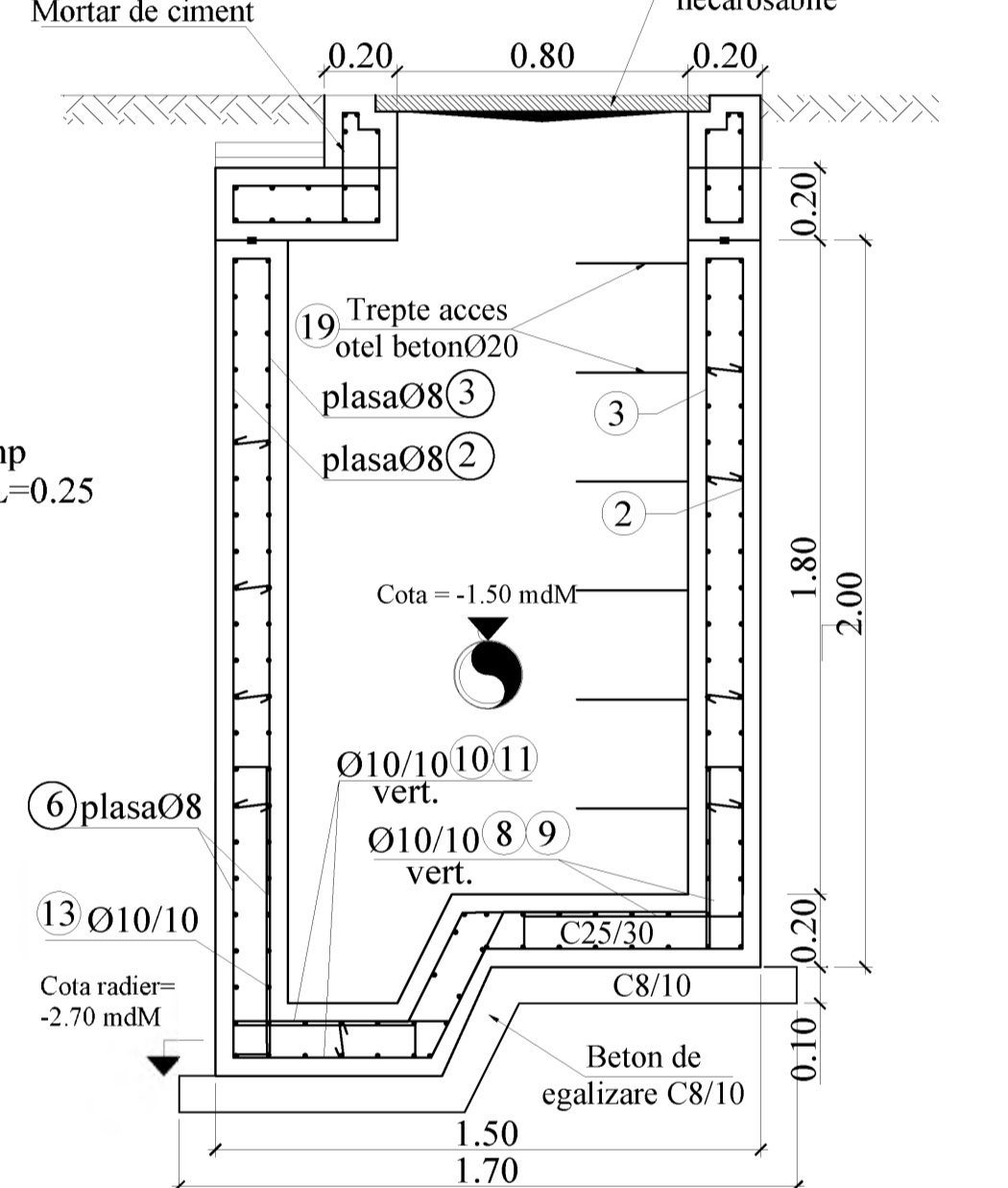
SECȚIUNE 2-2

Scara 1:20



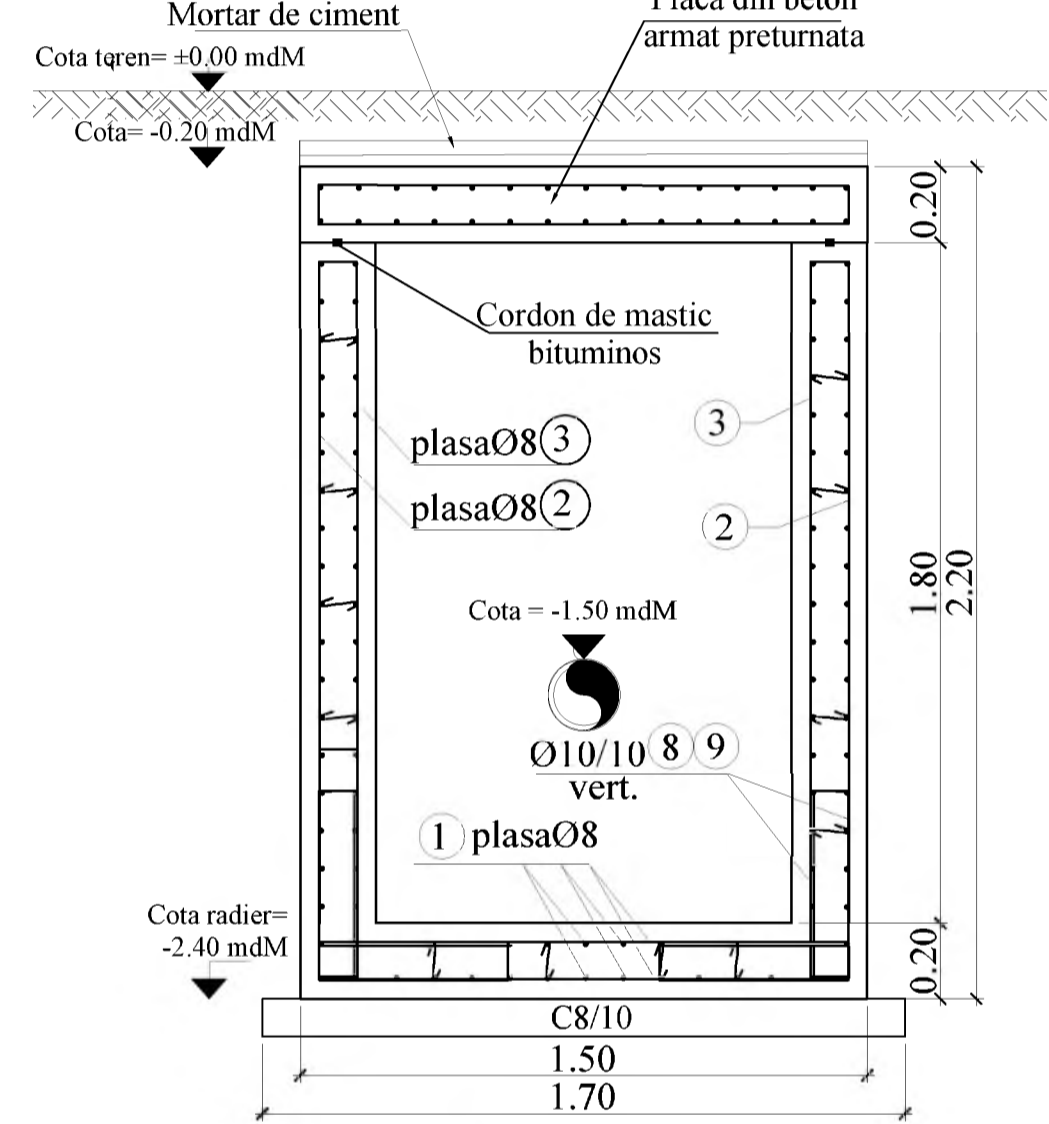
SECȚIUNE 3-3

Scara 1:20



SECȚIUNE 4-4

Scara 1:20



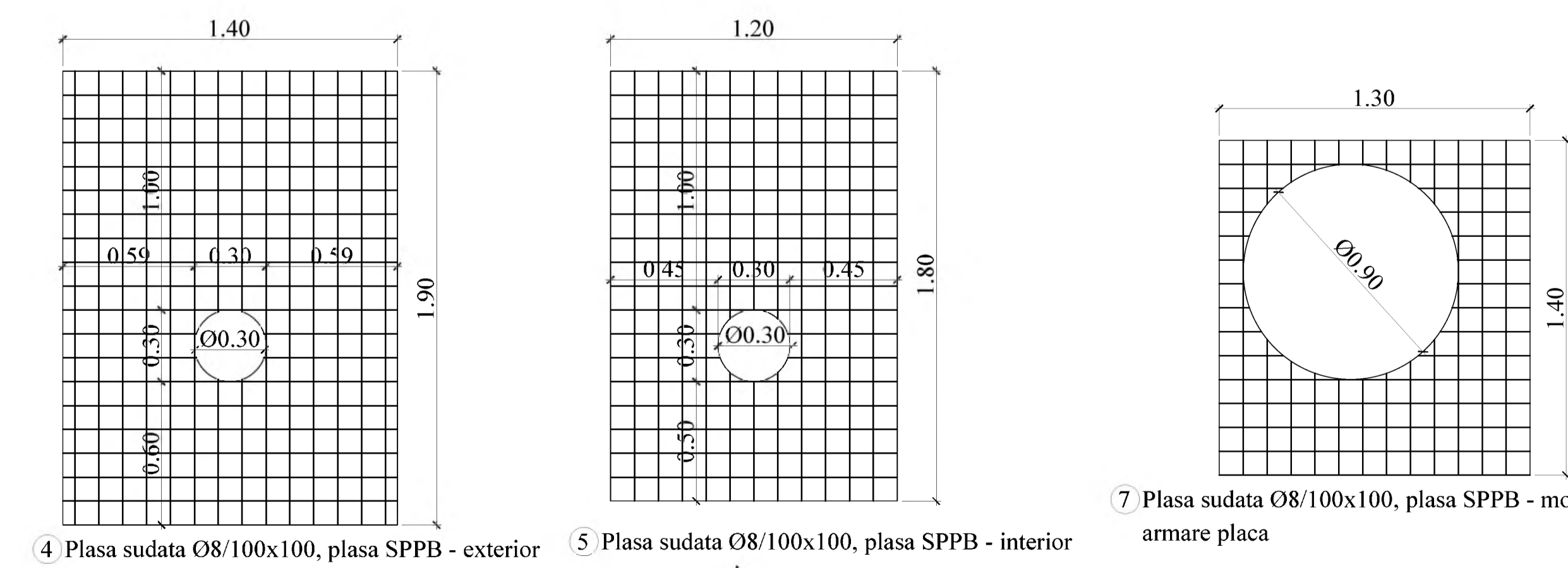
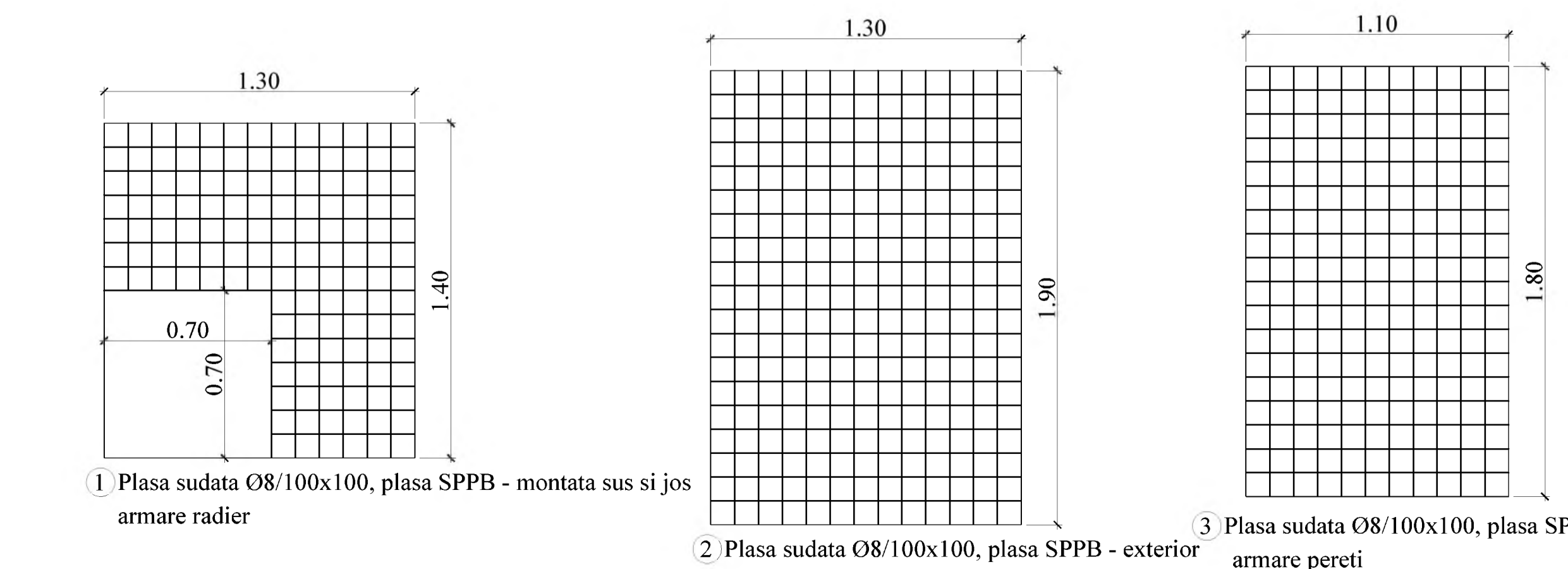
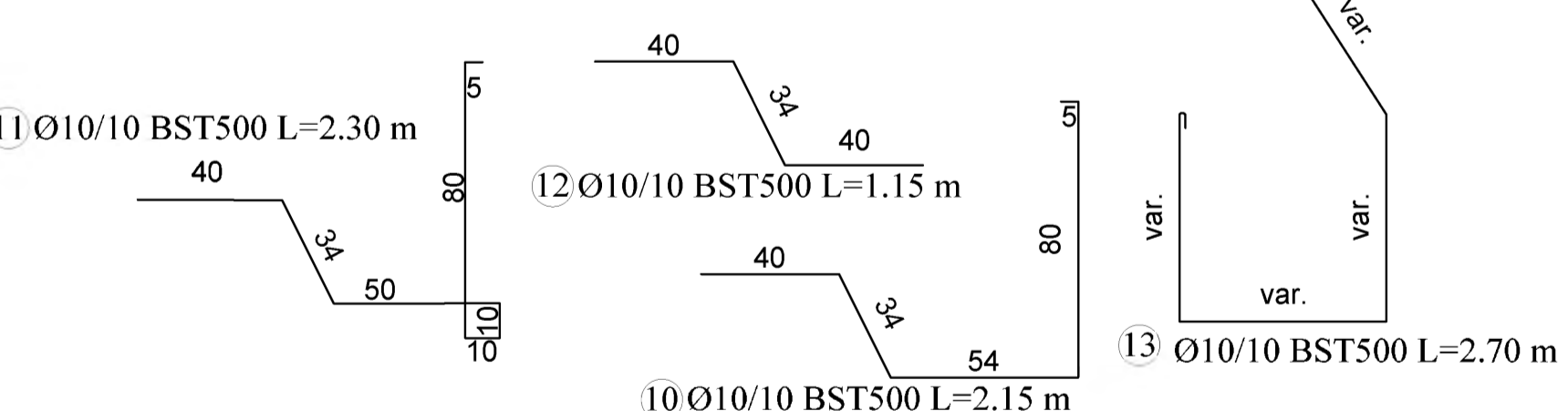
Extras de armatura													
Element	Marca	Otel	Diametru	Lungimea unci bare	Numar bare	Lungimi pe diametre							
						6	8	10	12	20			
8	BST500C	10	1.10	86	94.61								
9	BST500C	10	1.30	86	111.88								
10	BST500C	10	2.20	10	22.00								
11	BST500C	10	2.35	10	23.50								
12	BST500C	10	1.15	10	11.50								
13	BST500C	10	2.27	4	9.08								
14	BST500C	12	1.20	16						19.20			
15	BST500C	12	1.50	16						24.00			
16	BST500C	10	3.50	3	10.50								
17	BST500C	10	4.30	4	17.20								
18	BST500C	20	1.15	3								3.45	
19	BST500C	20	1.20	6								7.20	
20	BST500C	10	1.00	8								8.00	
21	BST500C	6	0.25	35	8.75								
22	BST500C	8	1.00	13	13.00								
Total lungimi pe diametre					[m]	8.75	11.00	308.18	43.20	10.65			
Masa pe metru linier					[kg/m]	0.222	0.395	0.617	0.888	2.456			
Masa pe diametre					[kg]	2	6	191	59	27			
Masa totala pe tipuri de otel					[kg]	8	265						
Pierdere (5%)					[kg]		14						
Masa totala aproximativă					[kg]		279						
Beton C25/30					[m³]		2.63						
Beton C8/10					[m³]		0.25						

Extras de plase sudate						
Element	Marca	Descriere	Dimensiuni	Greutate pe bucată	Nr. bucati	Greutate totala
1		Plasa sudata SR 438-3 - 100mm x 100mm - 5m x 2m, SPPB 8	1300 x 1400	10	2	20
2		Plasa sudata SR 438-3 - 100mm x 100mm - 5m x 2m, SPPB 8	1300 x 1900	19	2	38
3		Plasa sudata SR 438-3 - 100mm x 100mm - 5m x 2m, SPPB 8	1100 x 1800	15	2	31
4		Plasa sudata SR 438-3 - 100mm x 100mm - 5m x 2m, SPPB 8	1400 x 1900	19	2	39
5		Plasa sudata SR 438-3 - 100mm x 100mm - 5m x 2m, SPPB 8	1200 x 1800	16	2	31
6		Plasa sudata SR 438-3 - 100mm x 100mm - 5m x 2m, SPPB 8	1000 x 600	4	4	16
7		Plasa sudata SR 438-3 - 100mm x 100mm - 5m x 2m, SPPB 8	1300 x 1400	10	2	19
				Total [kg]		175

BETON SIMPLU: C8/10 -X0 - Cl 0,2 - Dmax22
 BETON ARMAT : C25/30 -XC2- Dmax22, CEM II/A-LL 42.5 R
 OTEL BETON: BST 500C
 PLASA SPPB- SR 438-3:2012
 ACOPERIRE CU BETON, a=5cm

- NOTA:
- Executantul are obligatia sa verifice toate dimensiunile pe santier, inainte de procurarea materialelor si inceperea executiei, pentru toate categoriile de lucrari.
 - Se efectueaza masuratori pe cofraj inainte de debitarea si fasonarea barelor si a plaselor de armatura.
 - La plasele de armatura verticale se face debitarea dupa stabilirea exacta a cotei de adancime a caminelor.
 - Capacul de acces in camin se va alege in functie de pozitia caminului fata de drum:
 - camin carosabil va fi echipat cu capac carosabil clasa D400;
 - camin necarosabil cu capac necarosabil clasa C250;
 - Toate capacele de forma rotunda sau patrata vor fi din fonta.

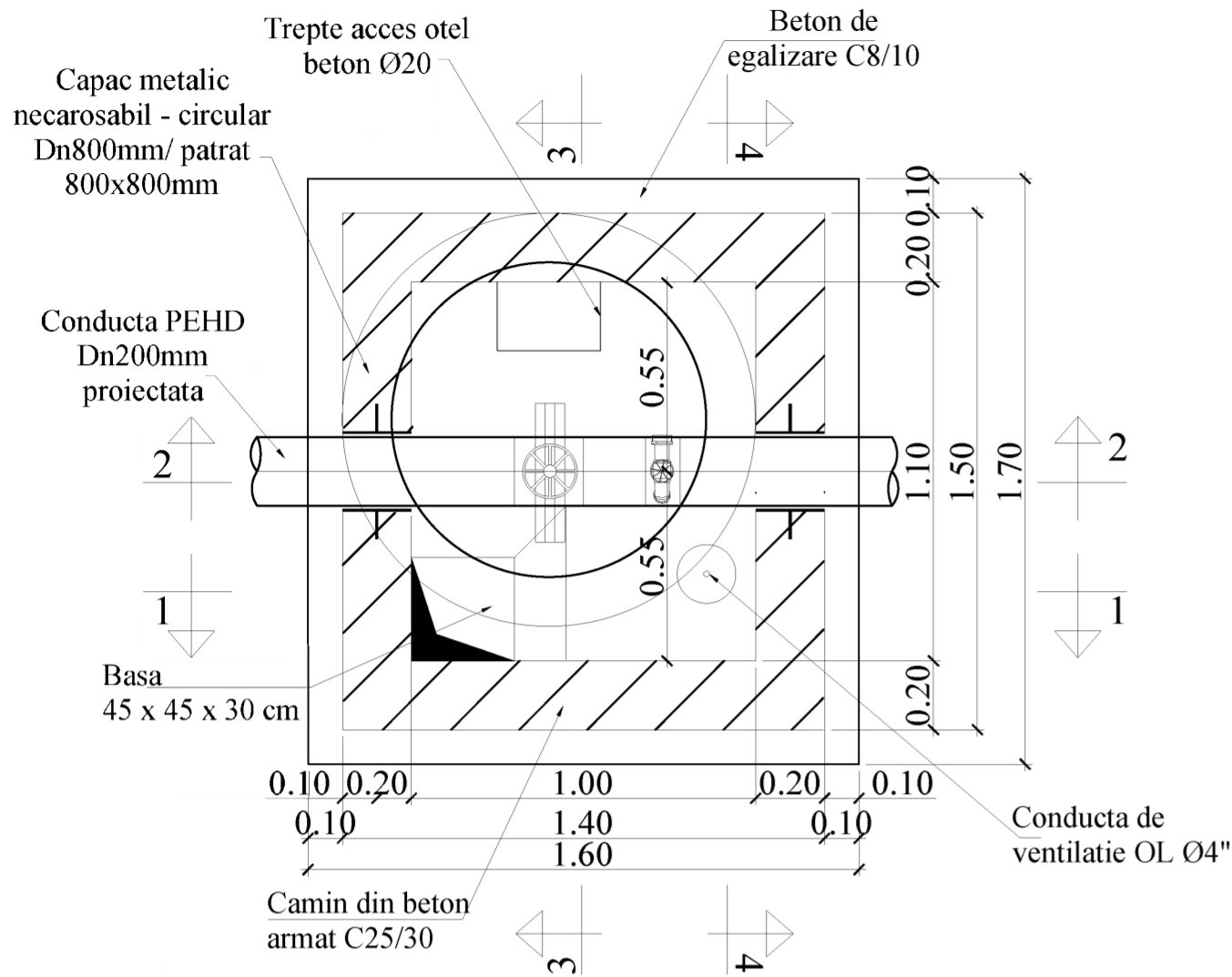
Adancimea caminului se va stabili cu exactitate in timpul lucrarilor de executie, functie de adancimea de pozare a conductei existente.



INVESTITOR COMPANIA NATIONALA DE ADMINISTRARE A INFRASTRUCTURII ROTUNDE SA	ANTREPRENOR SI PROIECTANT GENERAL TIRRENA SCAVI S.p.A. PROIECTANT DE SPECIALITATE SC PROTOLCO SA	AMPLASAMENT 	DENUMIRE PROIECT PROIECTARE SI EXECUTIE "VARIANTA DE OCULIRE TIMISOARA SUD" NUMAR CONTRACT: 9287487/19.12.2018 NUMAR PROIECT: 10036	FAZA PROIECT P.T. + D.D.E. Data: 11.2023 VERIFICATOR TEHNIC	REVIZII NR. REV. DATA SEMN. DENUMIRE PLANSA PLAN ARMARE CAMIN CV8 Scara: 1:20 NUMAR PLANSA 10036-VOTM-RA-PA-02
---	---	-----------------	---	--	--

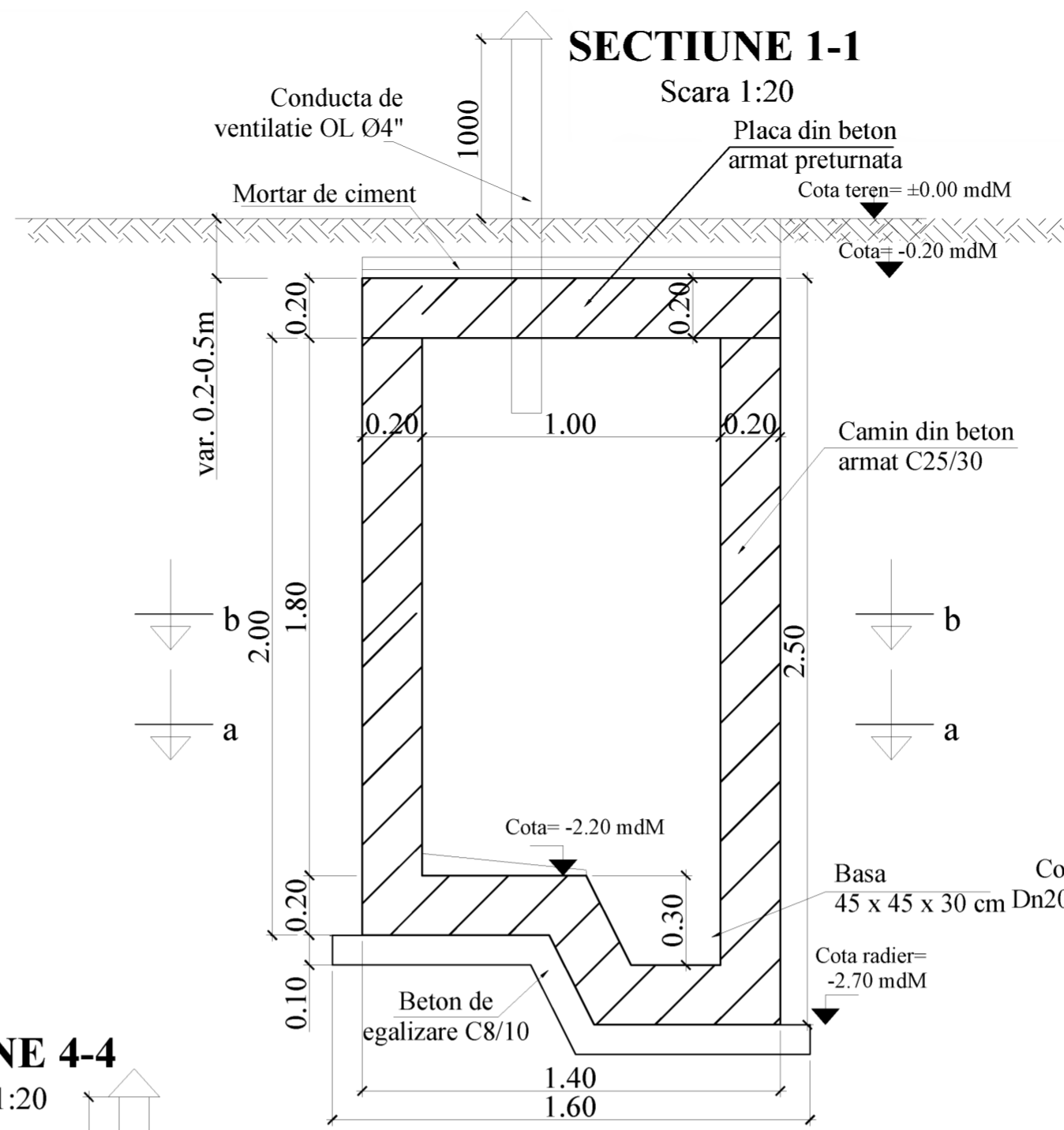
CAMIN CV8 VEDERE IN PLAN

Scara 1:20



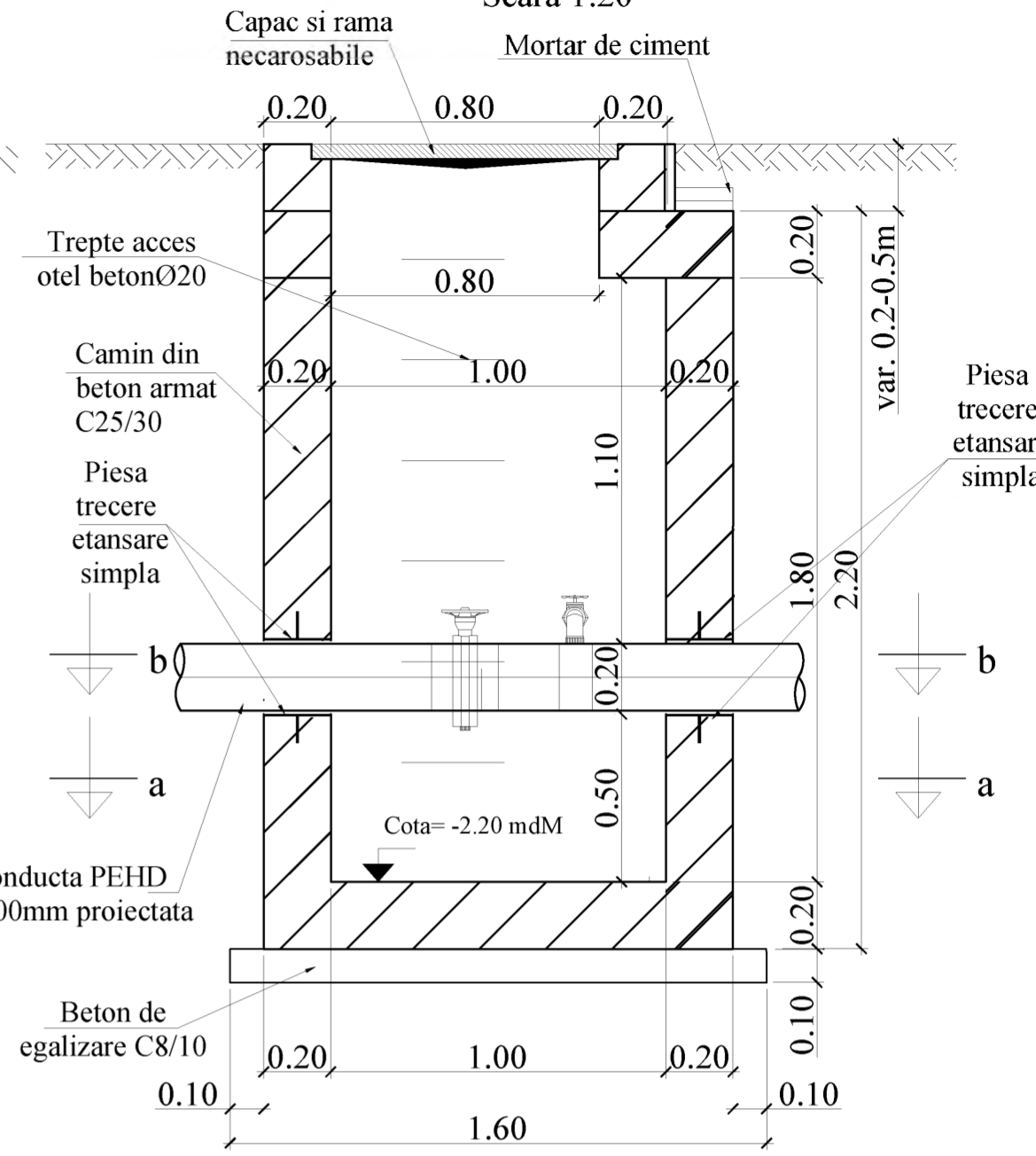
SECTIUNE 1-1

Scara 1:20



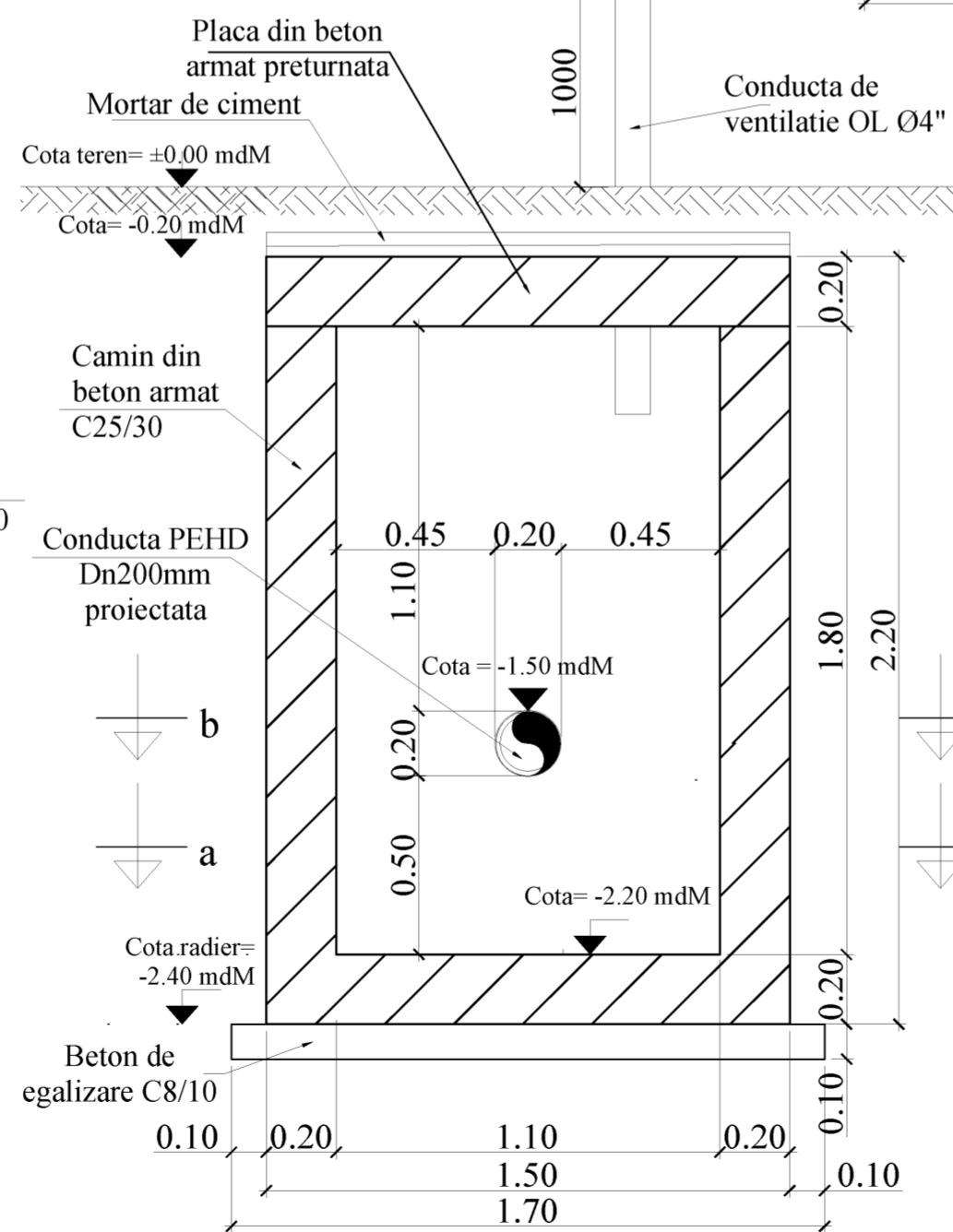
SECTIUNE 2-2

Scara 1:20



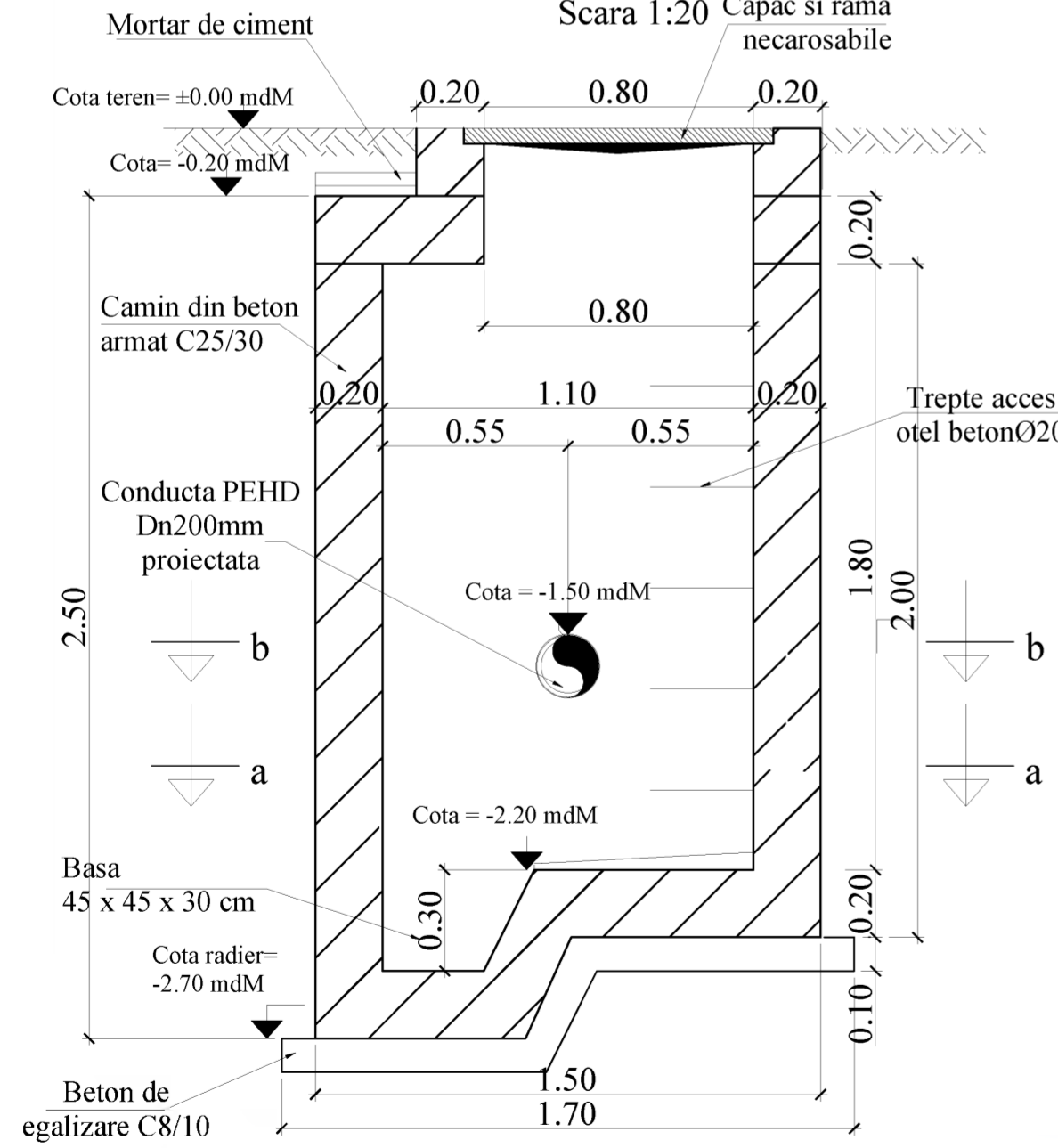
SECTIUNE 4-4

Scara 1:20



SECTIUNE 3-3

Scara 1:20



Inainte de inceperea executiei caminului si a montajului la pozitie a echipamentelor mecanice, se va verifica ca dimensiunile de gabarit ale acestora sa corespunda cu cele din proiect si sa incapa in camin, in caz contrar se va contacta proiectantul in vederea revizuirii proiectului/emiterii dispozitiilor de santier.

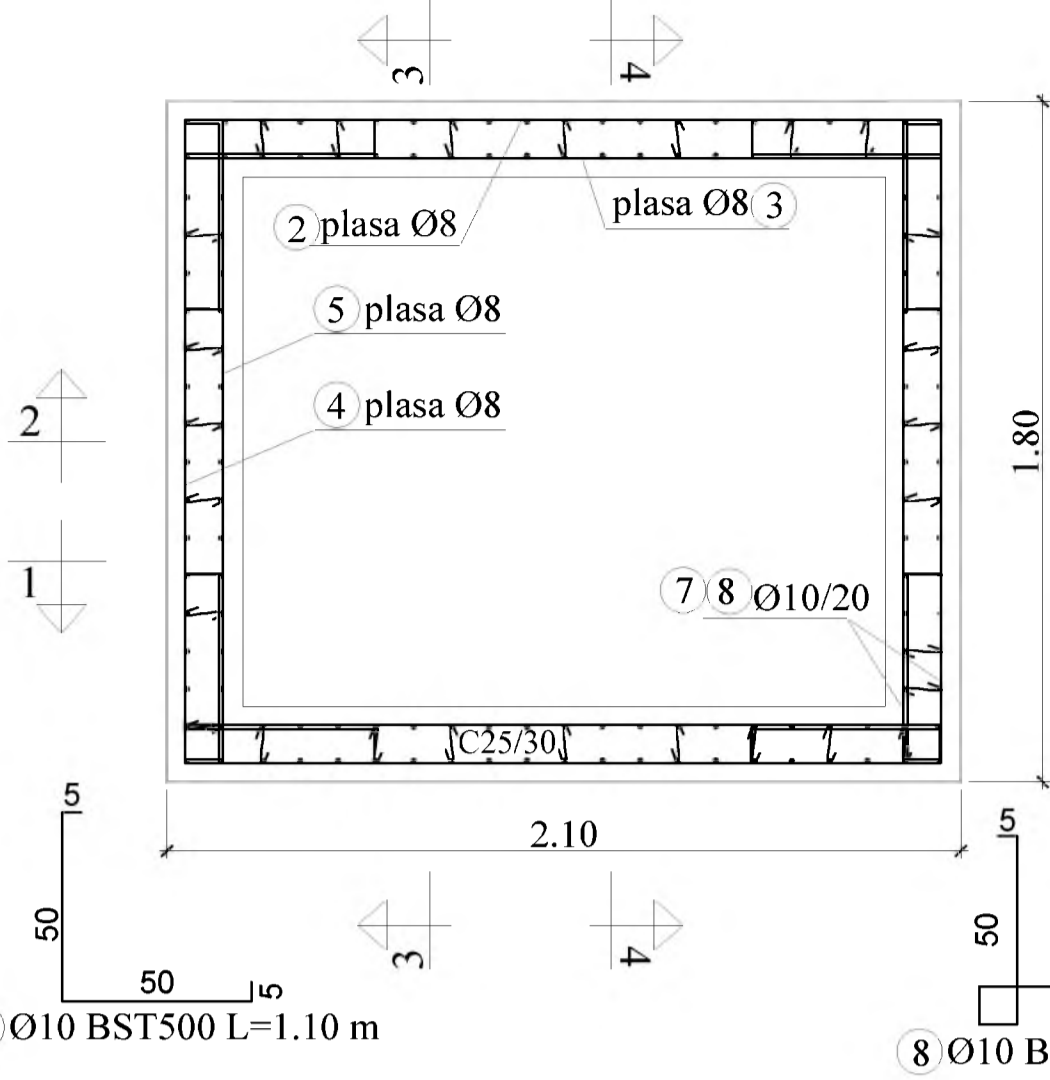
Adancimea caminului se va stabili cu exactitate in timpul lucrarilor de executie, functie de adancimea de pozare a conductei existente.

<p>INVESTITOR COMPANIA NATIONALA DE ADMINISTRARE A INFRASTRUCTURII RUTIERE S.A.</p>	<p>ANTREPRENOR SI PROIECTANT GENERAL TIRRENA SCAVI S.p.A.</p> <p></p> <p>PROIECTANT DE SPECIALITATE SC PROTELCO SA</p>	<p>AMPLASAMENT</p>	DENUMIRE PROIECT	FAZA PROIECT
			PROIECTARE SI EXECUTIE "VARIANTA DE OCULIRE TIMISOARA SUD"	P.T. + D.D.E.
			NUMAR CONTRACT: 92/87467/19.12.2018	Data : 11.2020
			NUMAR PROIECT : 10036	VERIFICATOR TEHNIC

REVIZII			DENUMIRE PLANSĂ
NR. REV.	DATA	SEM.N.	
			PLAN COFRAJ CAMIN Cv8
			Scara : 1:20
			NUMAR PLANSĂ
			10036-VOTM-RA-PC-01

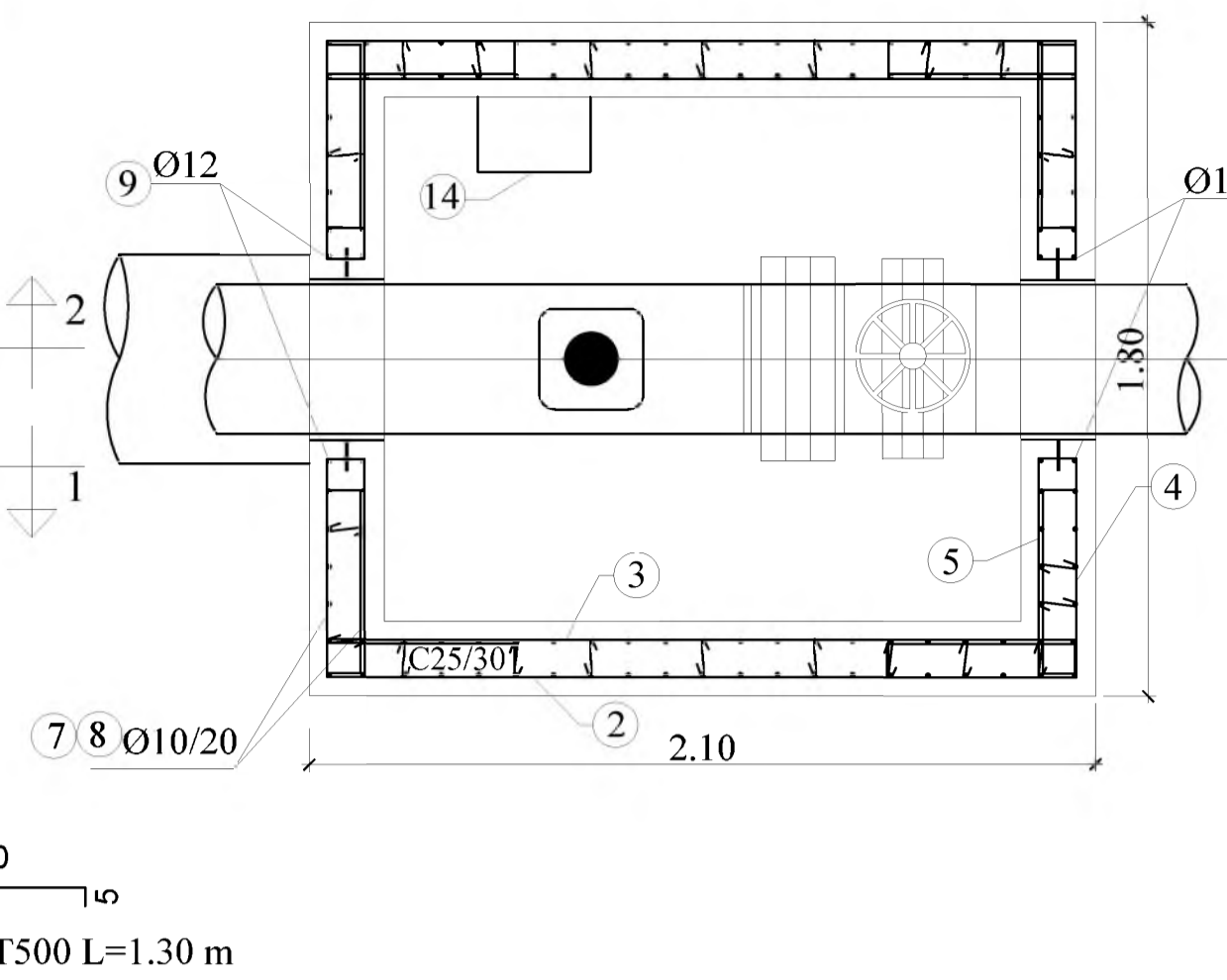
CAMIN CV9 VEDERE IN PLAN

Scara 1:20



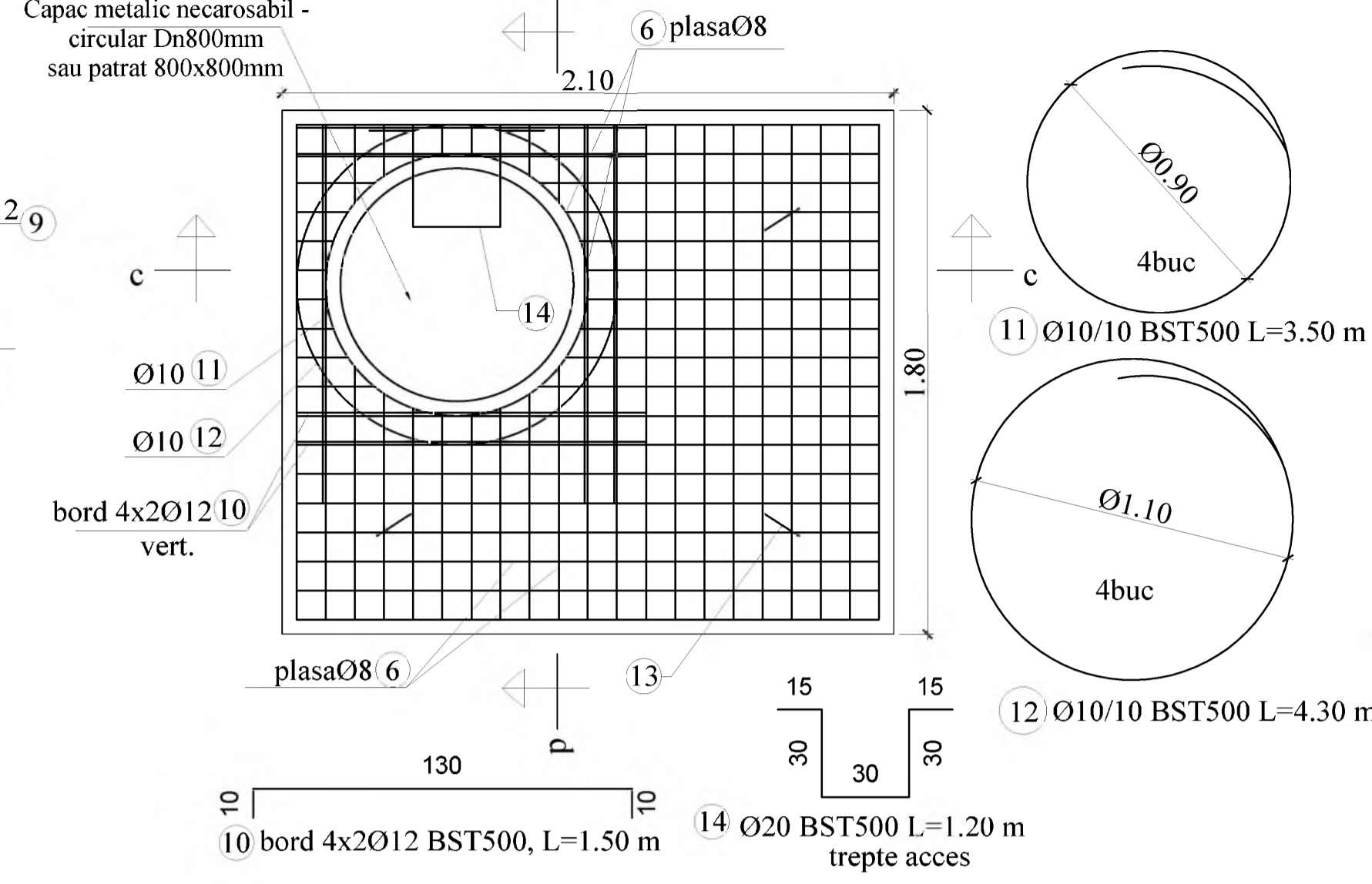
CAMIN CV9 VEDERE IN PLAN

Scara 1:20



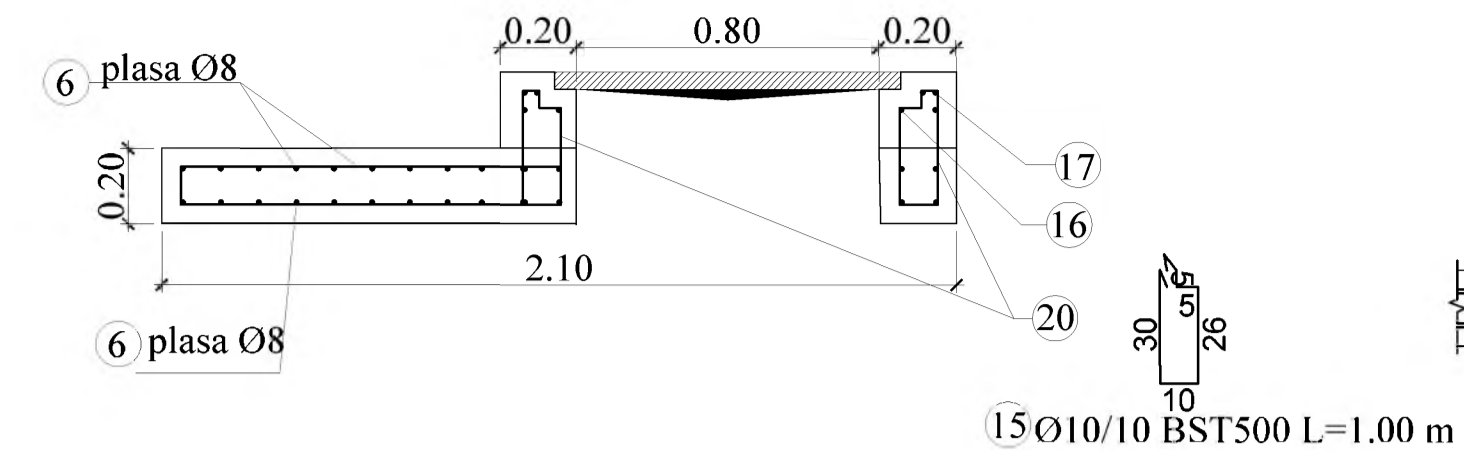
CAMIN CV9 ARMARE PLACA PRETURNATA

Scara 1:20



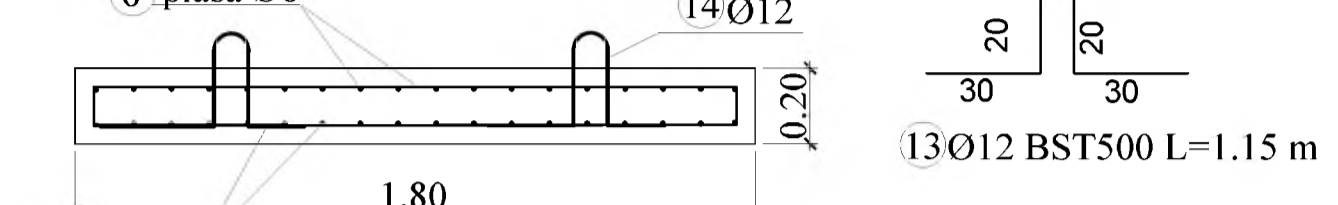
SECTIUNE c-c

Scara 1:20



SECTIUNE d-d

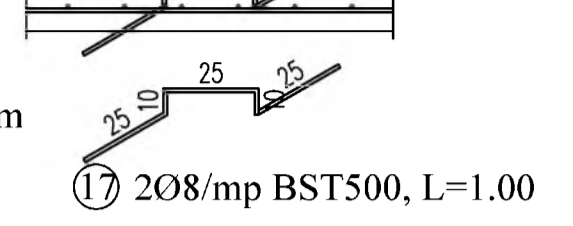
Scara 1:20



Placa din beton armat pretornata poate fi prevazuta si cu capac din fonta patrat 800 x 800mm, cu modificarea marciilor 6, 11 si 12.

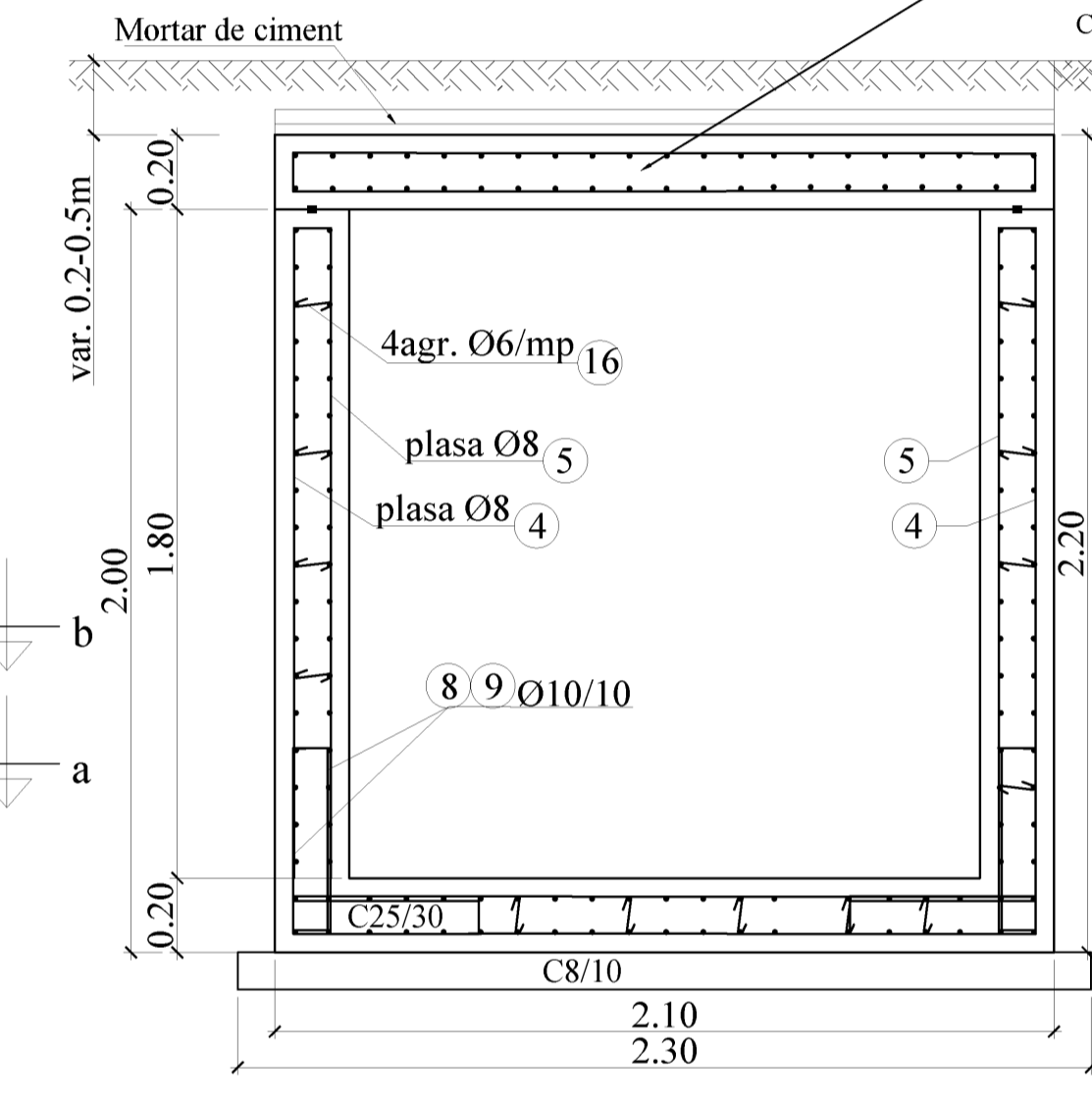
DETALII DISPUNERE CAPRE

scara 1:20



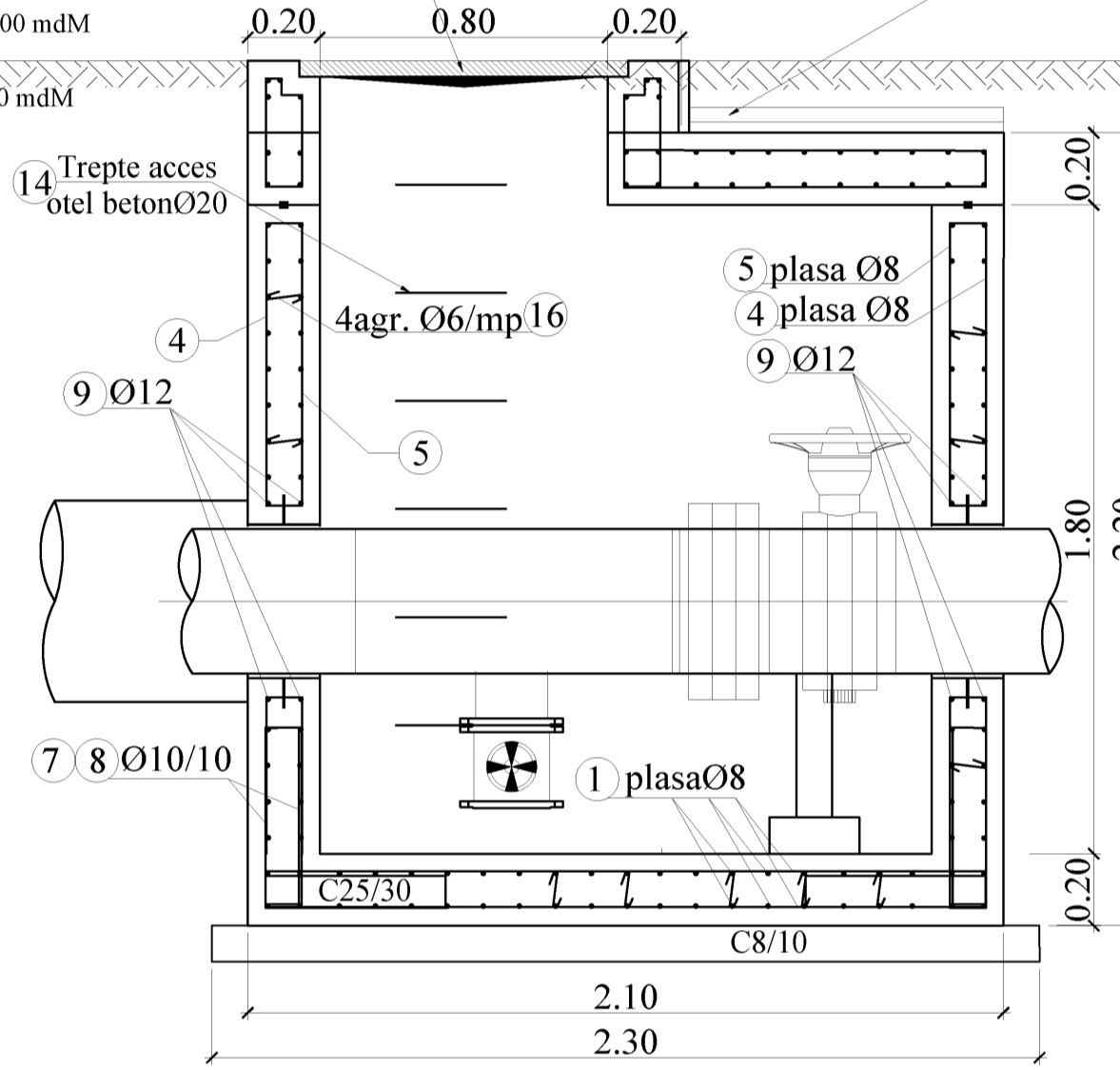
SECTIUNE 1-1

Scara 1:20



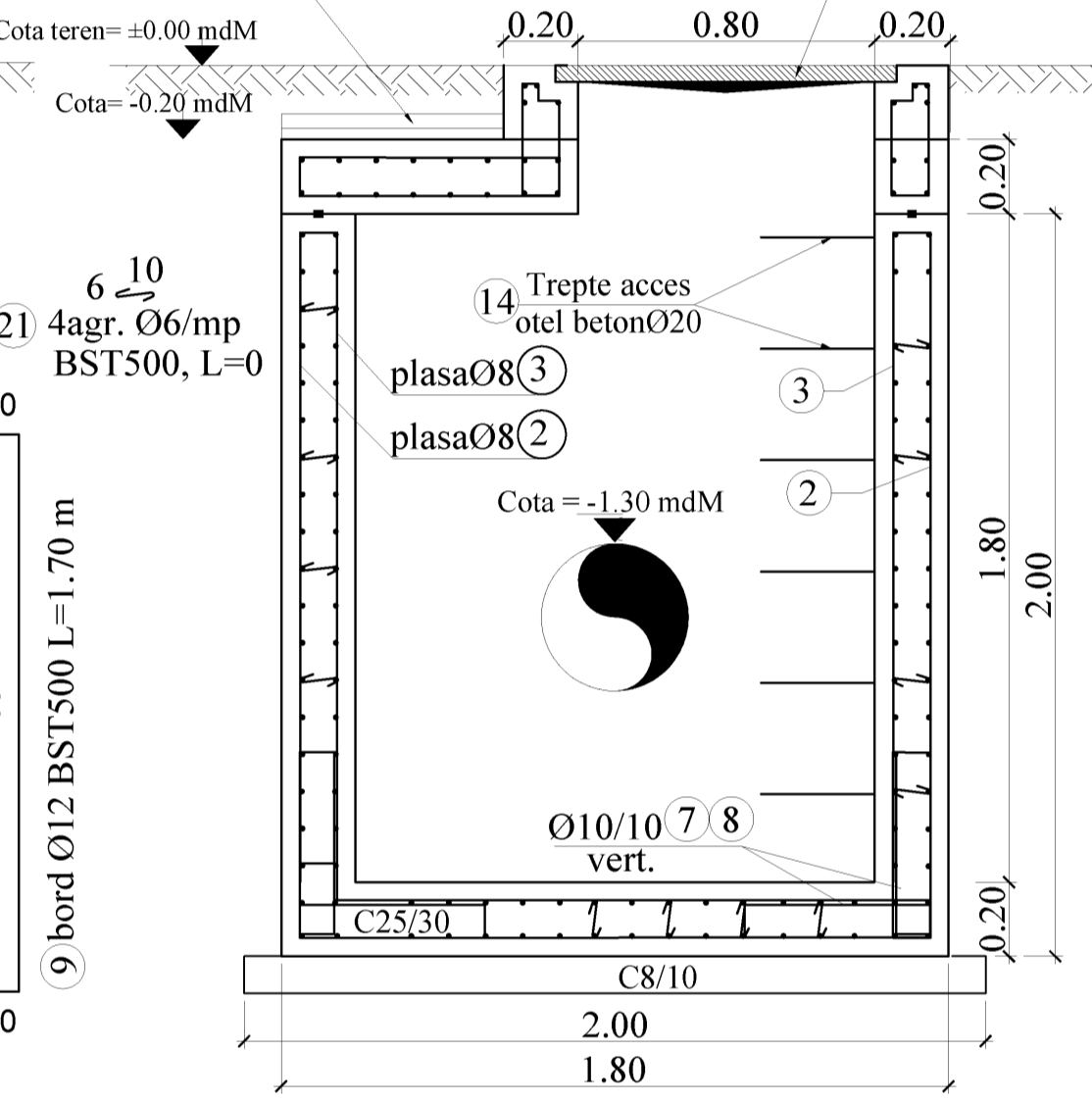
SECTIUNE 2-2

Scara 1:20



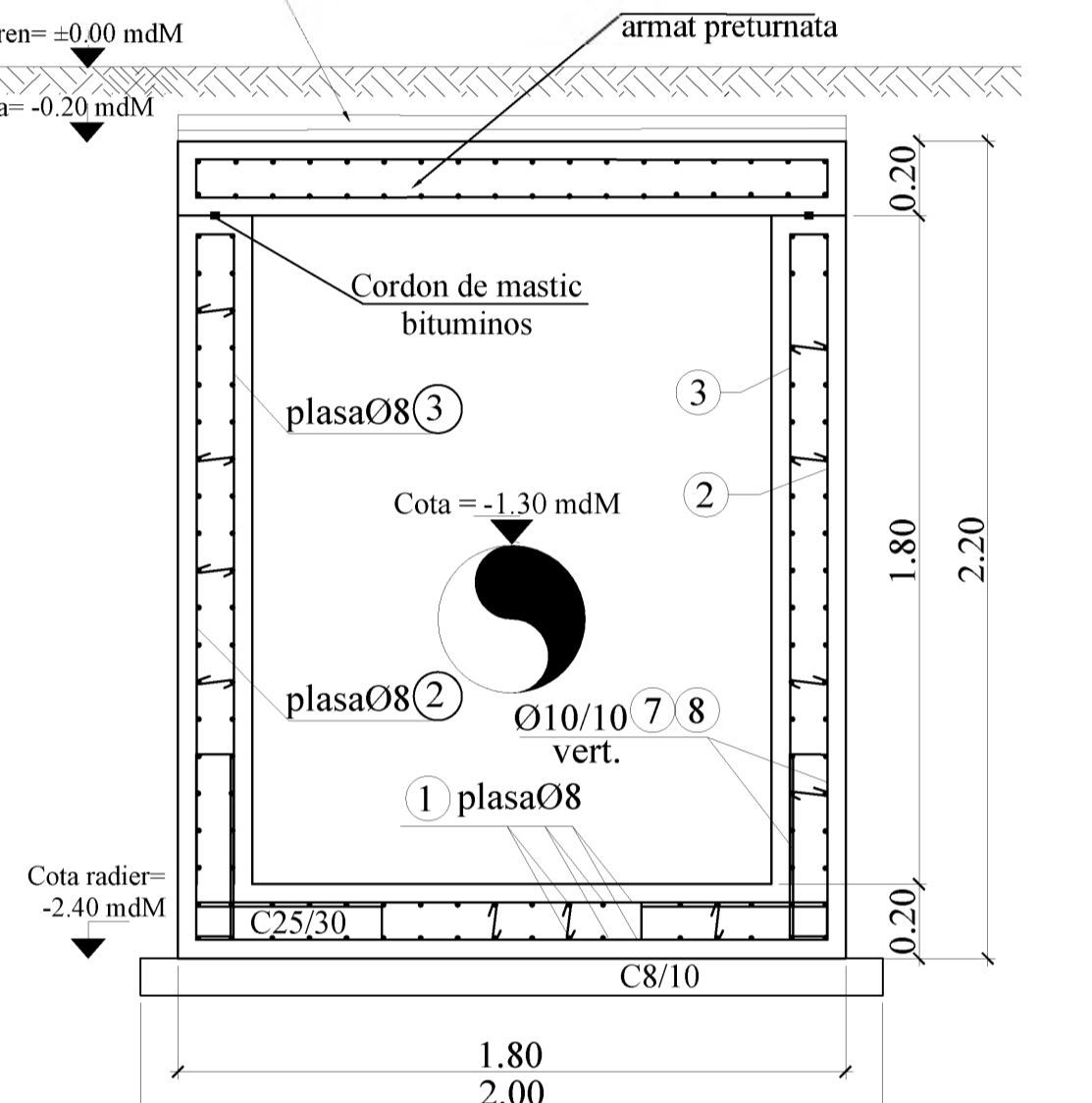
SECTIUNE 3-3

Scara 1:20



SECTIUNE 4-4

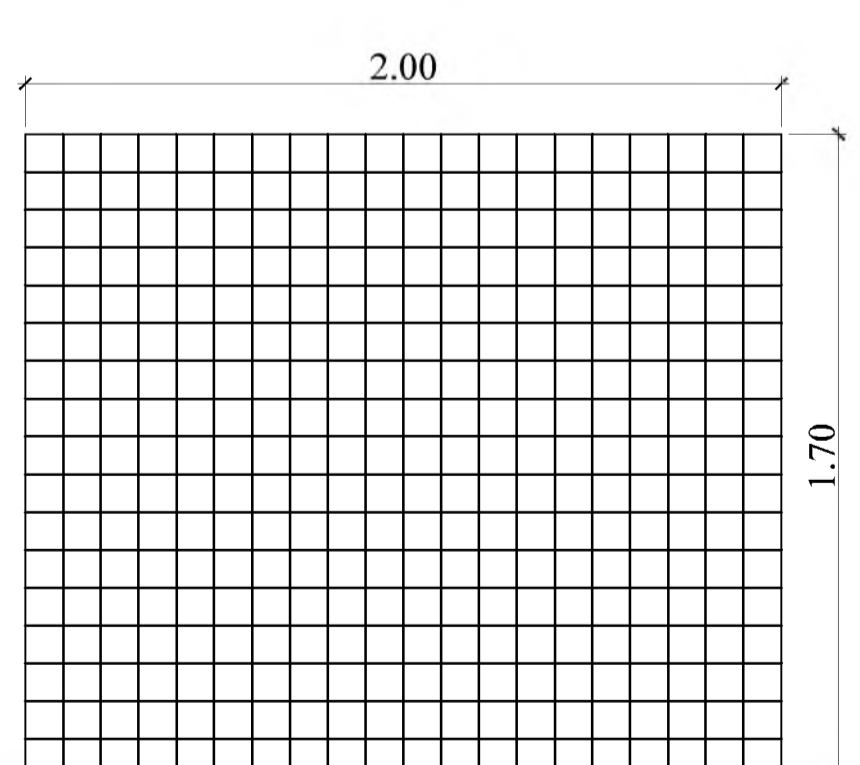
Scara 1:20



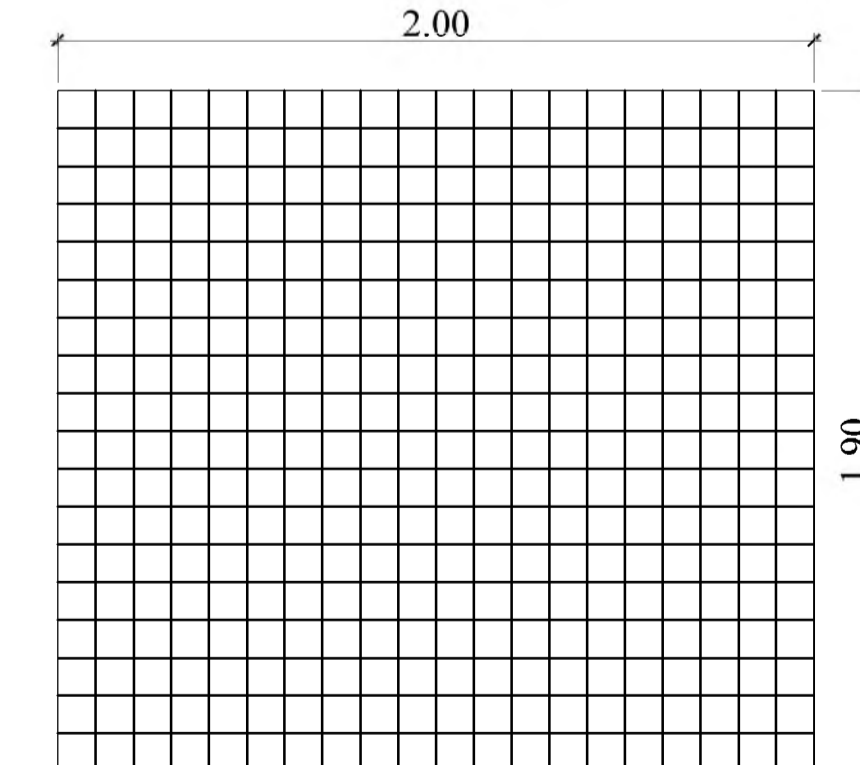
Extras de armatura											
Element	Marca	Opet	Diametru [mm]	Lungimea unei bare [m]	Numar bare [buc]	Lungimi pe diametre BST500C					
						6	8	10	12	20	
Camba CV9	7	BST500C	10	1.10	118						
	8	BST500C	10	1.30	118			153.40			
	9	BST500C	12	1.70	16				27.20		
	10	BST500C	12	1.50	16				24.00		
	11	BST500C	10	3.50	3			10.50			
	12	BST500C	10	4.30	4			17.20			
	13	BST500C	20	1.15	3					3.45	
14	BST500C	20	1.20	6					7.20		
15	BST500C	10	1.00	8				8.00			
16	BST500C	6	0.25	60	15.00						
17	BST500C	8	1.00	18		18.00					
Total lungimi pe diametre						[m]	15.00	18.00	318.90	51.20	10.65
Masa pe metru liniar						[kg/m]	0.222	0.395	0.617	0.888	2.456
Masa pe diametre						[kg]	4	8	197	46	27
Masa totala pe tipul de otel						[kg]			12	270	
Masa totala montata						[kg]				282	
Perderi [5%]						[kg]				15	
Masa totala aprovizionata						[kg]				297	
Beton C25/30						[mc]				4	
Beton C8/10						[mc]				0.5	

Extras de plase sudate							
Element	Marca	Descriere	Dimensiuni [mm]	Greutate pe bucată [kg]	Nr. bucati	Greutate totala [kg]	
Cambi CV9	1	Plasă sudată SR 438-3 - 100mm x 100mm - 5m x 2m, SPPB 8	2000 x 1700	26	2	53	
	2	Plasă sudată SR 438-3 - 100mm x 100mm - 5m x 2m, SPPB 8	2000 x 1900	30	2	59	
	3	Plasă sudată SR 438-3 - 100mm x 100mm - 5m x 2m, SPPB 8	1800 x 1800	25	2	50	
	4	Plasă sudată SR 438-3 - 100mm x 100mm - 5m x 2m, SPPB 8	1700 x 1900	22	2	44	
	5	Plasă sudată SR 438-3 - 100mm x 100mm - 5m x 2m, SPPB 8	1500 x 1800	18	2	37	
	6	Plasă sudată SR 438-3 - 100mm x 100mm - 5m x 2m, SPPB 8	2000 x 1700	18	2	36	
						Total [kg]	243

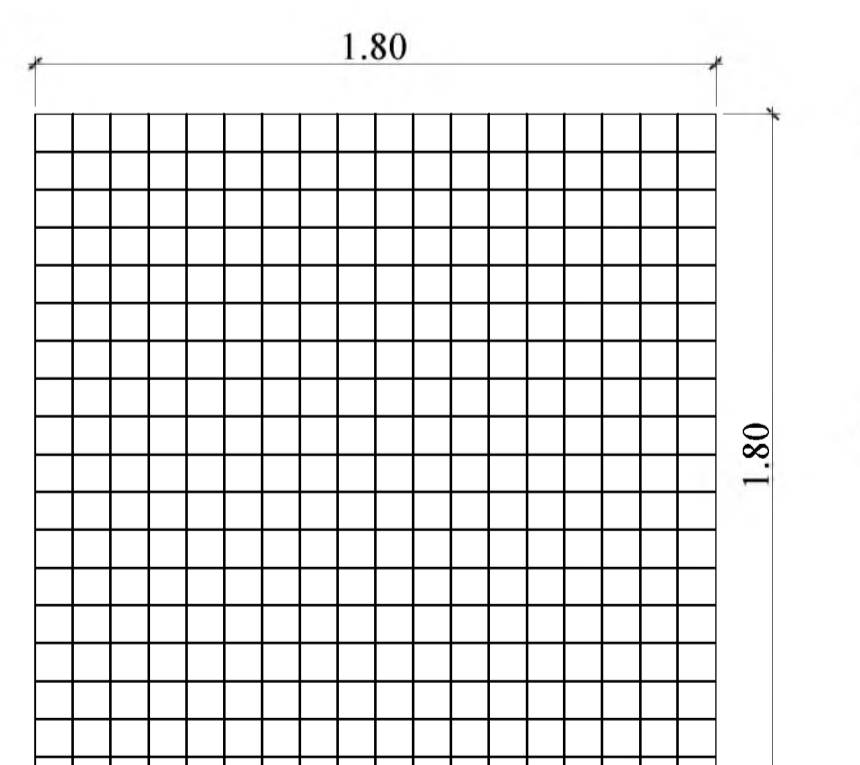
BETON SIMPLU: C8/10 -X0 - Cl 0,2 - Dmax22
 BETON ARMAT : C25/30 -XC2- Dmax22, CEM I/A-LL 42.5 R
 OTEL BETON: BST 500C
 PLASA SPPB- SR 438-3:2012
 ACOPERIRE CU BETON, a=5cm



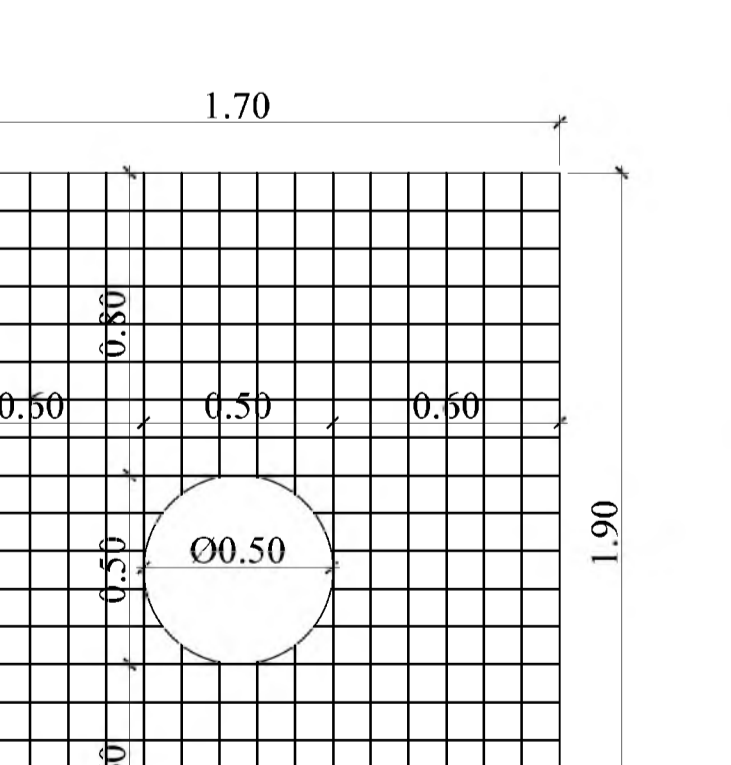
1 Plasa sudata Ø8/100x100, plasa SPPB - montata sus si jos armare radier



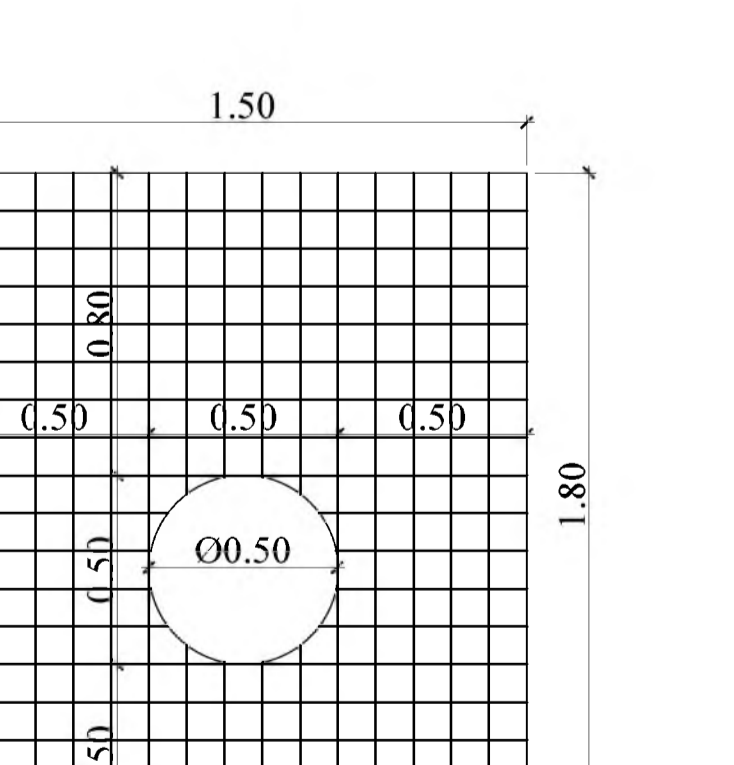
2 Plasa sudata Ø8/100x100, plasa SPPB - exterior armare pereti



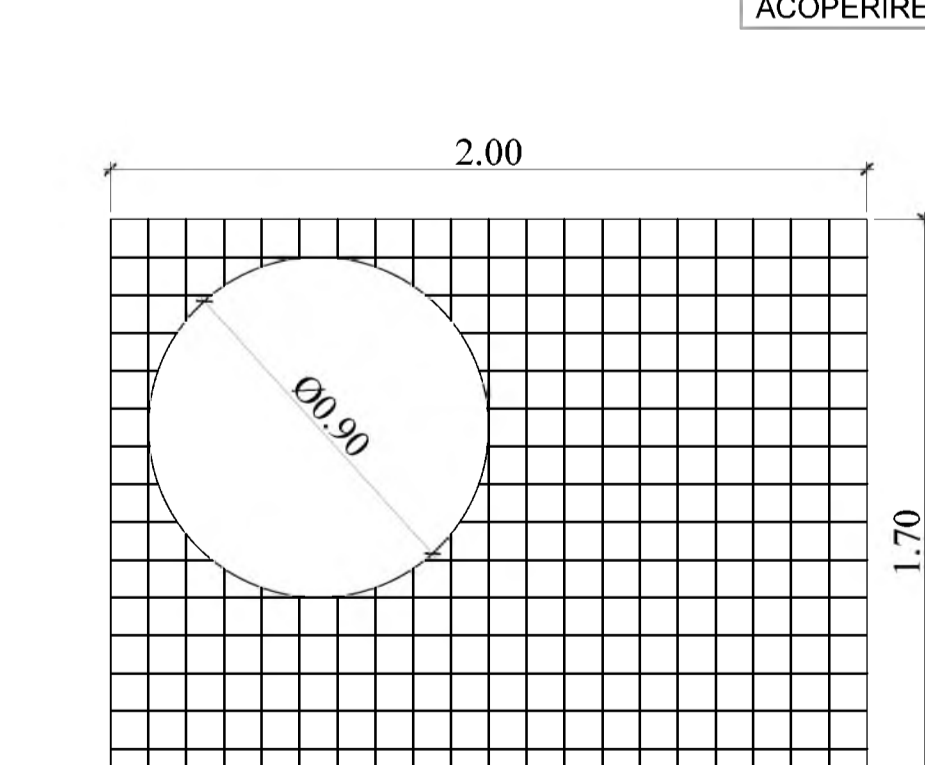
3 Plasa sudata Ø8/100x100, plasa SPPB - interior armare pereti



4 Plasa sudata Ø8/100x100, plasa SPPB - exterior armare pereti



5 Plasa sudata Ø8/100x100, plasa SPPB - interior armare pereti

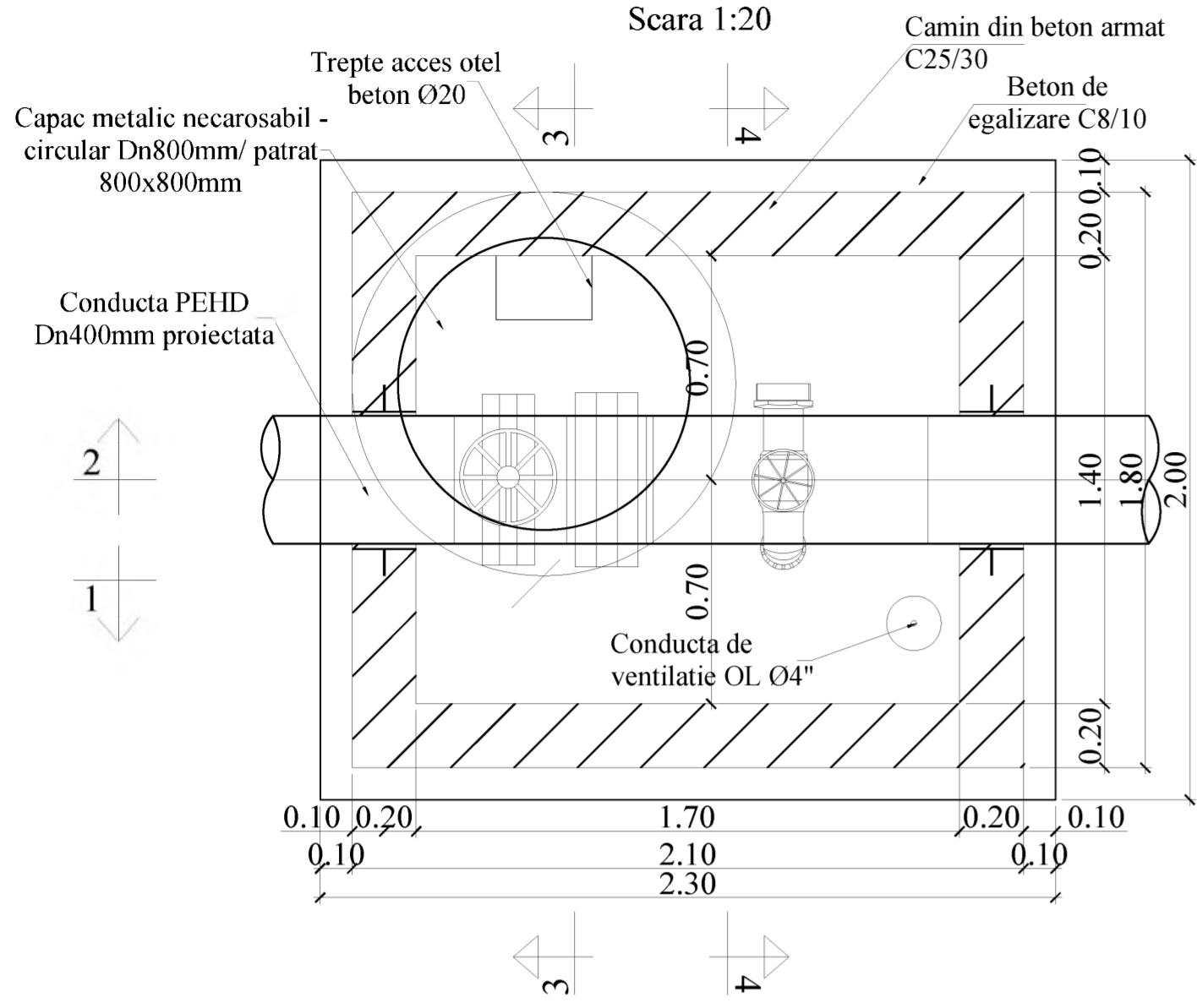


6 Plasa sudata Ø8/100x100, plasa SPPB - montata sus si jos armare placa

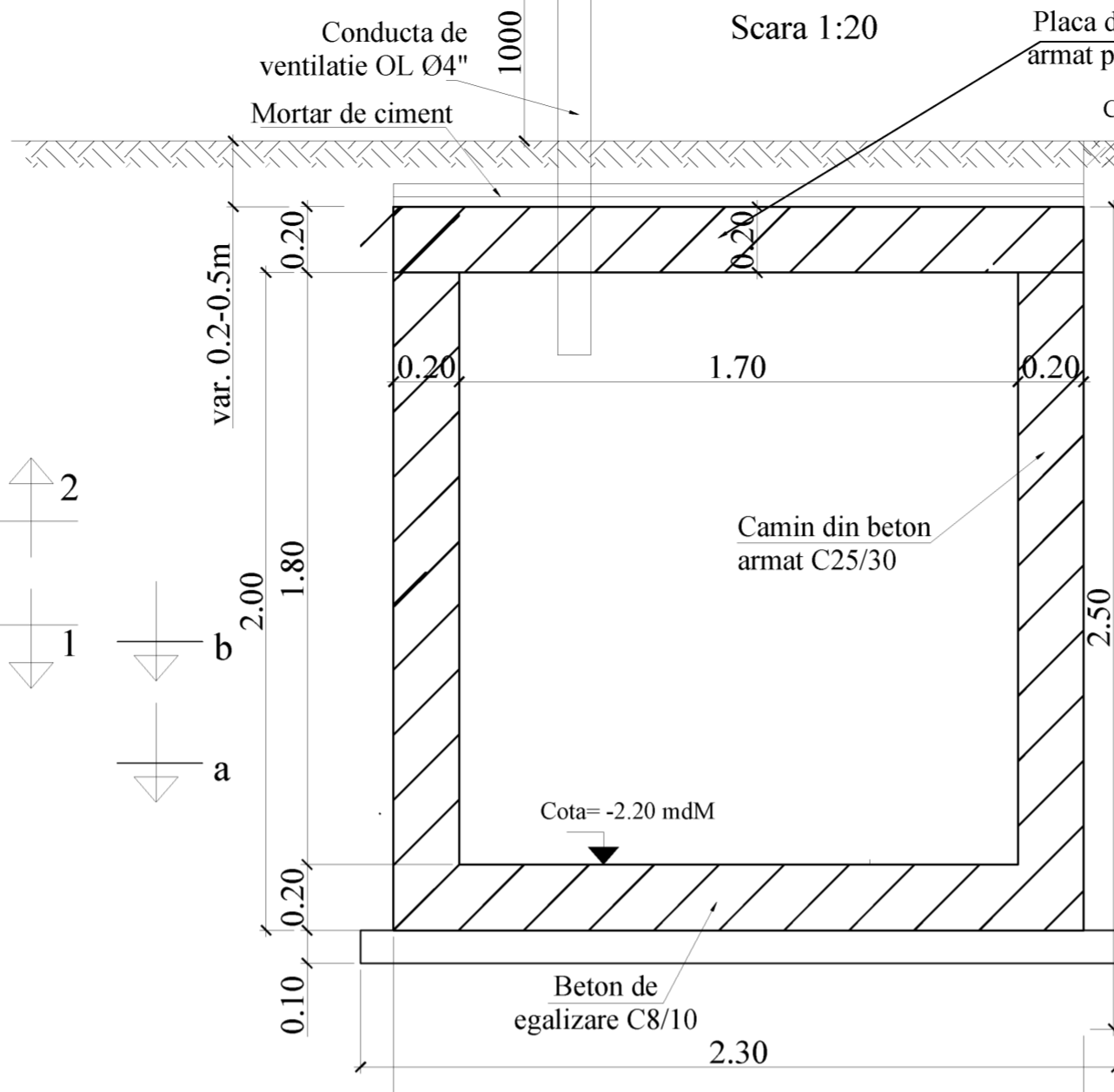
- NOTA:
- Executantul are obligatia sa verifice toate dimensiunile pe santier, inainte de procurarea materialelor si inceperea executiei, pentru toate categoriile de lucrari.
 - Se efectueaza masuratori pe cofraj inainte de debitarea si fasonarea barelor si a plaselor de armatura.
 - La plasele de armatura verticale se face debitarea dupa stabilirea exacta a cotei de adancime a caminelor.
 - Capacul de acces in camin se va alege in functie de pozitia caminului fata de drum:
 - camin carosabil va fi echipat cu capac carosabil clasa D400;
 - camin necarosabil cu capac necarosabil clasa C250;
 - Toate capacele de forma rotunda sau patrata vor fi din fonta.
- Adancimea caminului se va stabili cu exactitate in timpul lucrarilor de executie, functie de adancimea de pozare a conductei existente.

<p>INVESTITOR ANP</p>	<p>ANTREPRENOR si PROIECTANT GENERAL TIRRENA SCAVI S.p.A.</p> <p>PROIECTANT DE SPECIALITATE SC PROTTELCO SA</p>	<p>AMPLASAMENT</p>	<p>DENUMIRE PROIECT PROIECTARE SI EXECUTIE "VARIANTA DE OCOLIRE TIMISOARA SUD"</p> <p>NUMAR CONTRACT: 9287487/19.12.2018</p> <p>NUMAR PROIECT: 10036</p>	<p>FAZA PROIECT P.T. + D.D.E.</p> <p>Data: 11.2023</p> <p>VERIFICATOR TEHNIC</p>	REVIZII		DENUMIRE PLANSA
					NR. REV.	DATA	
						Scara: 1:20	
						NUMAR PLANSA 10036-VOTM-RA-PA-02	

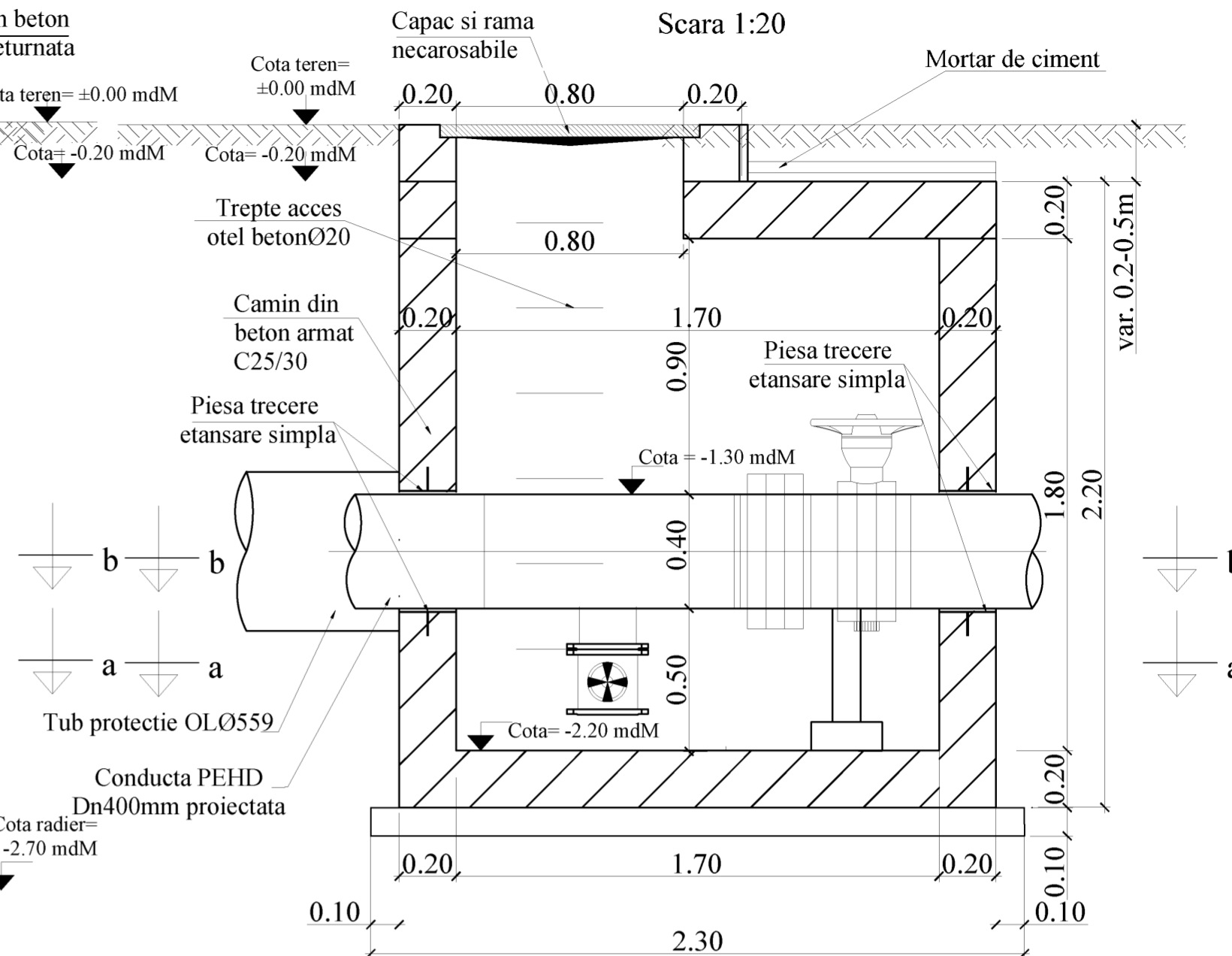
CAMIN CV9 VEDERE IN PLAN



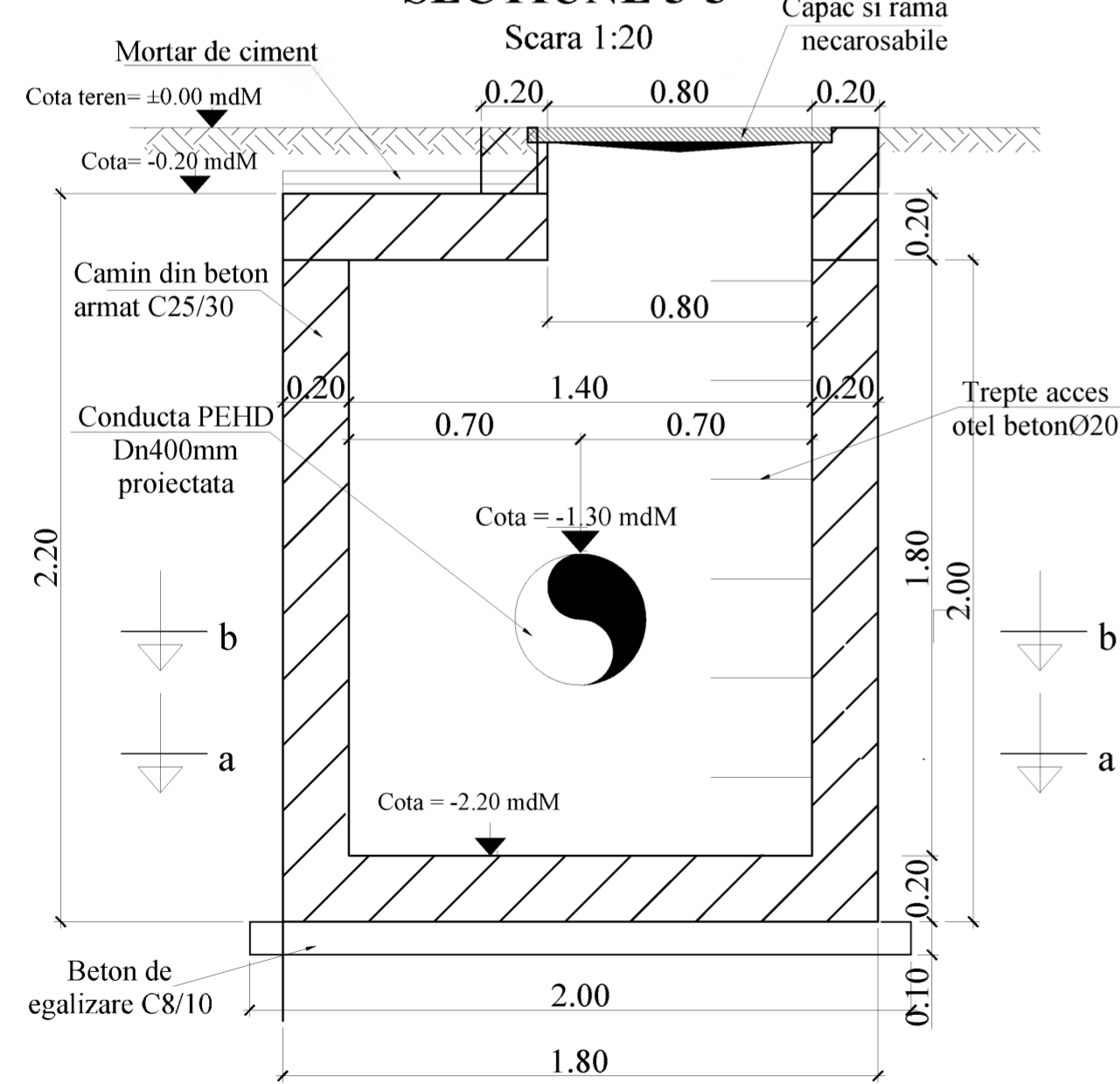
SECTIUNE 1-1



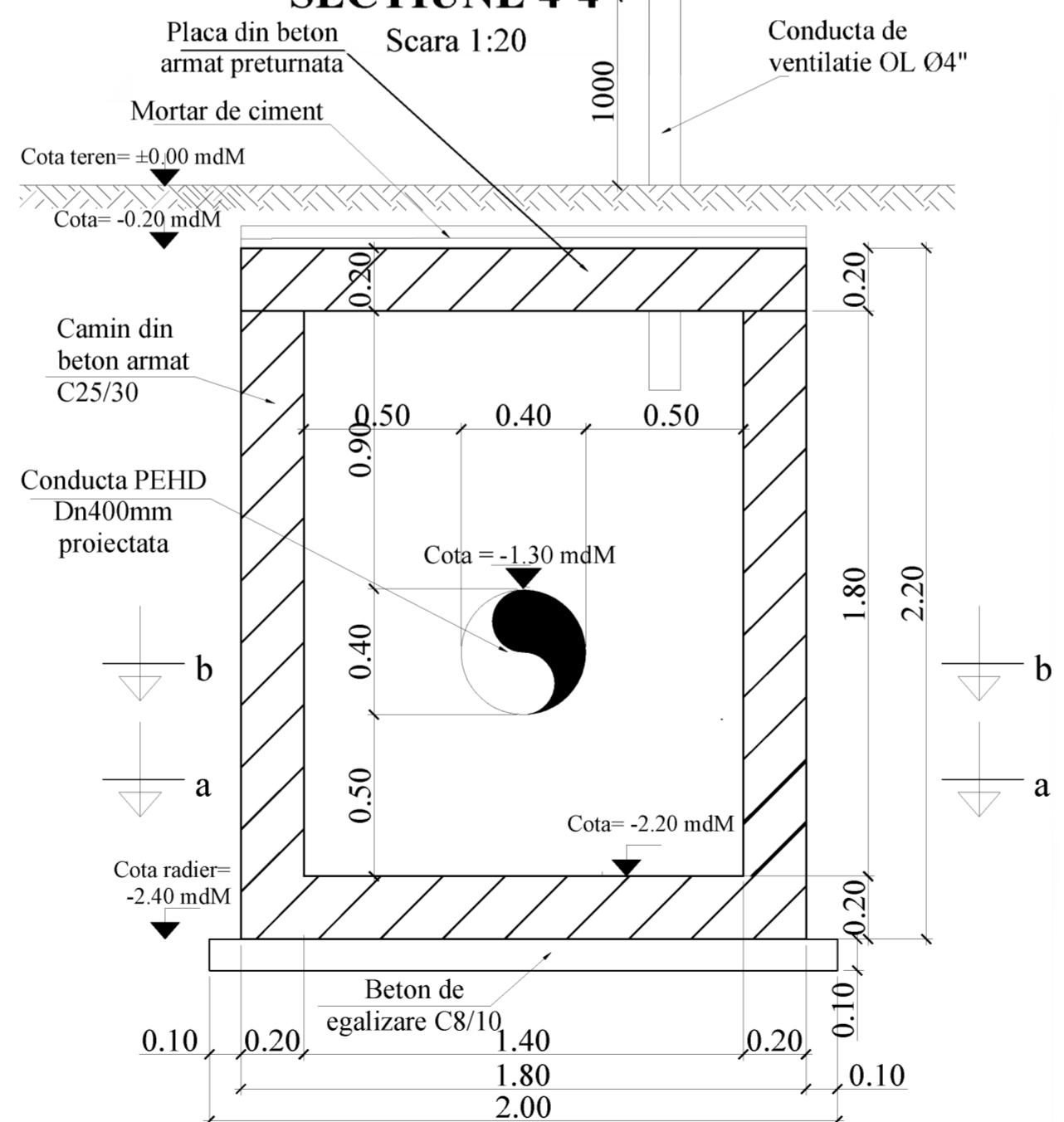
SECTIUNE 2-2



SECTIUNE 3-3



SECTIUNE 4-4



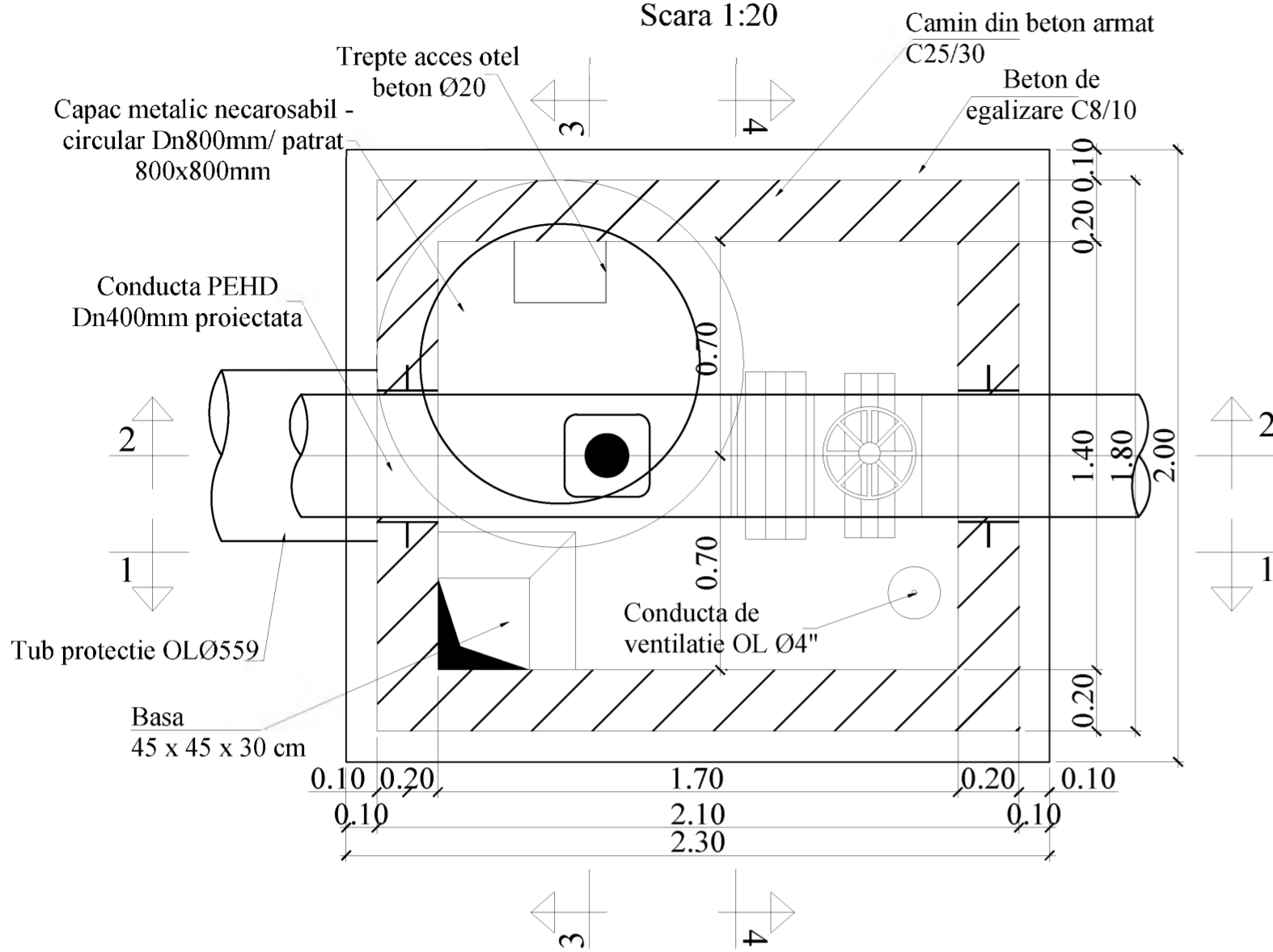
Inainte de inceperea executiei caminului si a montajului la pozitie a echipamentelor mecanice, se va verifica ca dimensiunile de gabarit ale acestora sa corespunda cu cele din proiect si sa incapa in camin, in caz contrar se va contacta proiectantul in vederea revizuirii proiectului/emiterii dispozitiilor de santier.

Adancimea caminului se va stabili cu exactitate in timpul lucrarilor de executie, functie de adancimea de pozare a conductei existente.

	ANTREPRENOR SI PROIECTANT GENERAL TIRRENA SCAVI S.p.A. 	AMPLASAMENT 	DENUMIRE PROIECT	FAZA PROIECT	REVIZII			DENUMIRE PLANSĂ
			PROIECTARE SI EXECUTIE "VARIANTA DE OCOLIRE TIMISOARA SUD"	P.T. + D.D.E.	NR. REV.	DATA	SEMN.	
			NUMAR CONTRACT: 92/87467/19.12.2018	Data : 11.2020				
			NUMAR PROIECT : 10036	VERIFICATOR TEHNIC				

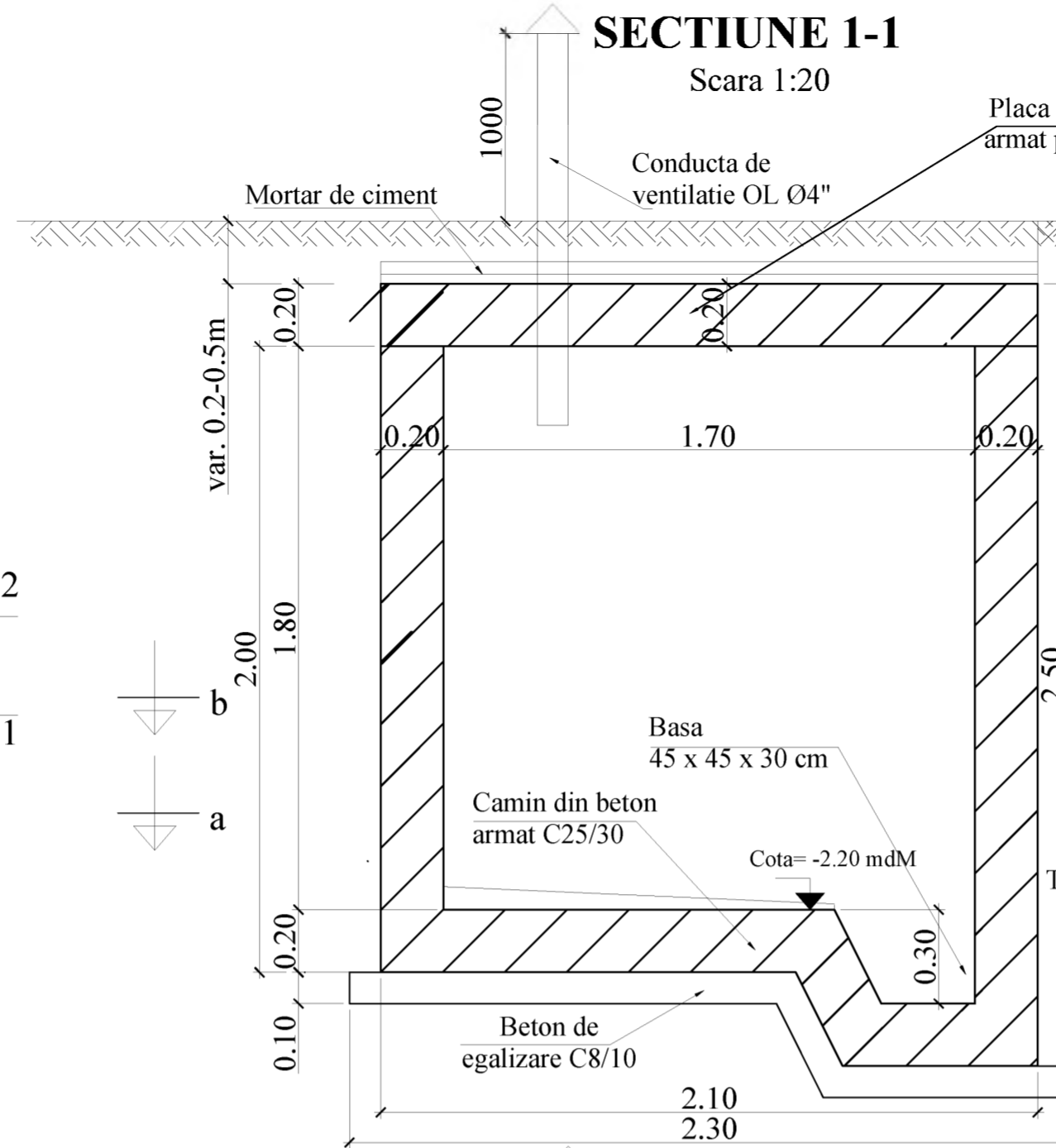
CAMIN CV10 VEDERE IN PLAN

Scara 1:20



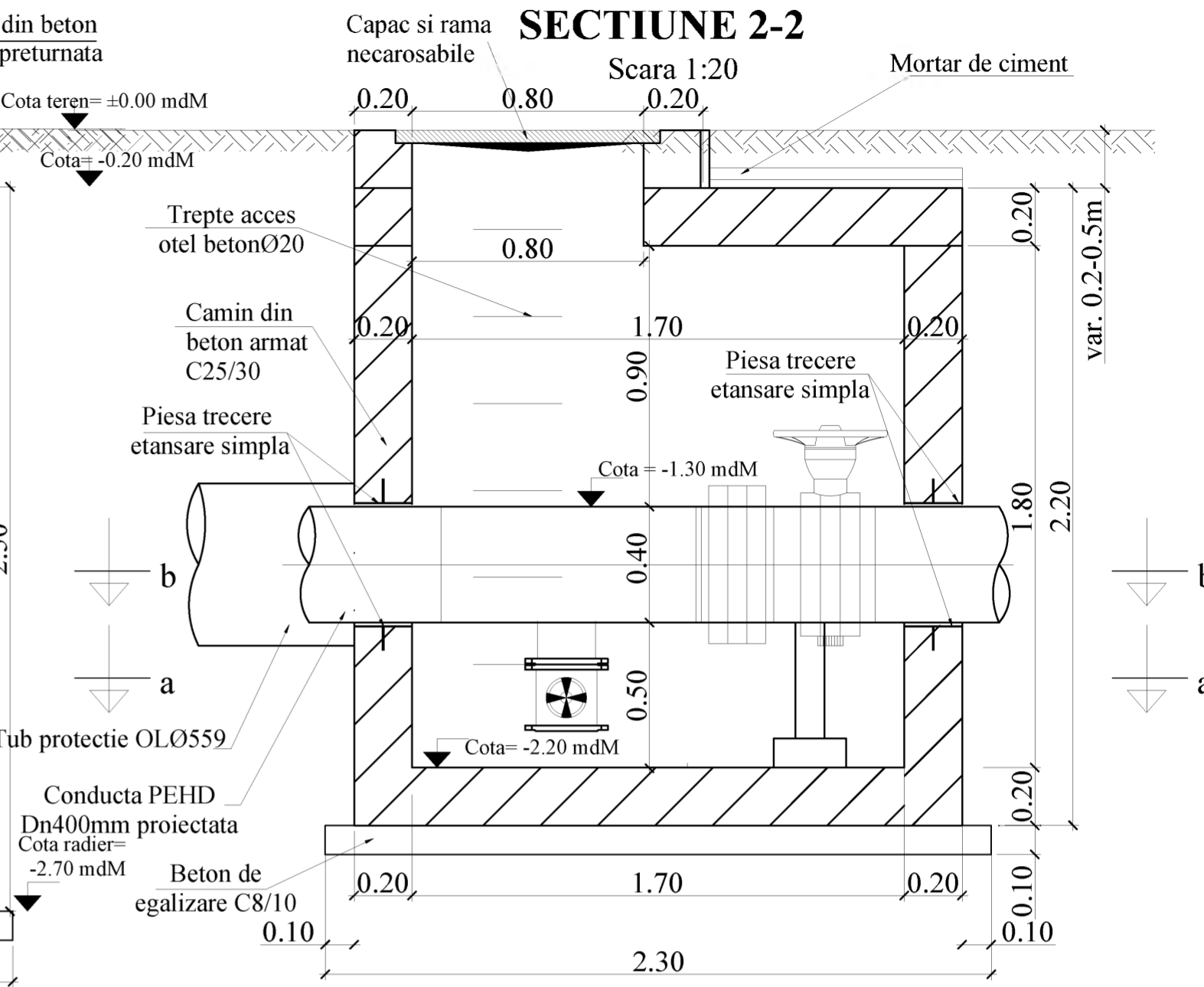
SECTIUNE 1-1

Scara 1:20



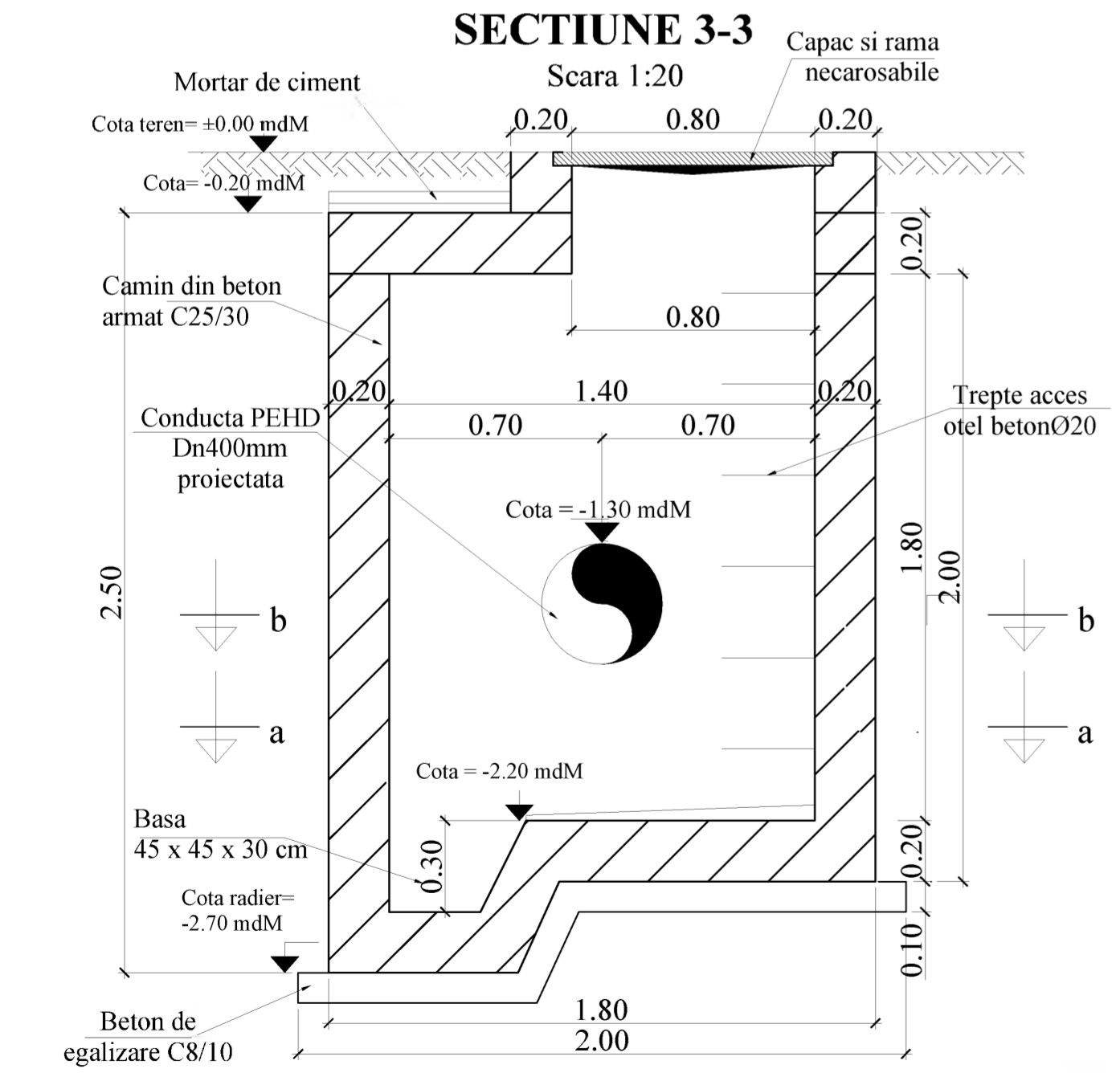
SECTIUNE 2-2

Scara 1:20



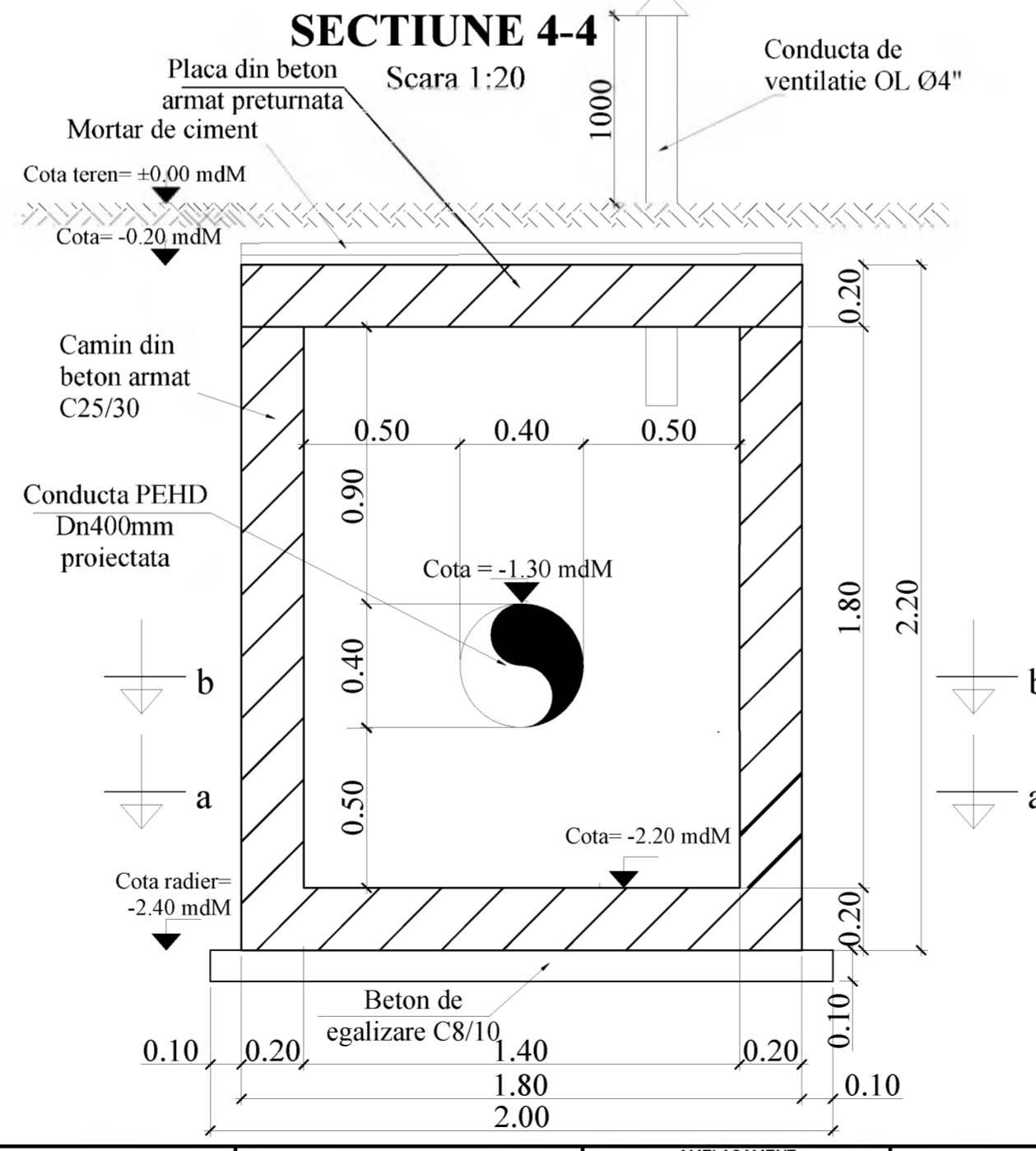
SECTIUNE 3-3

Scara 1:20



SECTIUNE 4-4

Scara 1:20

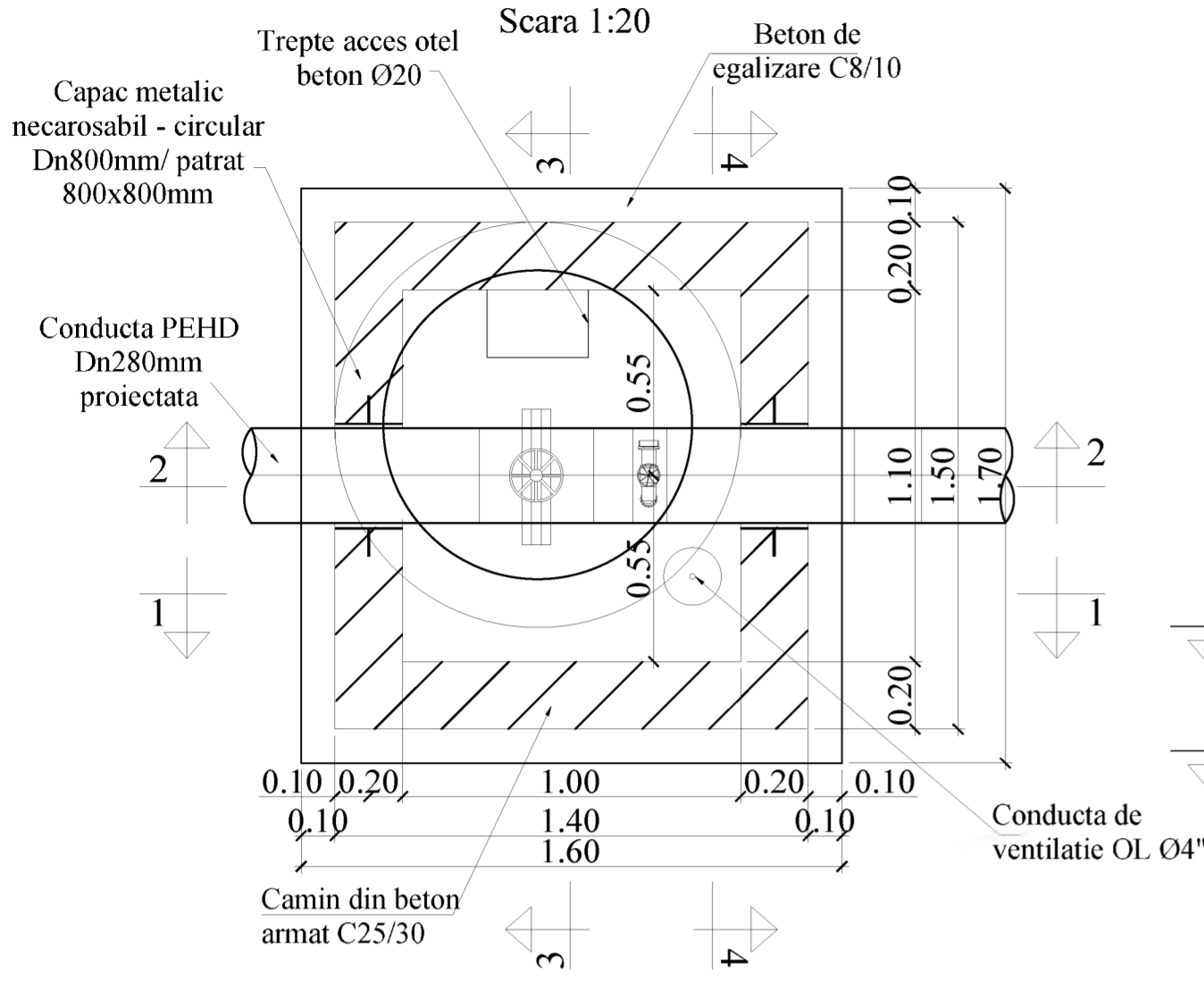


Inainte de inceperea executiei caminului si a montajului la pozitie a echipamentelor mecanice, se va verifica ca dimensiunile de gabarit ale acestora sa corespunda cu cele din proiect si sa incapa in camin, in caz contrar se va contacta proiectantul in vederea revizuirii proiectului/emiterii dispozitiilor de santier.

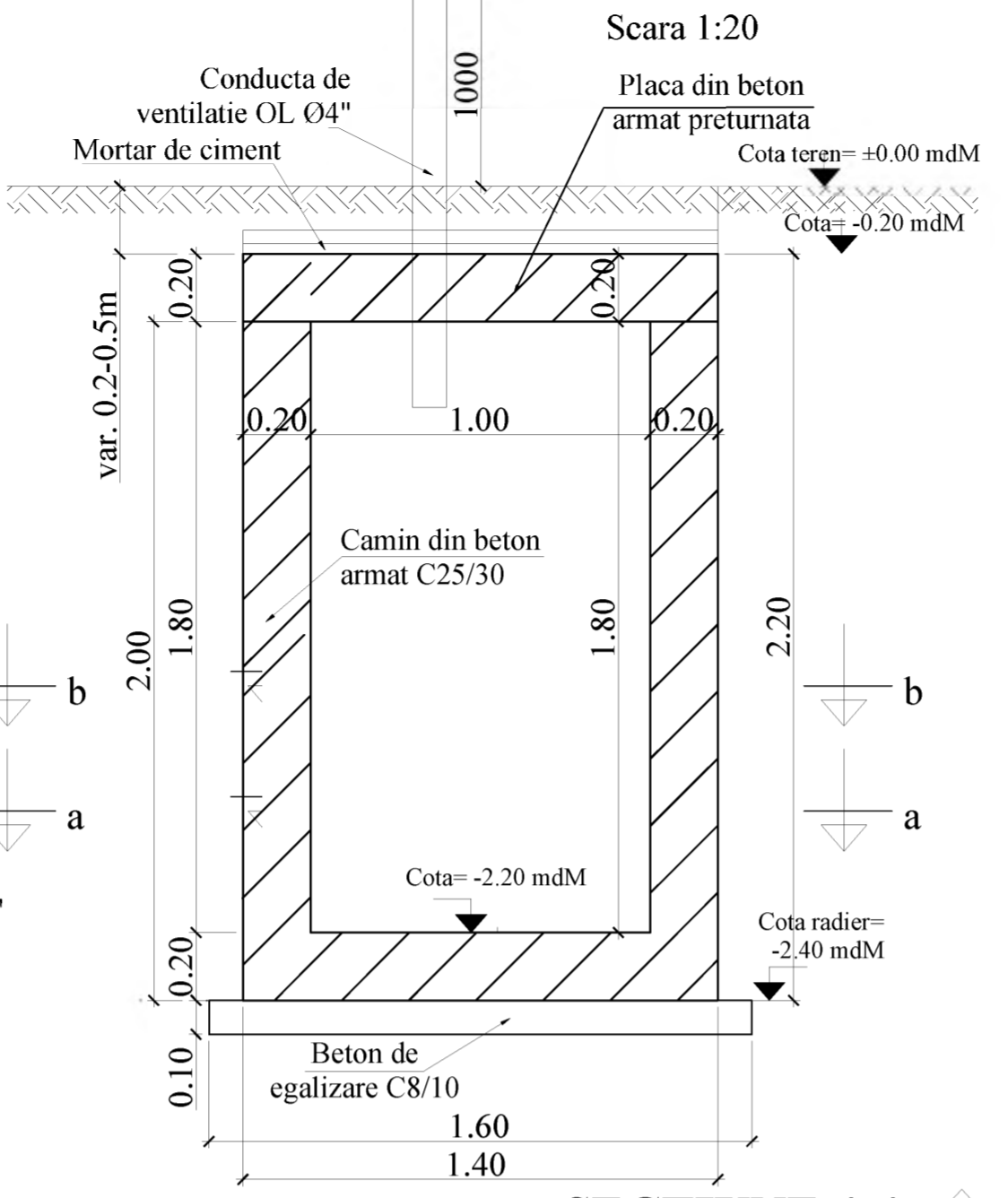
Adancimea caminului se va stabili cu exactitate in timpul lucrarilor de executie, functie de adancimea de pozare a conductei existente.

<p>INVESTITOR COMPANIA NATIONALA DE ADMINISTRARE A INFRASTRUCTURII RUTIERE SA</p>	<p>ANTREPRENOR SI PROIECTANT GENERAL TIRRENA SCAVI S.p.A.</p> <p> PROIECTANT DE SPECIALITATE SC PROTELCO SA</p>	<p>AMPLASAMENT</p>	DENUMIRE PROIECT	FAZA PROIECT	REVIZII			DENUMIRE PLANSA
			<p>PROIECTARE SI EXECUTIE "VARIANTA DE OCOLIRE TIMISOARA SUD"</p>	<p>P.T. + D.D.E.</p>	NR. REV.	DATA	SEM.N.	
			<p>NUMAR CONTRACT: 92/87467/19.12.2018</p>	<p>Data : 11.2020</p>				
			<p>NUMAR PROIECT : 10036</p>	<p>VERIFICATOR TEHNIC</p>				

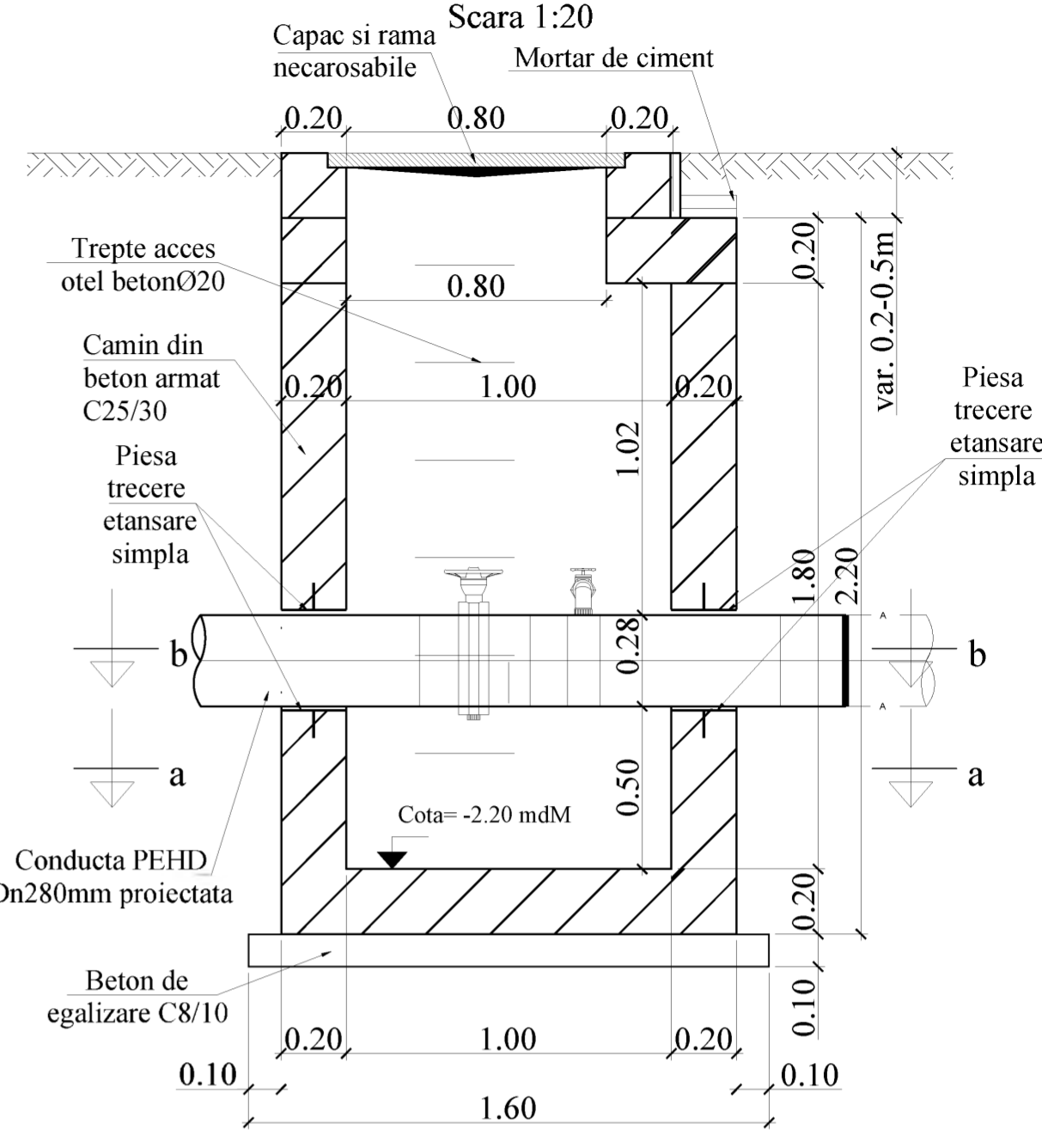
CAMIN CV11 VEDERE IN PLAN



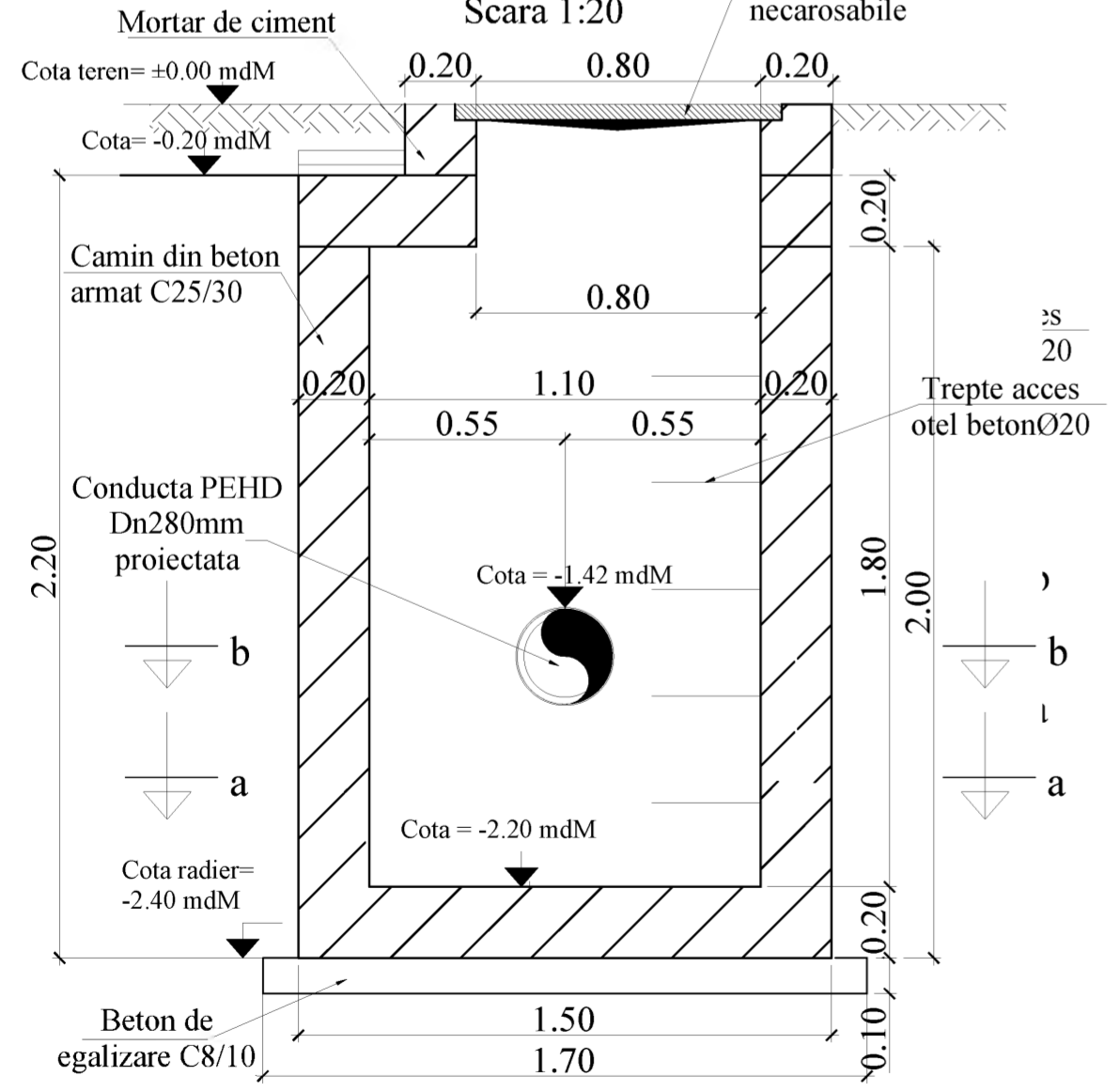
SECTIUNE 1-1



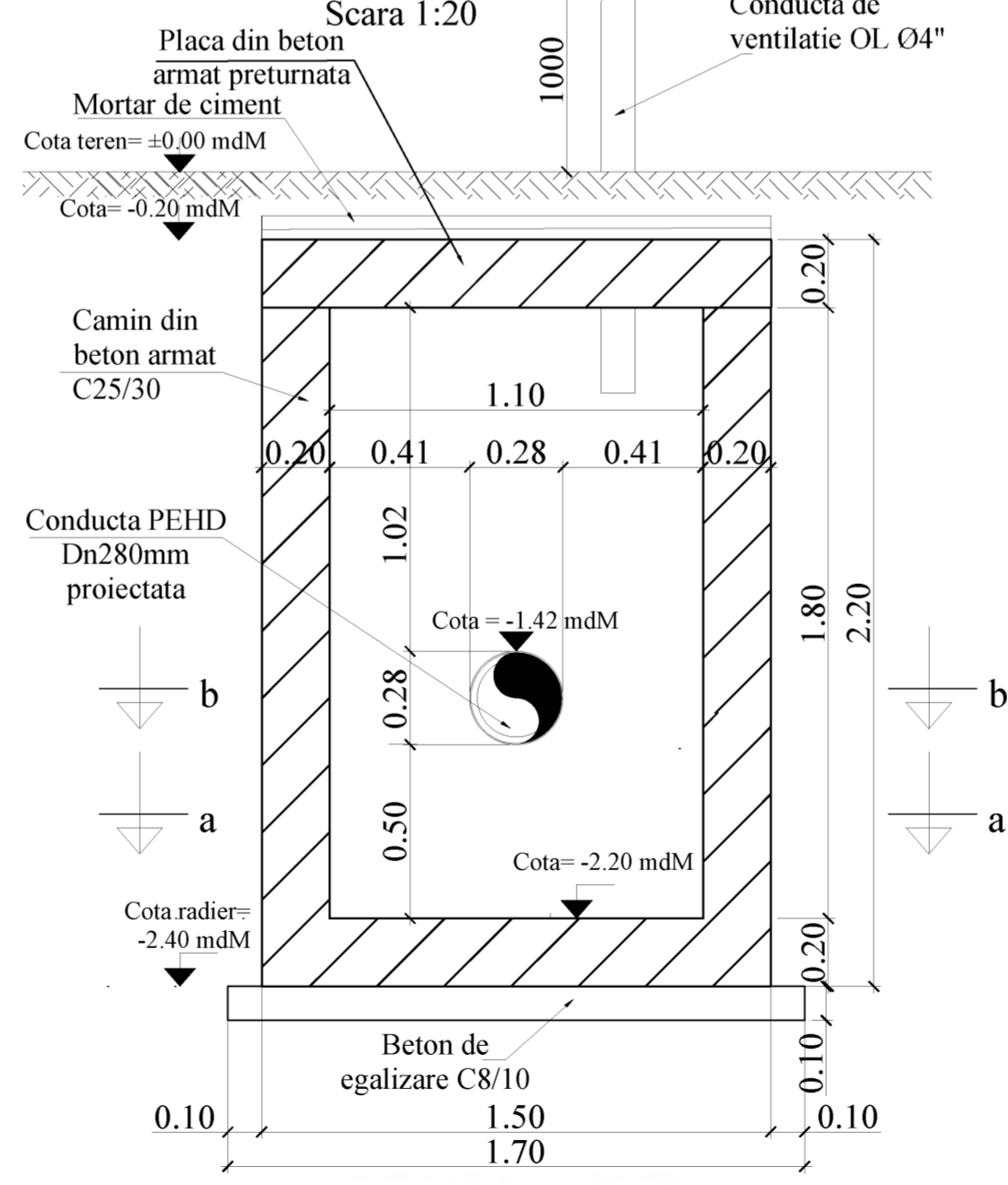
SECTIUNE 2-2



SECTIUNE 3-3



SECTIUNE 4-4

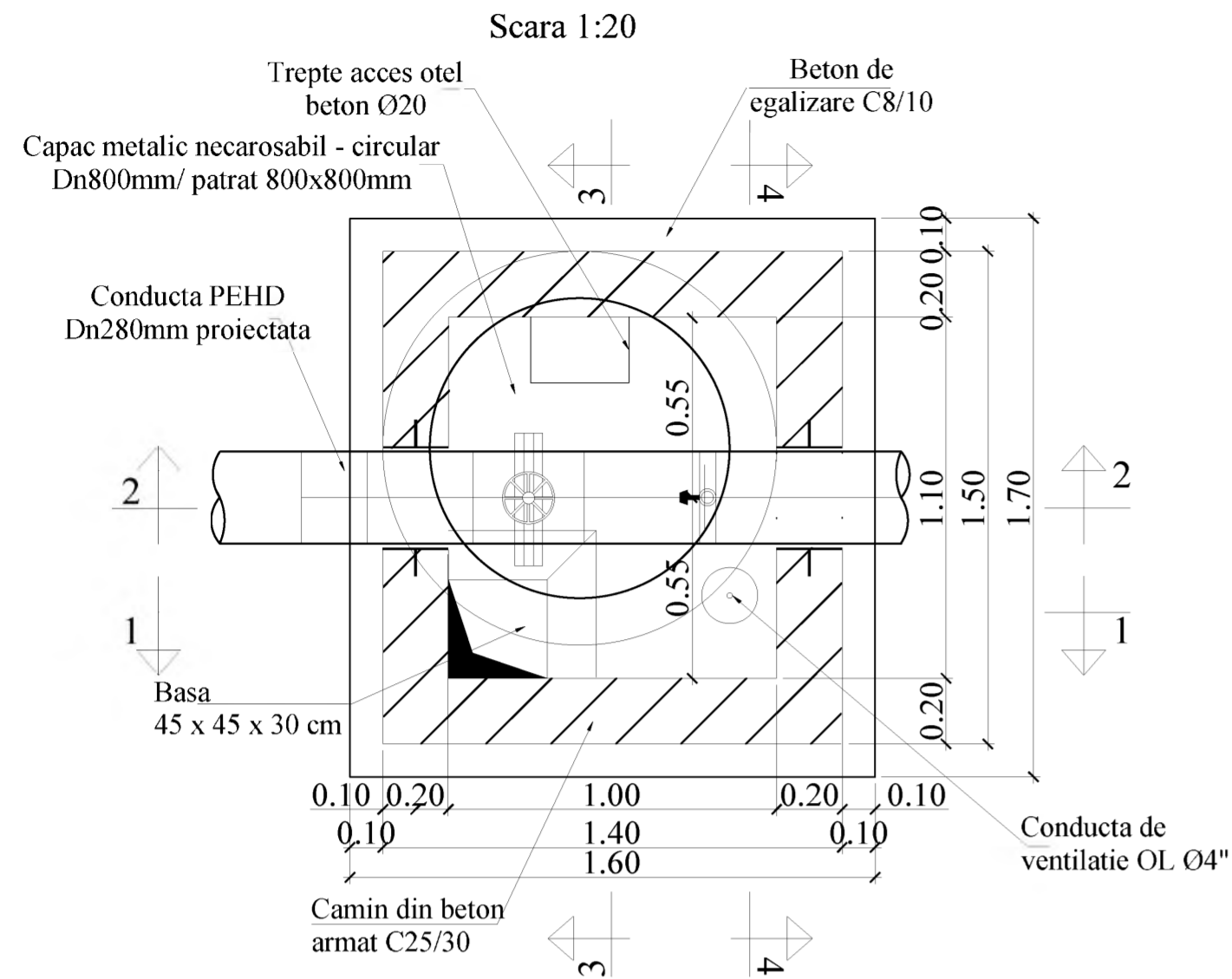


Inainte de inceperea executiei caminului si a montajului la pozitie a echipamentelor mecanice, se va verifica ca dimensiunile de gabarit ale acestora sa corespunda cu cele din proiect si sa incapa in camin, in caz contrar se va contacta proiectantul in vederea revizuirii proiectului/emiterii dispozitiilor de santier.

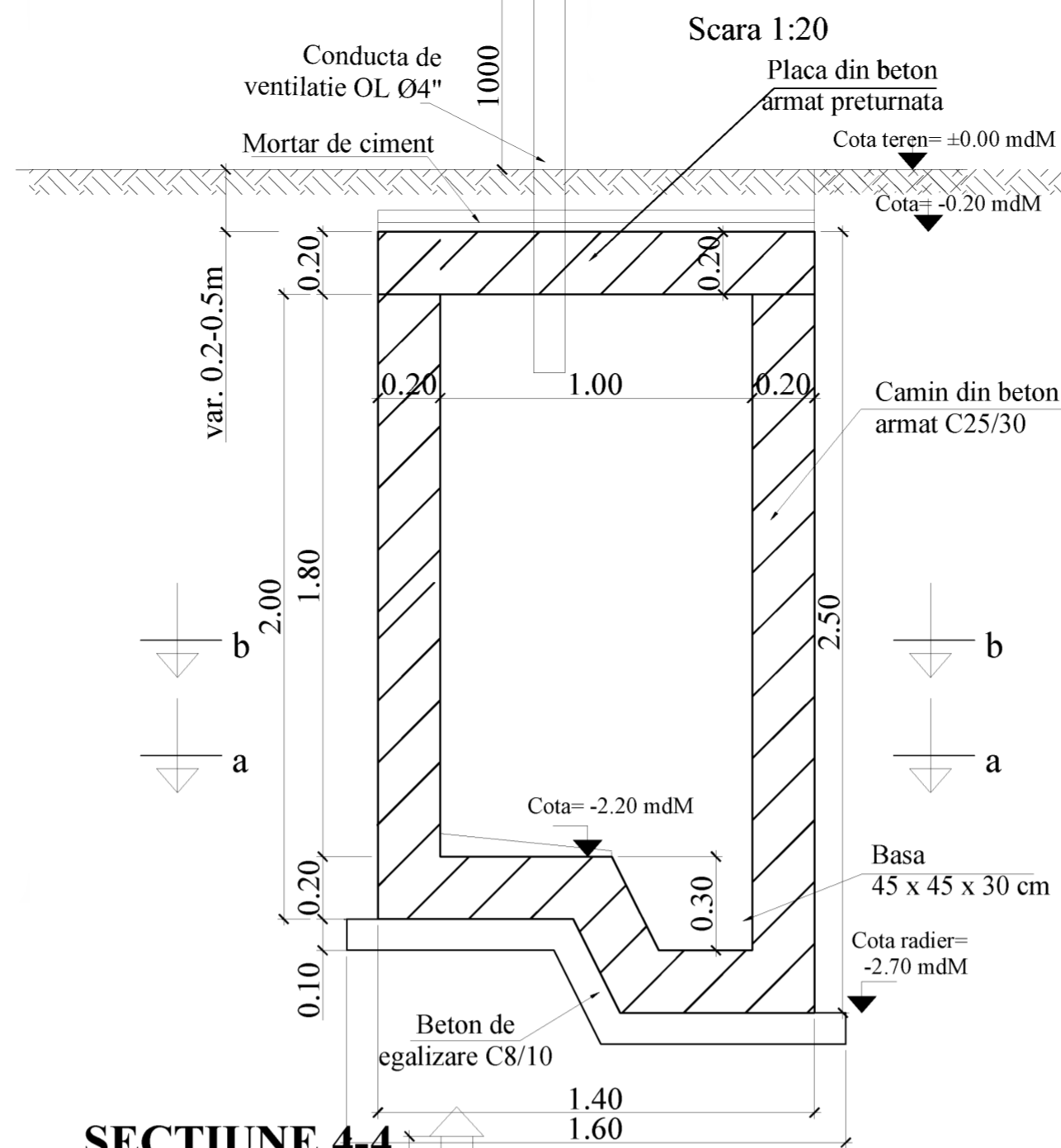
Adancimea caminului se va stabili cu exactitate in timpul lucrarilor de executie, functie de adancimea de pozare a conductei existente.

	ANTREPRENOR SI PROIECTANT GENERAL TIRRENA SCAVI S.p.A. PROIECTANT DE SPECIALITATE SC PROTTELCO SA		DENUMIRE PROIECT	FAZA PROIECT	REVIZII			DENUMIRE PLANSA
			PROIECTARE SI EXECUTIE "VARIANTA DE OCOLIRE TIMISOARA SUD"	P.T. + D.D.E.	NR. REV.	DATA	SEMN.	
			NUMAR CONTRACT: 92/87467/19.12.2018	Data : 11.2020				
			NUMAR PROIECT : 10036	VERIFICATOR TEHNIC				

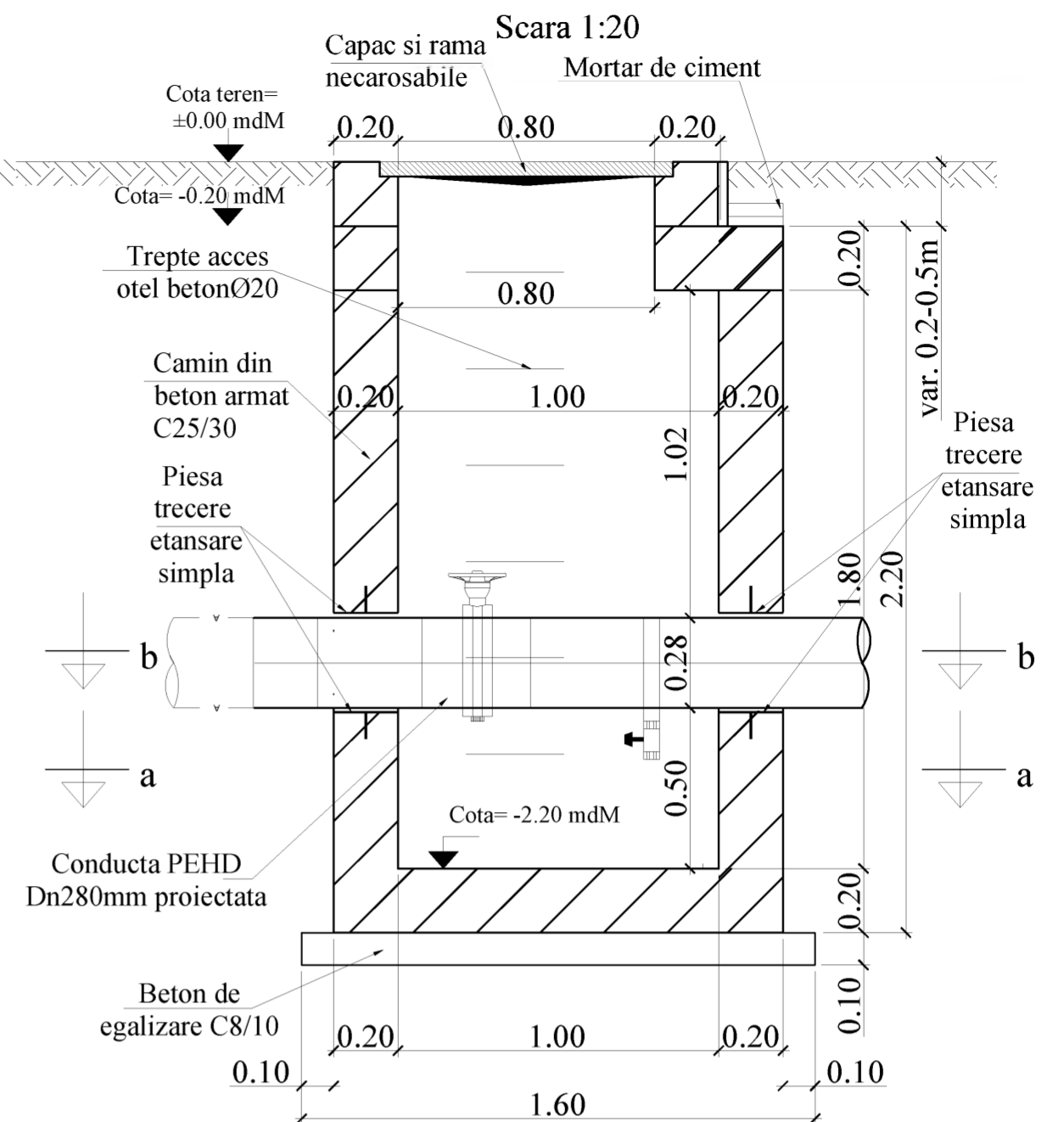
CAMIN CV12 VEDERE IN PLAN



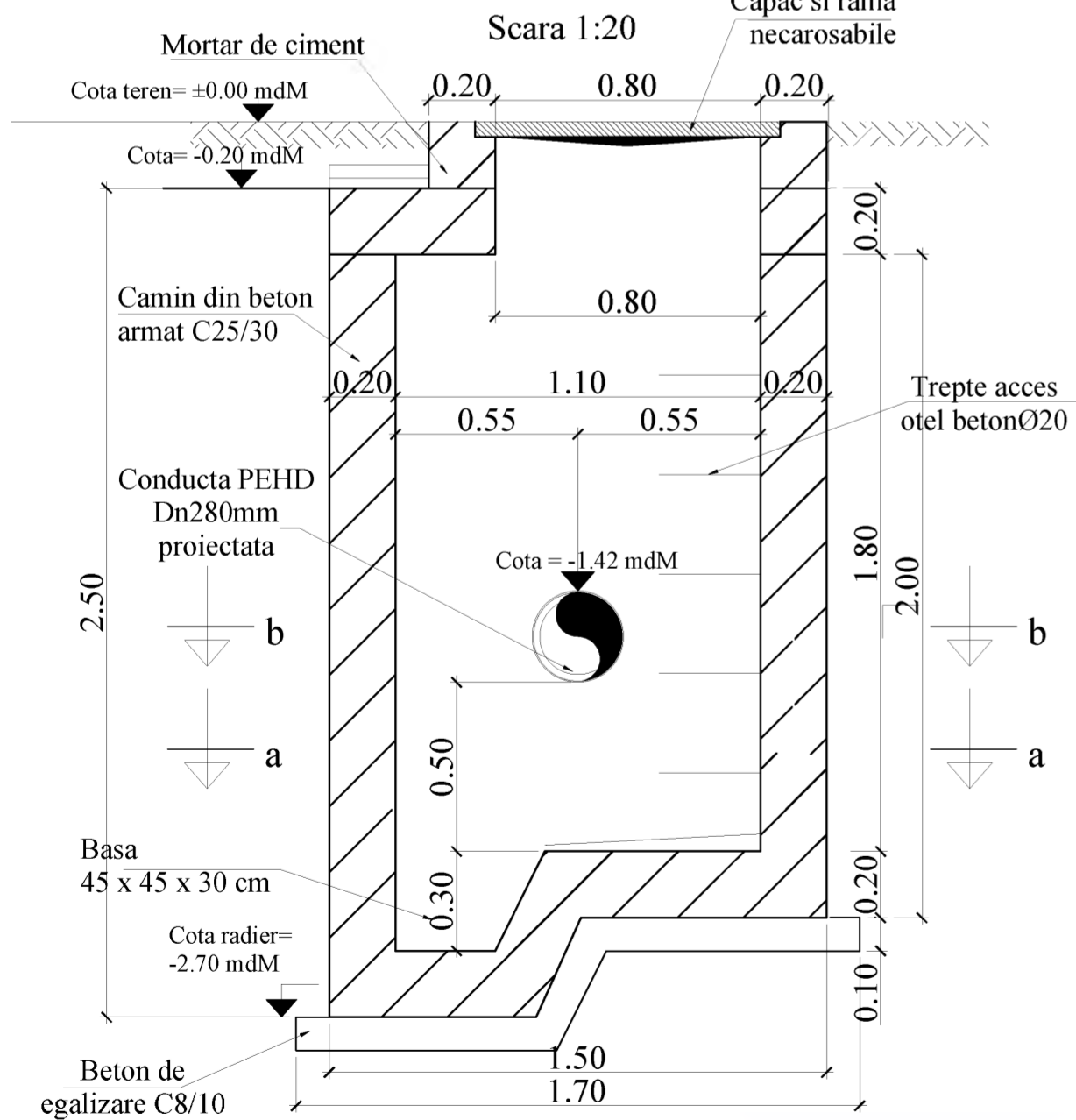
SECTIUNE 1-1



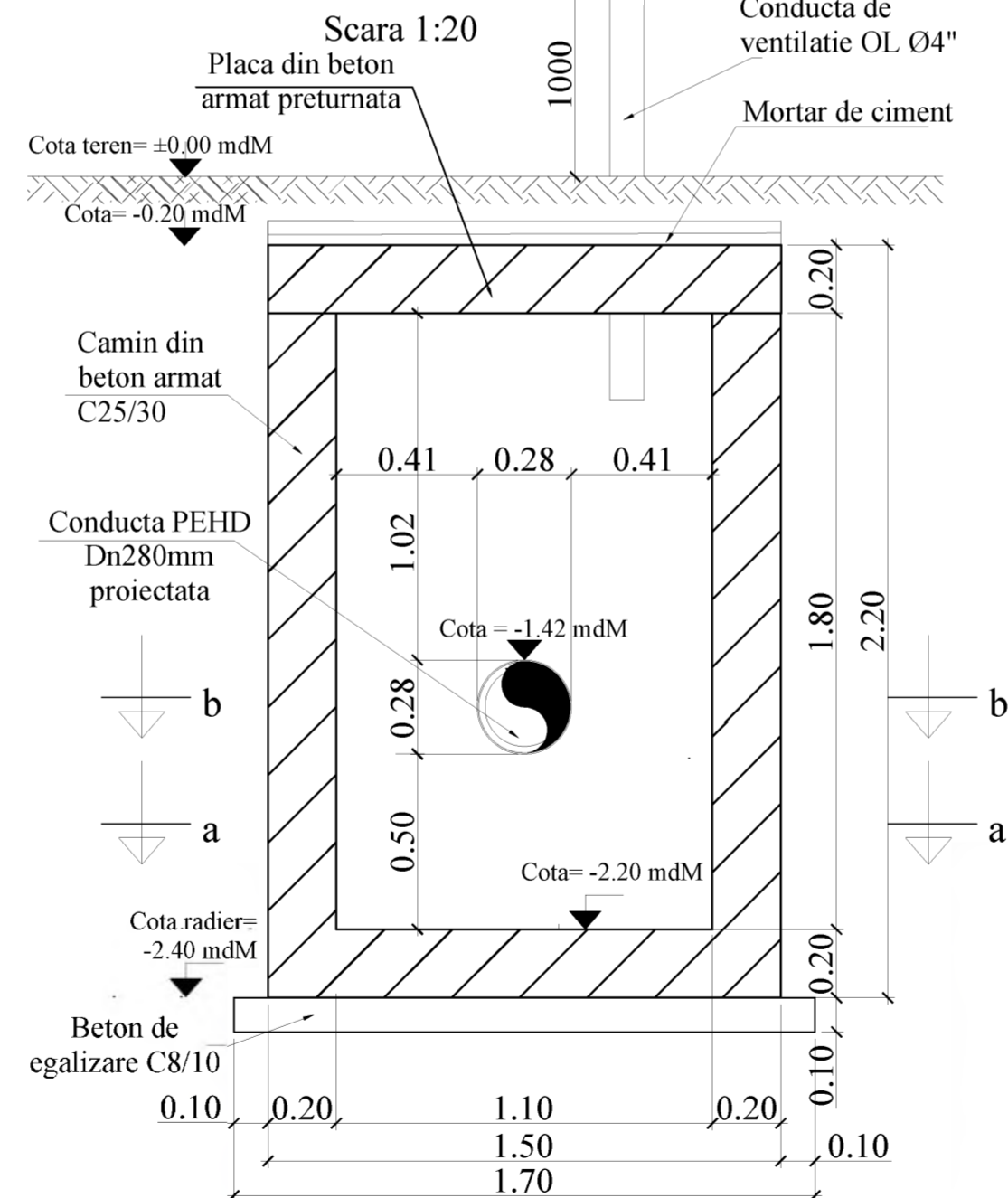
SECTIUNE 2-2



SECTIUNE 3-3



SECTIUNE 4-4



Inainte de inceperea executiei caminului si a montajului la pozitie a echipamentelor mecanice, se va verifica ca dimensiunile de gabarit ale acestora sa corespunda cu cele din proiect si sa incapa in camin, in caz contrar se va contacta proiectantul in vederea revizuirii proiectului/emiterii dispozitiilor de santier.

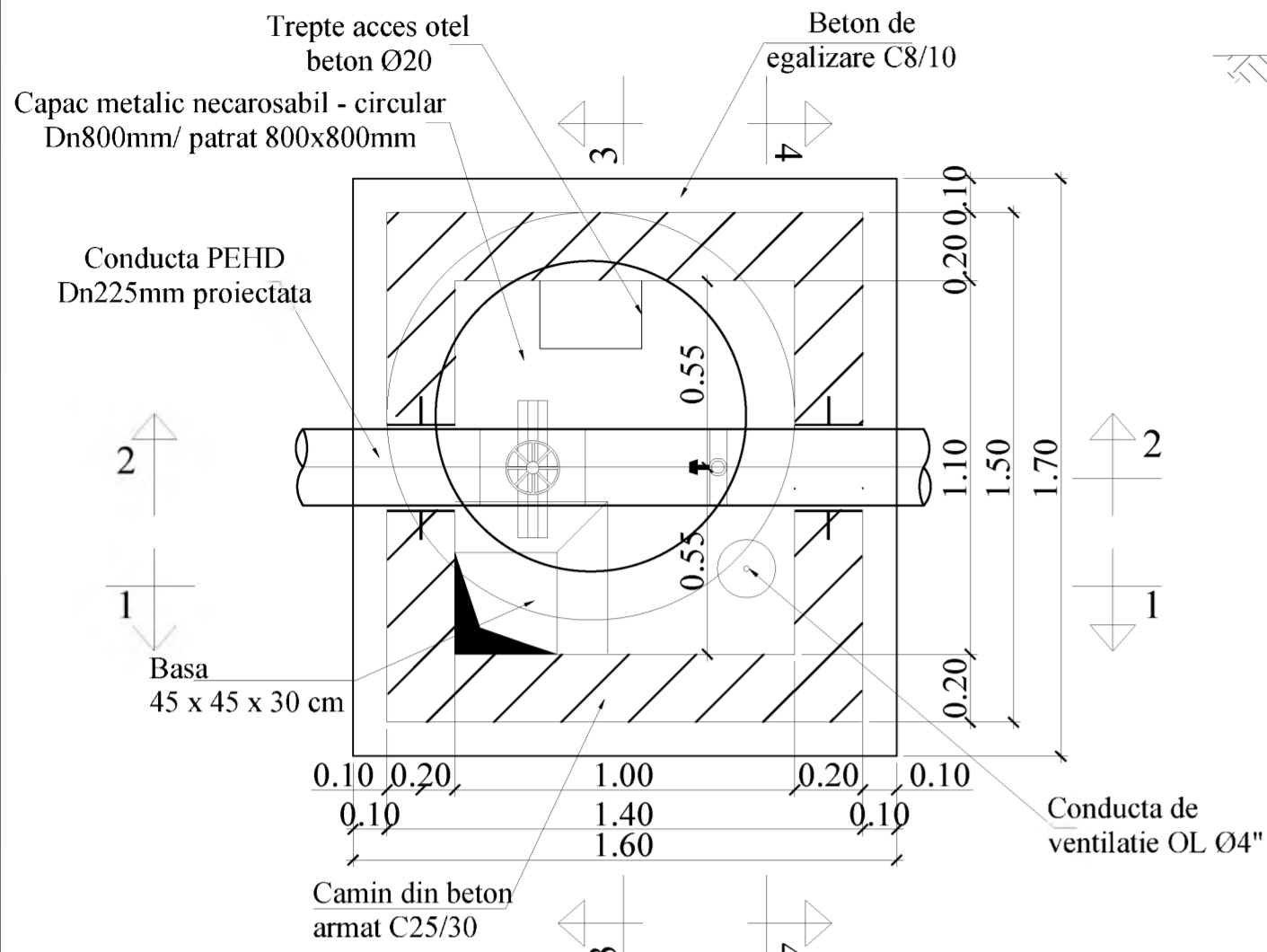
Adancimea caminului se va stabili cu exactitate in timpul lucrarilor de executie, functie de adancimea de pozare a conductei existente.

<p>INVESTITOR COMPANIA NATIONALA DE ADMINISTRARE A INFRASTRUCTURII PUTERE SA</p>	<p>ANTREPRENOR SI PROIECTANT GENERAL TIRRENA SCAVI S.p.A.</p> <p>PROIECTANT DE SPECIALITATE SC PROTELCO SA</p>	<p>AMPLASAMENT</p>	DENUMIRE PROIECT	FAZA PROIECT
			<p>PROIECTARE SI EXECUTIE "VARIANTA DE OCOLIRE TIMISOARA SUD"</p>	P.T. + D.D.E.
			<p>NUMAR CONTRACT: 92/87467/19.12.2018</p>	Data : 11.2020
			NUMAR PROIECT : 10036	VERIFICATOR TEHNIC

REVIZII			DENUMIRE PLANSĂ
NR. REV.	DATA	SEM.N.	
			PLAN COFRAJ CAMIN Cv12
			Scara : 1:20
			NUMAR PLANSĂ
			10036-VOTM-RA-PC-01

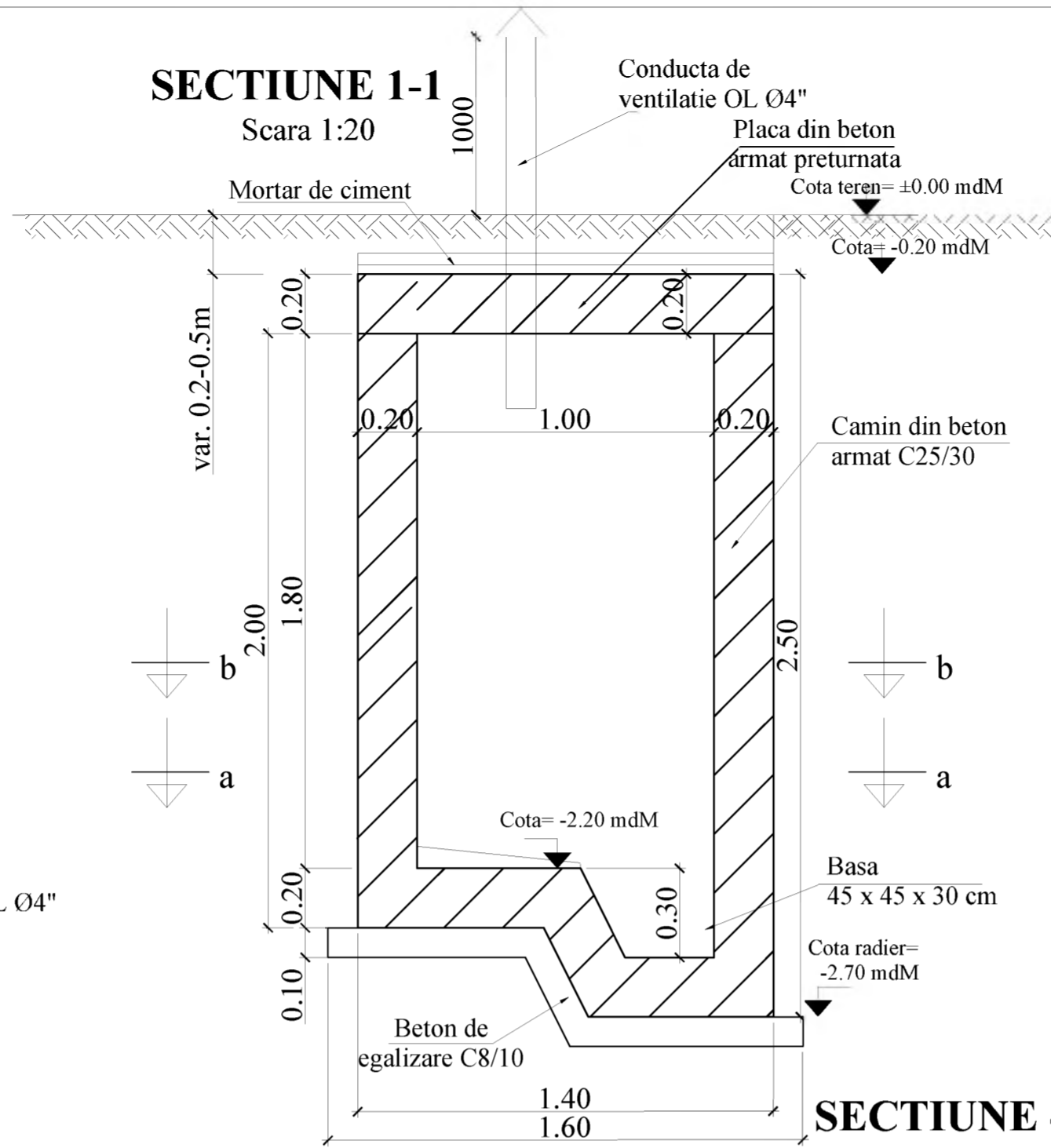
CAMIN CV13 VEDERE IN PLAN

Scara 1:20



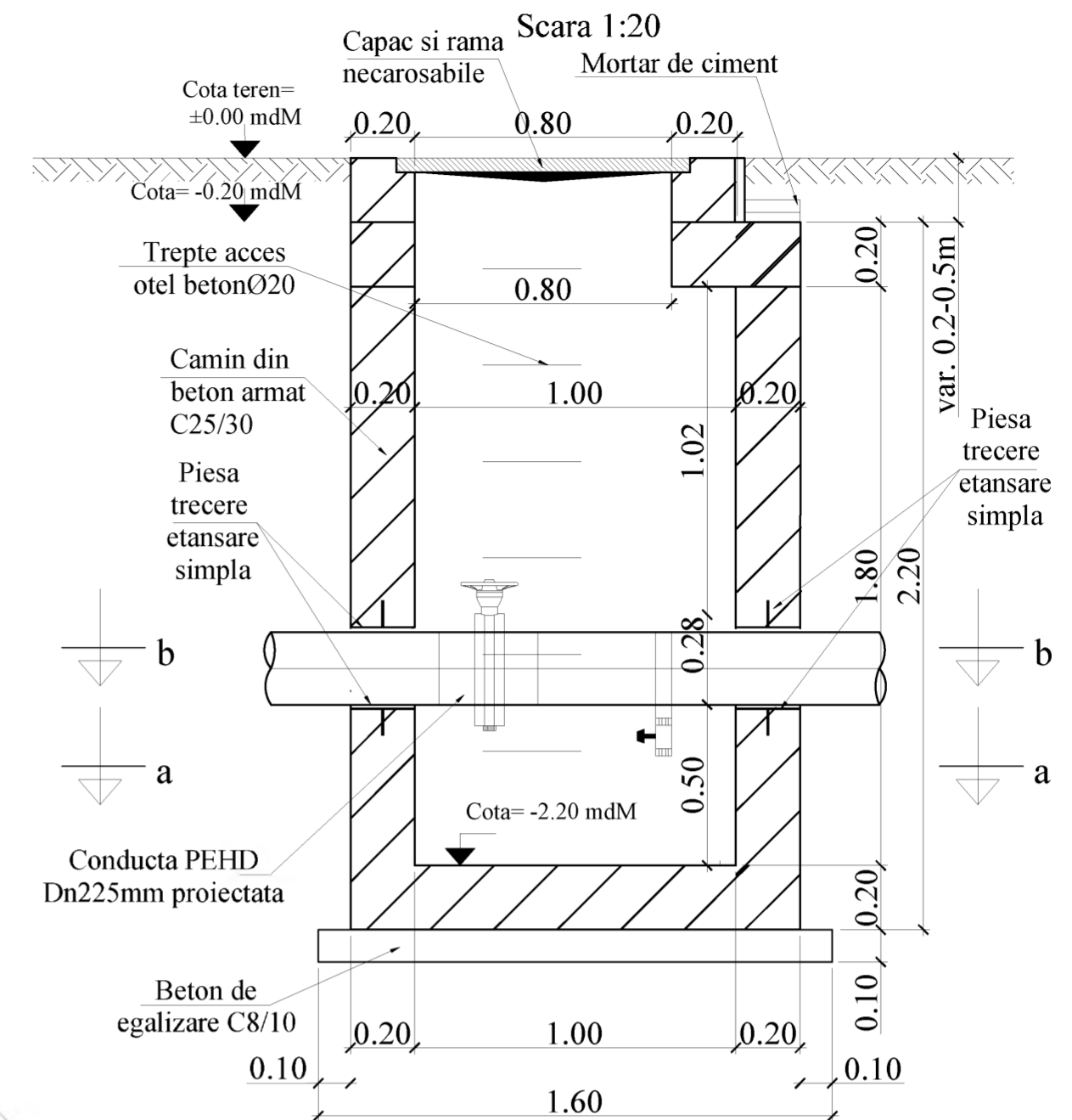
SECTIUNE 1-1

Scara 1:20



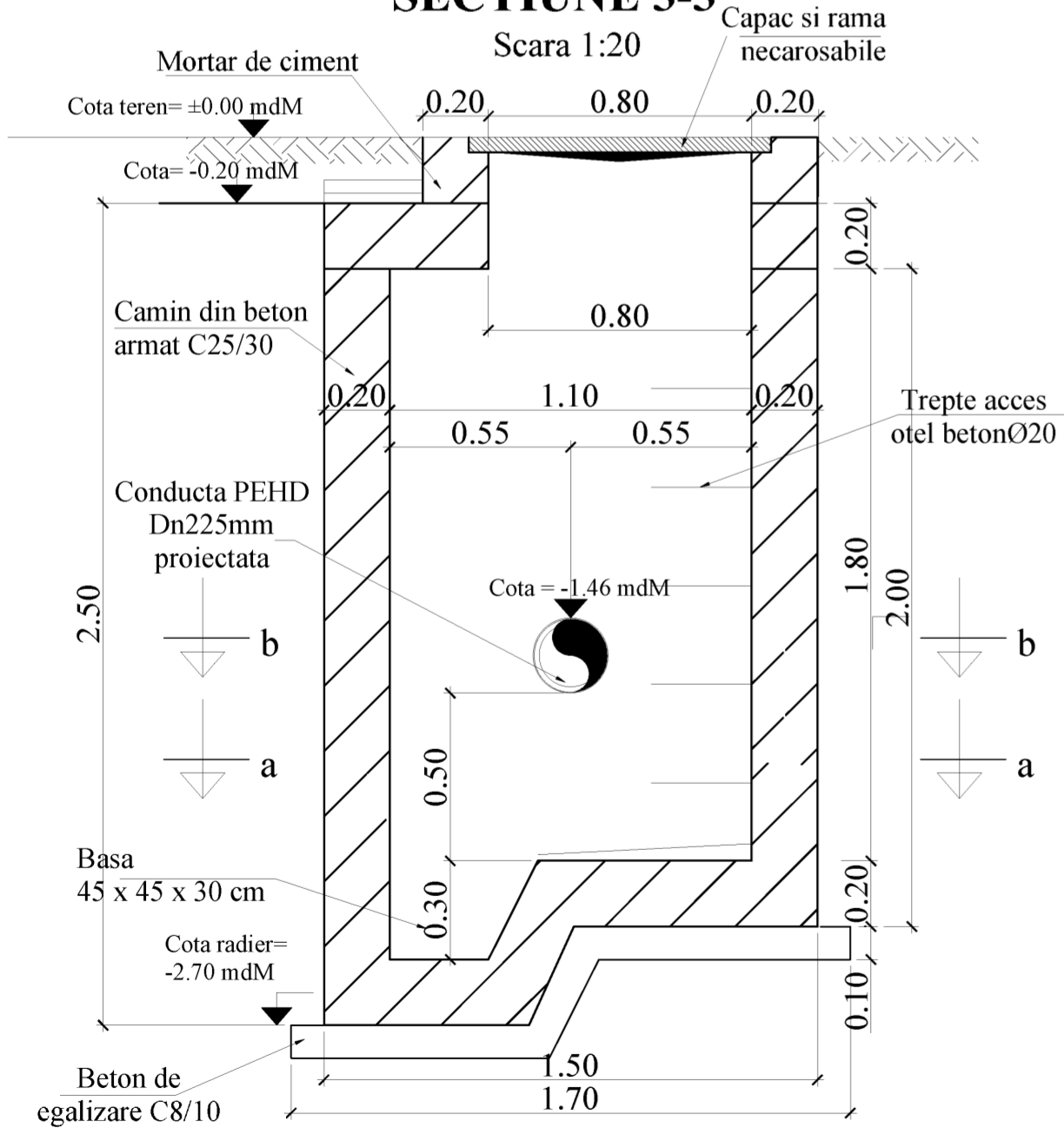
SECTIUNE 2-2

Scara 1:20



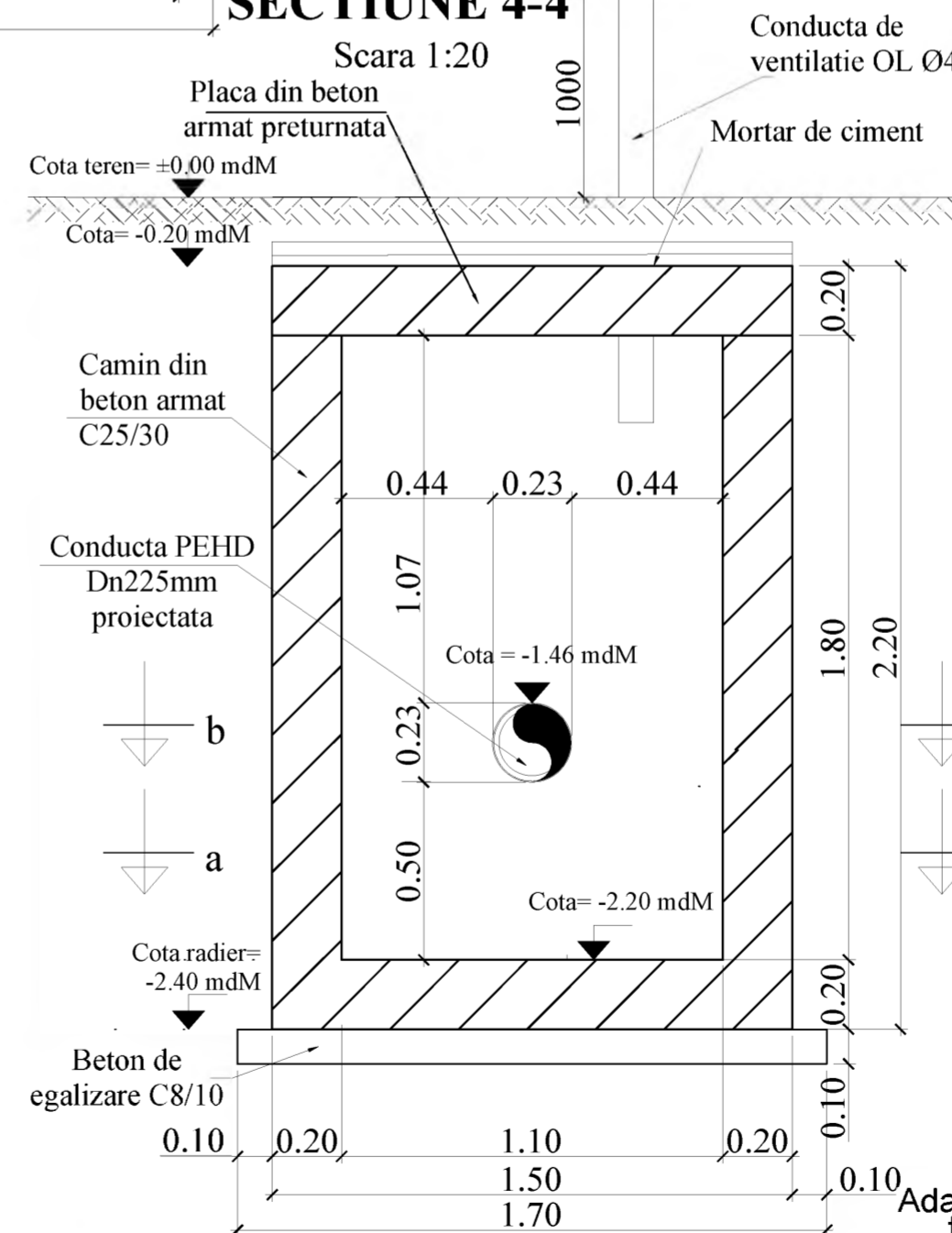
SECTIUNE 3-3

Scara 1:20



SECTIUNE 4-4

Scara 1:20



Inainte de inceperea executiei caminului si a montajului la pozitie a echipamentelor mecanice, se va verifica ca dimensiunile de gabarit ale acestora sa corespunda cu cele din proiect si sa incapa in camin, in caz contrar se va contacta proiectantul in vederea revizuirii proiectului/emiterii dispozitiilor de santier.

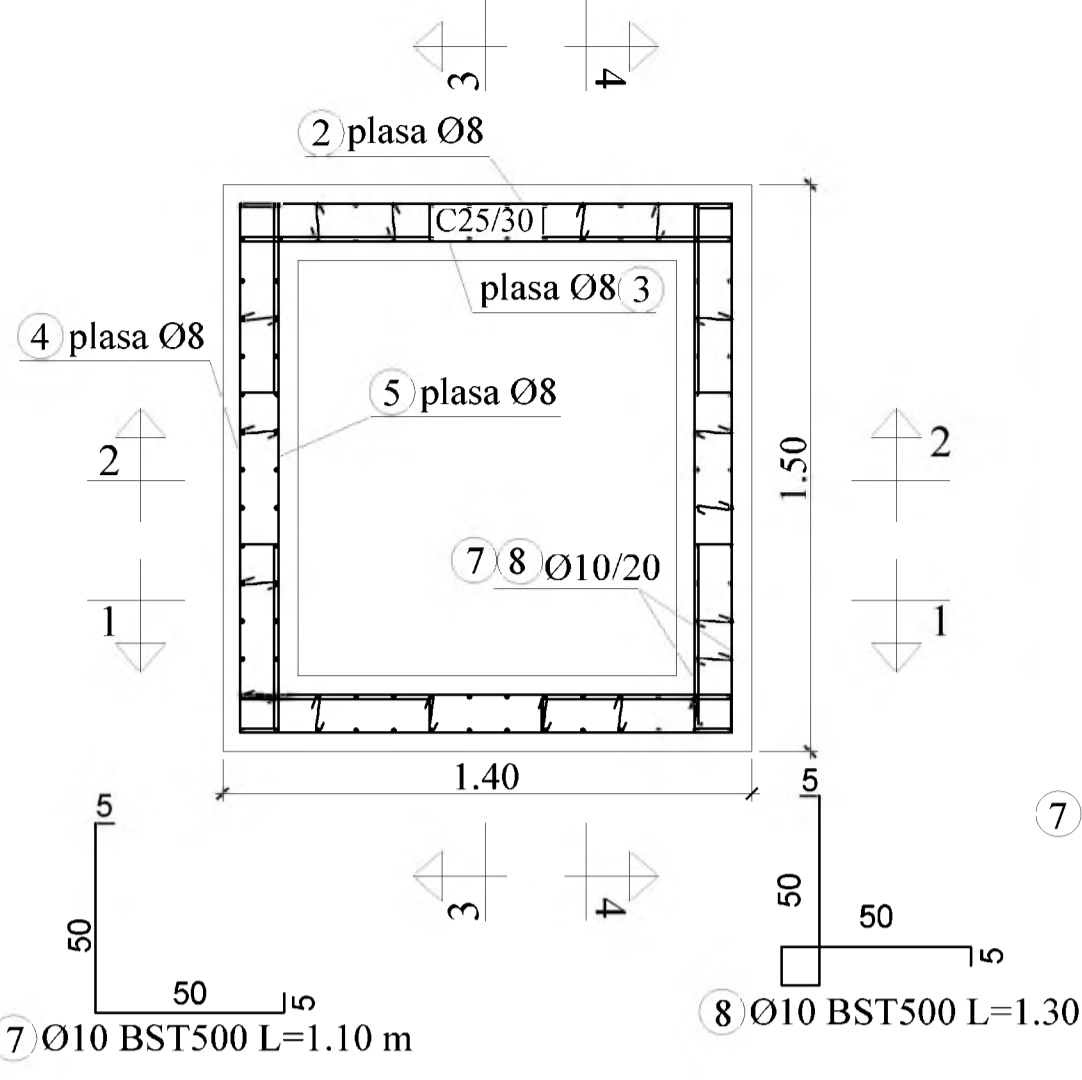
Adancimea caminului se va stabili cu exactitate in timpul lucrarilor de executie, functie de adancimea de pozare a conductei existente.

<p>INVESTITOR COMPANIA NATIONALA DE ADMINISTRARE A INFRASTRUCTURII RUTIERE SA</p>	<p>ANTREPRENOR SI PROIECTANT GENERAL TIRRENA SCAVI S.p.A.</p> <p>PROIECTANT DE SPECIALITATE SC PROTTELCO SA</p>	<p>AMPLASAMENT</p>	DENUMIRE PROIECT	FAZA PROIECT	REVIZII			DENUMIRE PLANSA
			<p>PROIECTARE SI EXECUTIE "VARIANTA DE OCOLIRE TIMISOARA SUD"</p>	<p>P.T. + D.D.E.</p>	NR. REV.	DATA	SEMN.	
<p>NUMAR CONTRACT: 92/87467/19.12.2018</p>			<p>Data : 08.2020</p>					Scara : 1:20
<p>NUMAR PROIECT : 10036</p>			<p>VERIFICATOR TEHNIC</p>					NUMAR PLANSA
								10036-VOTM-RA-PC-01

CAMIN CV14

Secțiunea a-a

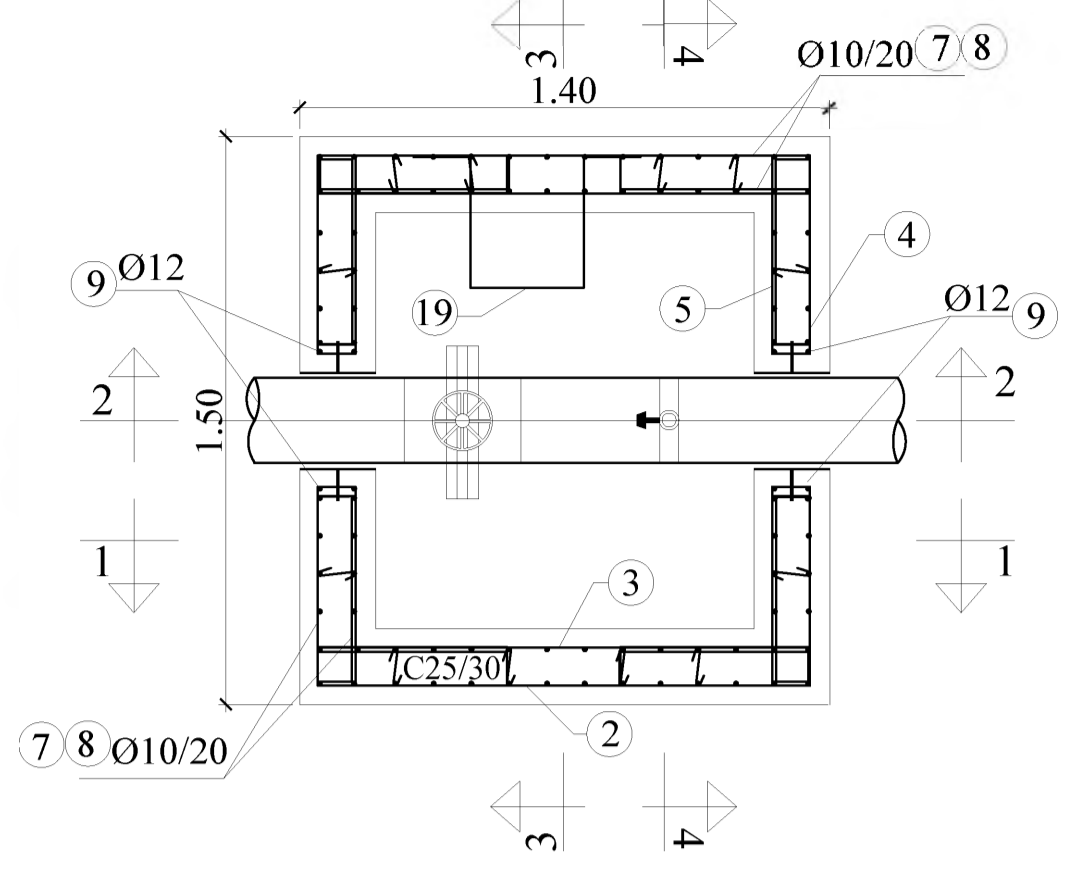
Scara 1:20



CAMIN CV14

Secțiunea b-b

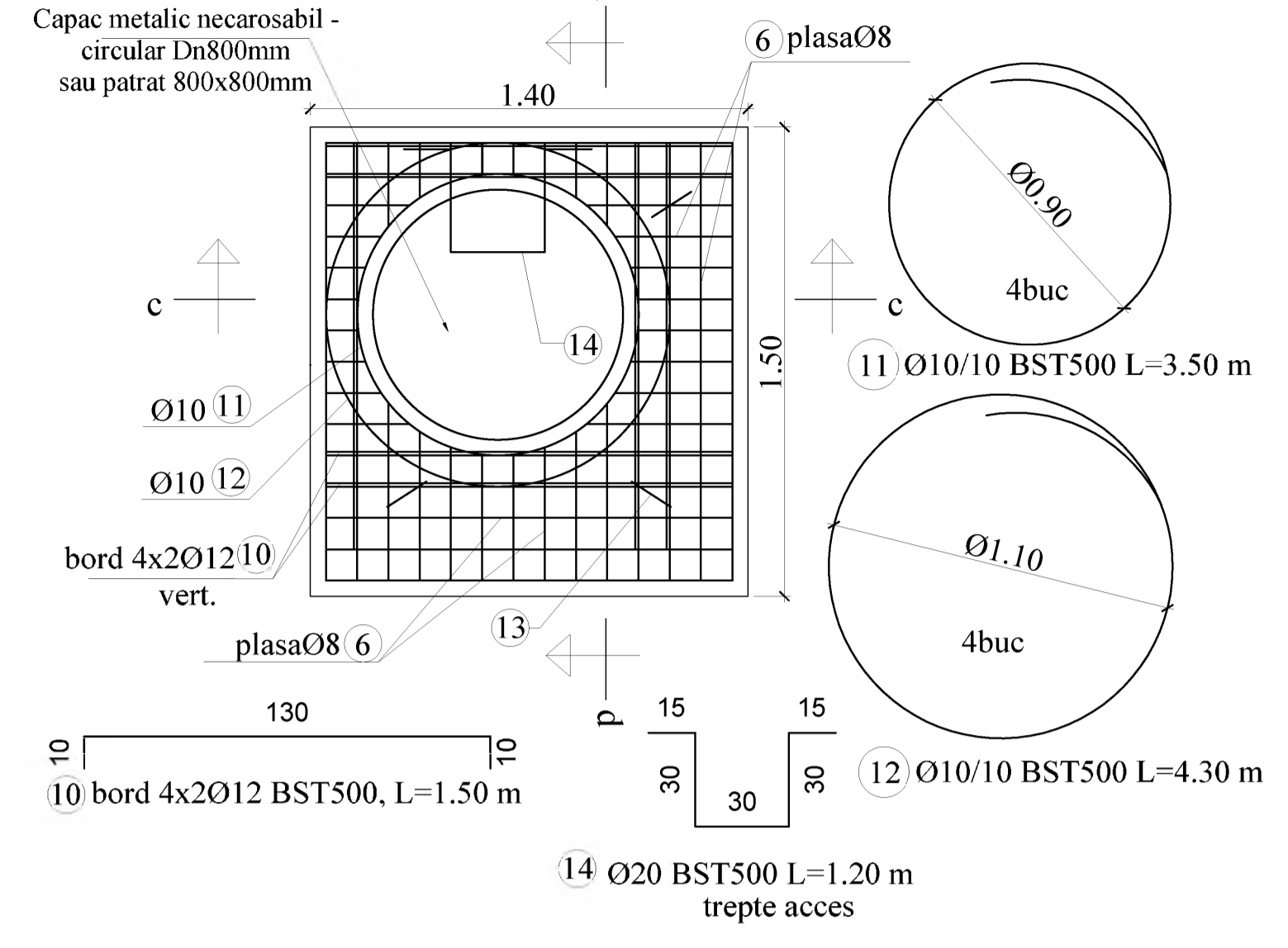
Scara 1:20



CAMIN CV14

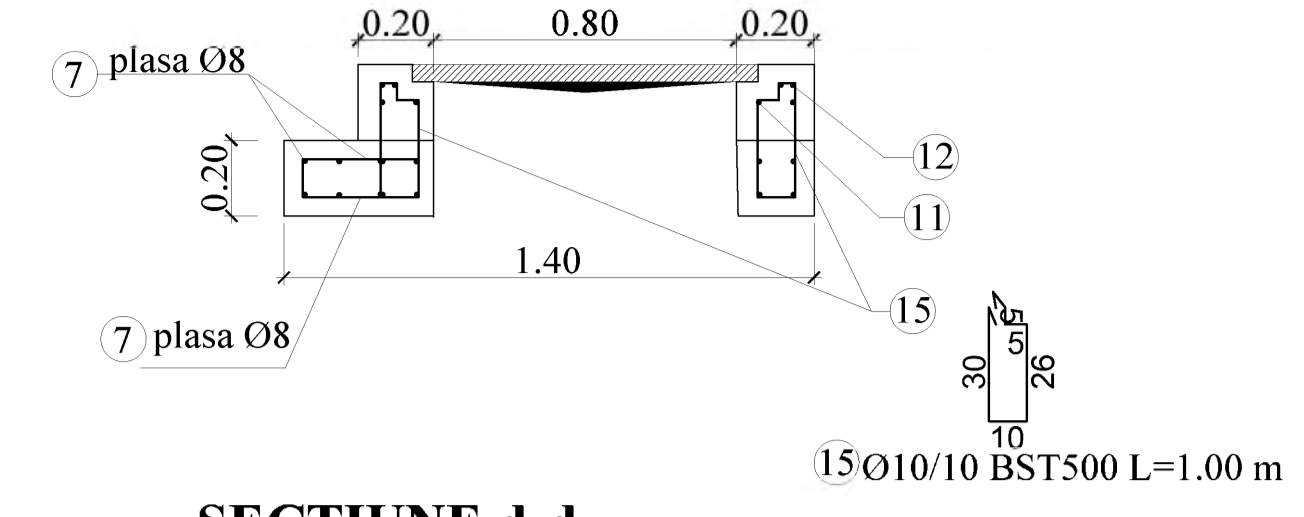
ARMARE PLACA PRETURNATA

Scara 1:20



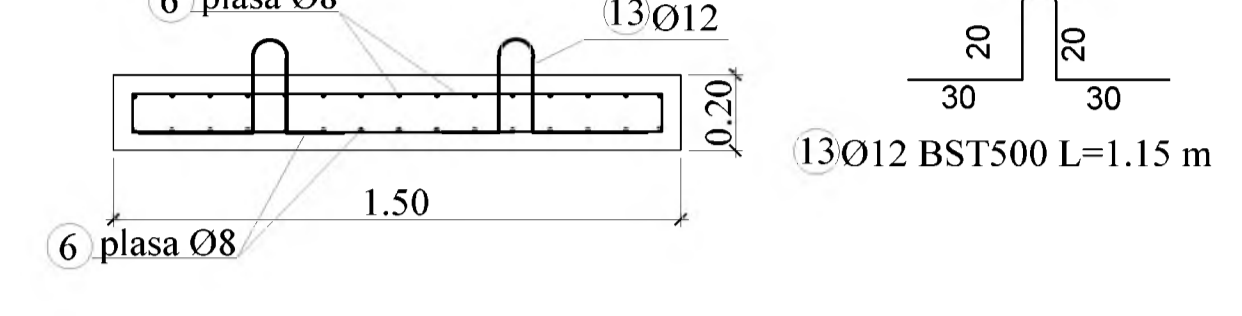
SECȚIUNE c-c

Scara 1:20



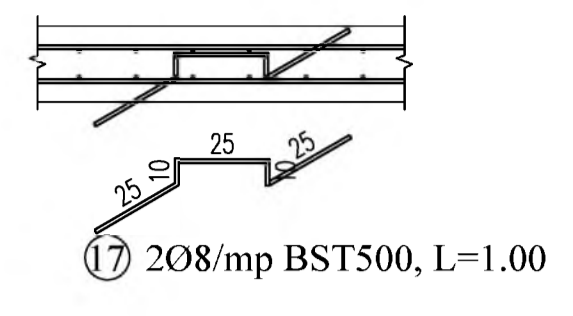
SECȚIUNE d-d

Scara 1:20



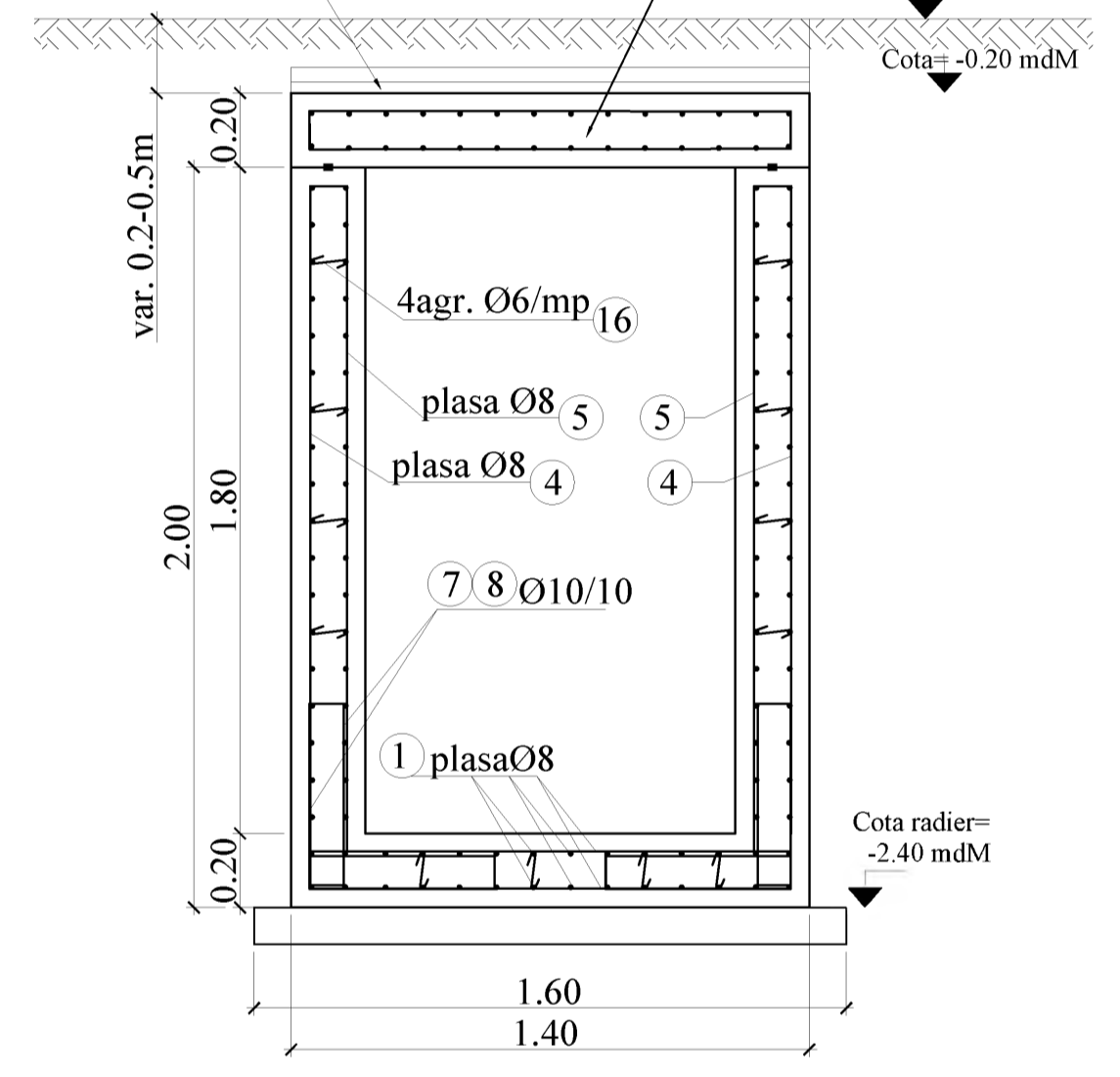
Placa din beton armat preturnata poate fi prevazuta si cu capac din fonta patrat 800 x 800mm, cu modificarea marilor 6, 11 si 12.

DETALII DISPUNERE CAPRE



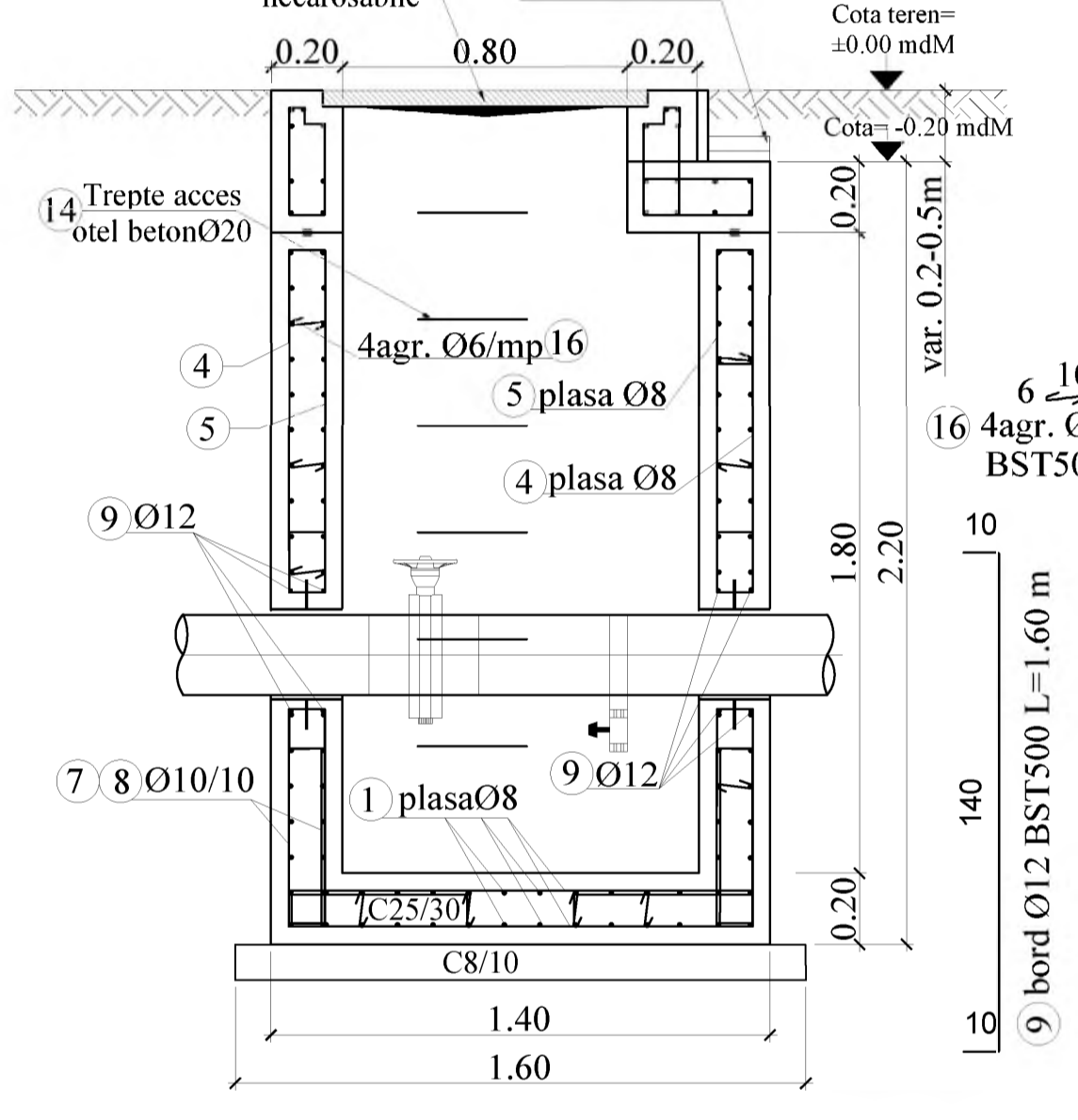
SECȚIUNE 1-1

Scara 1:20



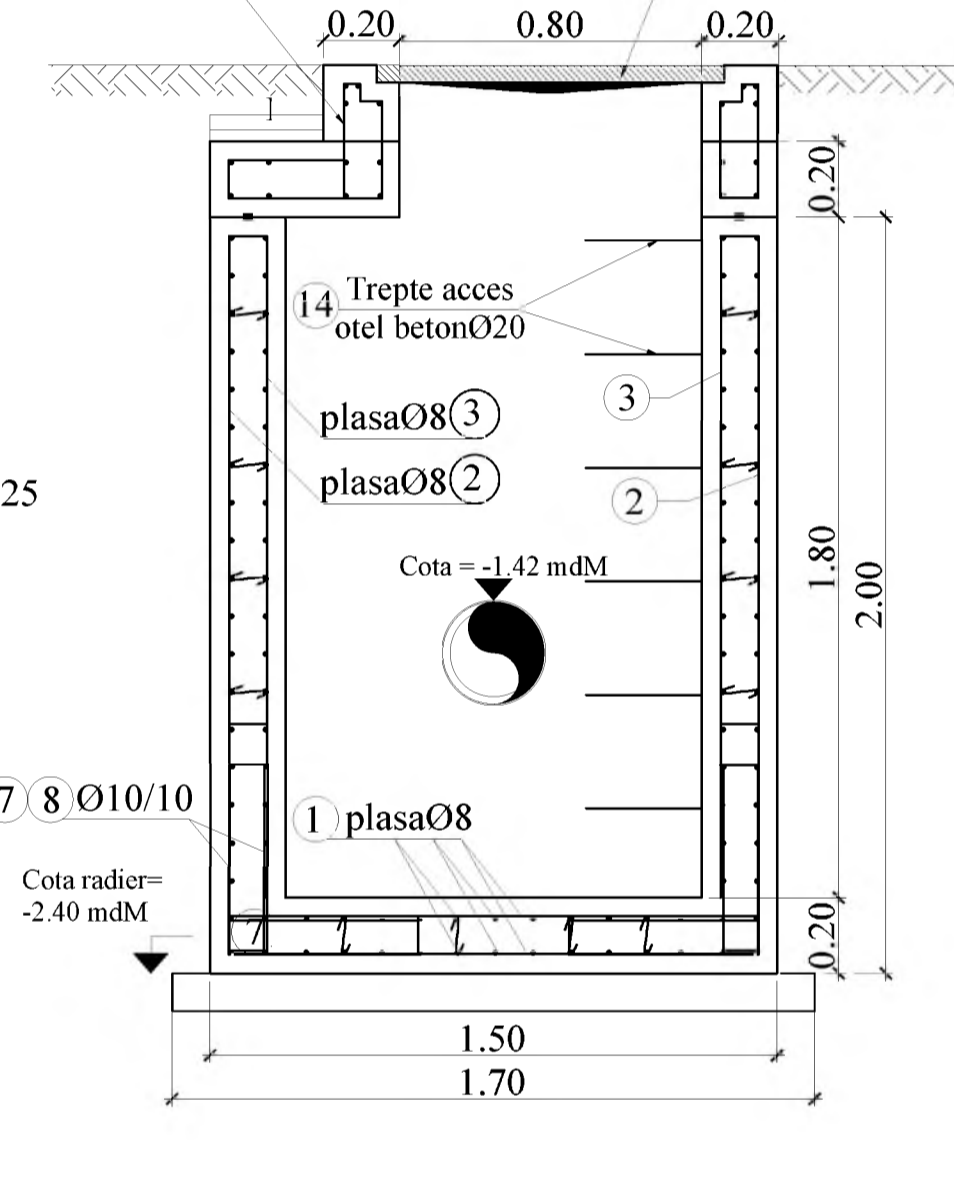
SECȚIUNE 2-2

Scara 1:20



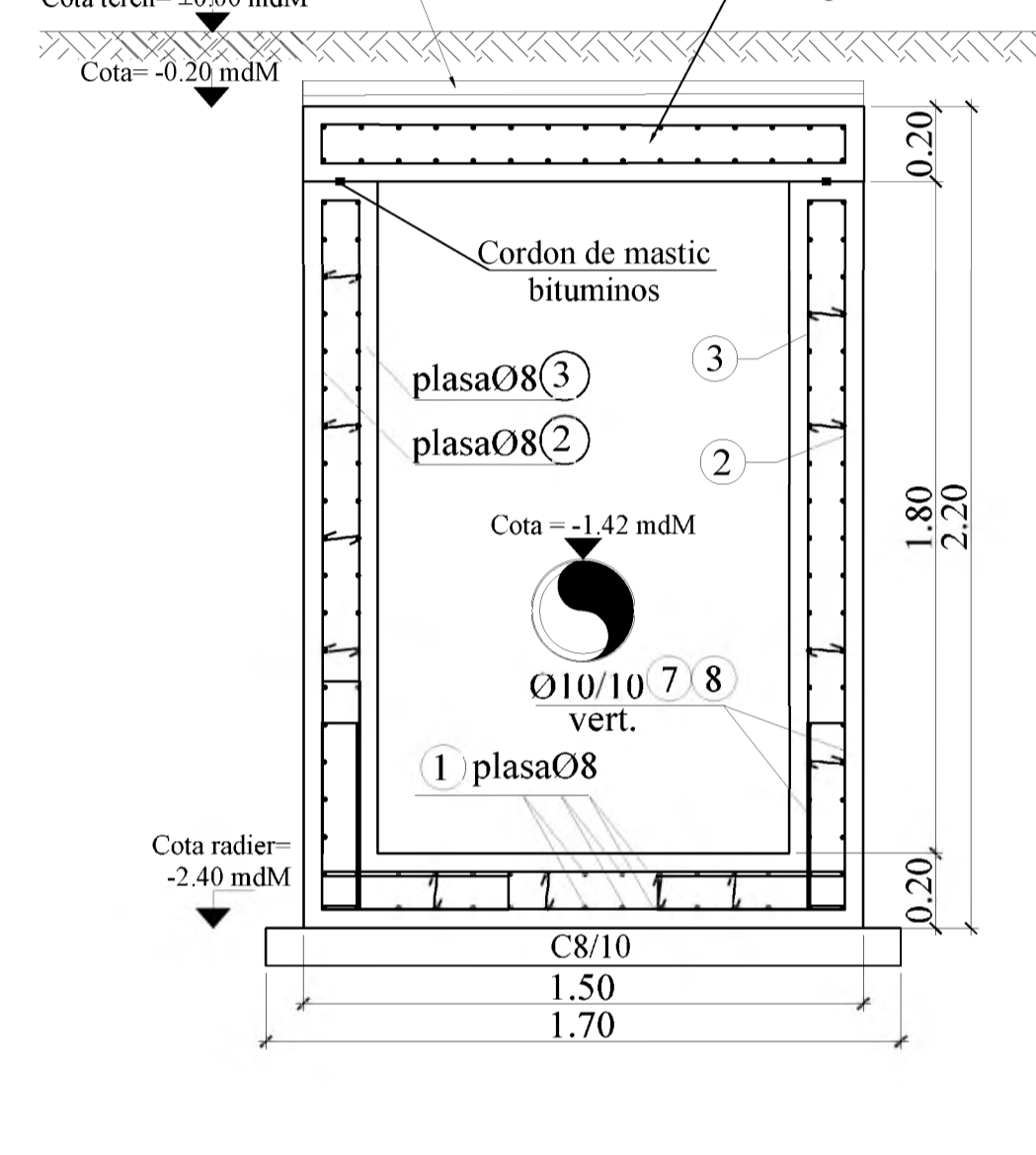
SECȚIUNE 3-3

Scara 1:20



SECȚIUNE 4-4

Scara 1:20

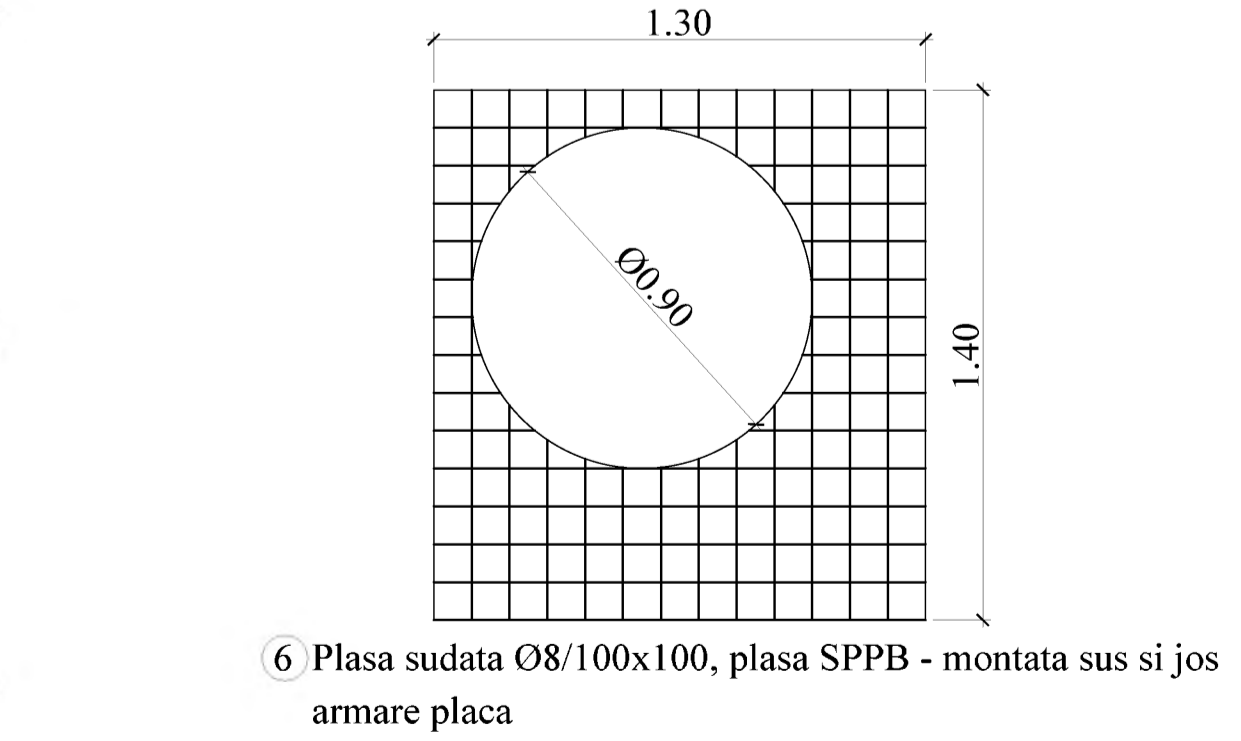
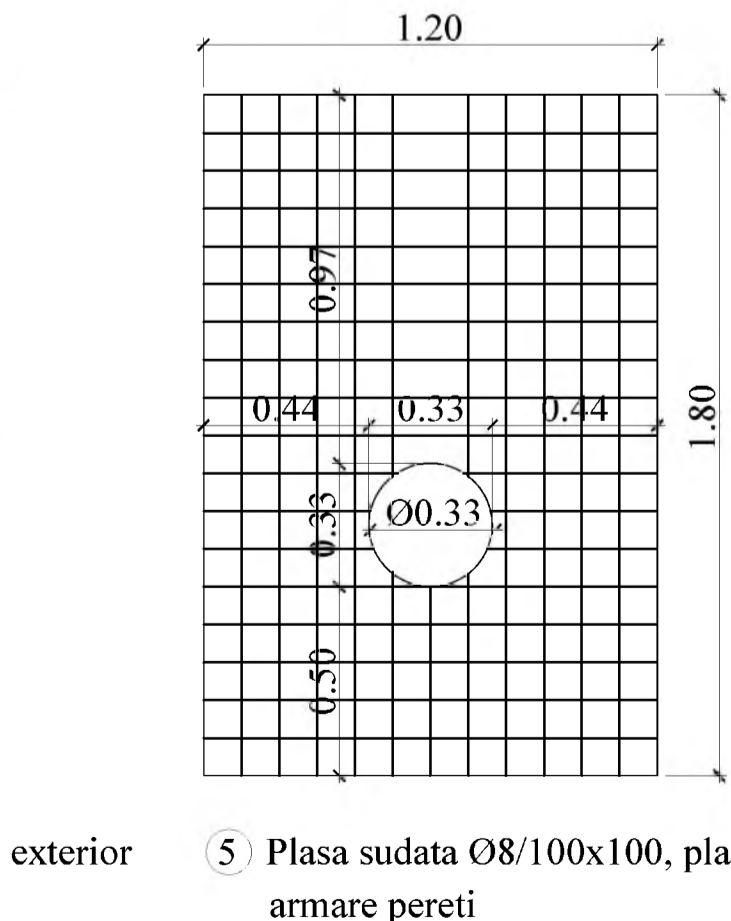
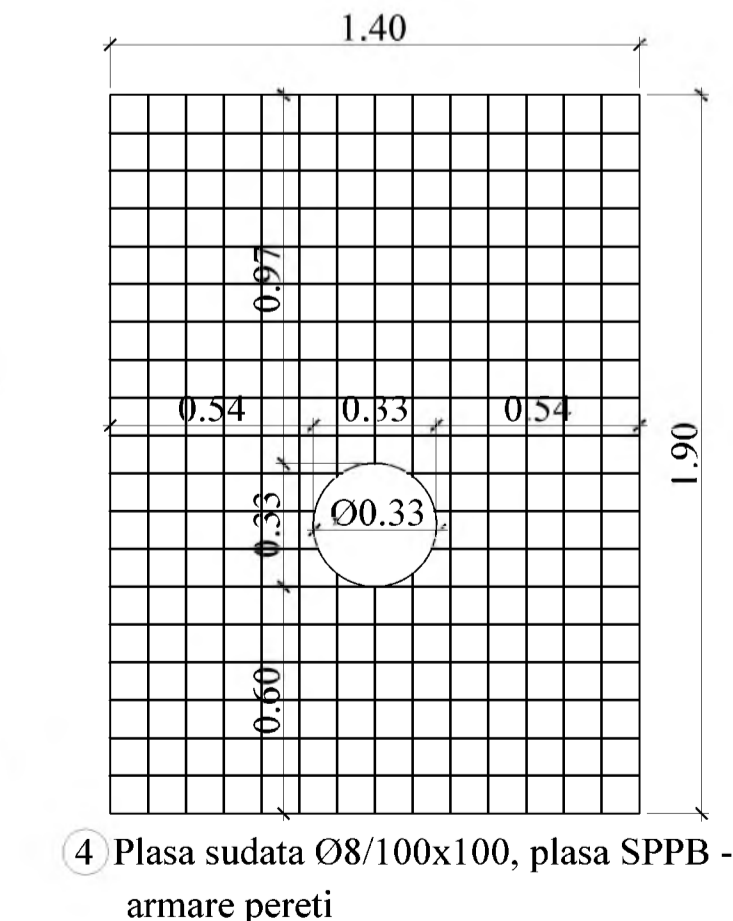
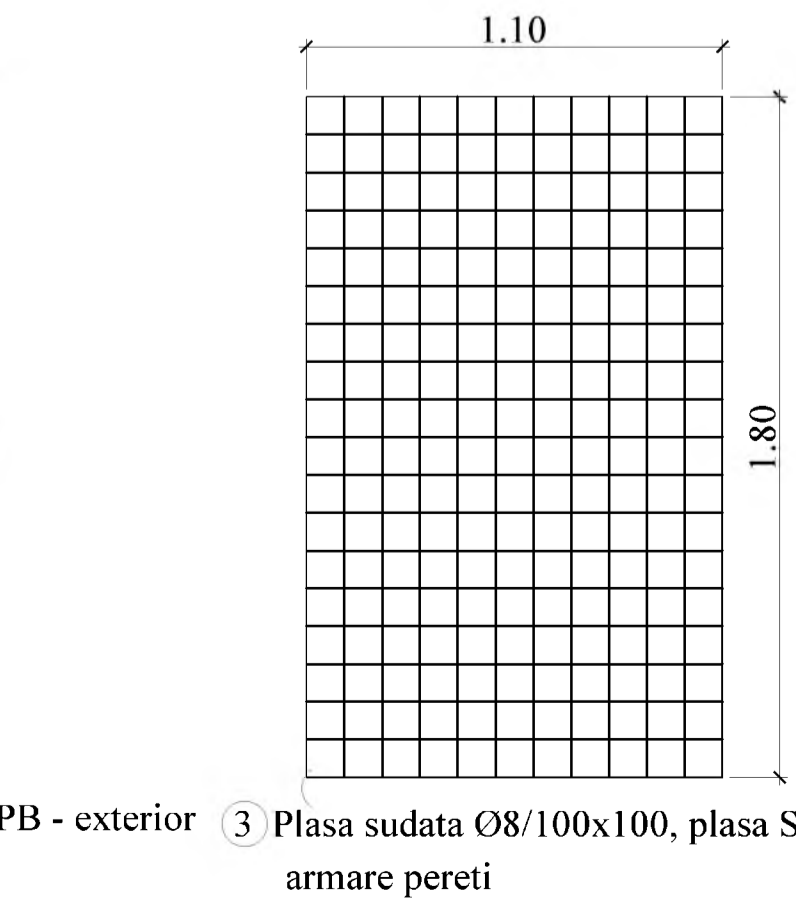
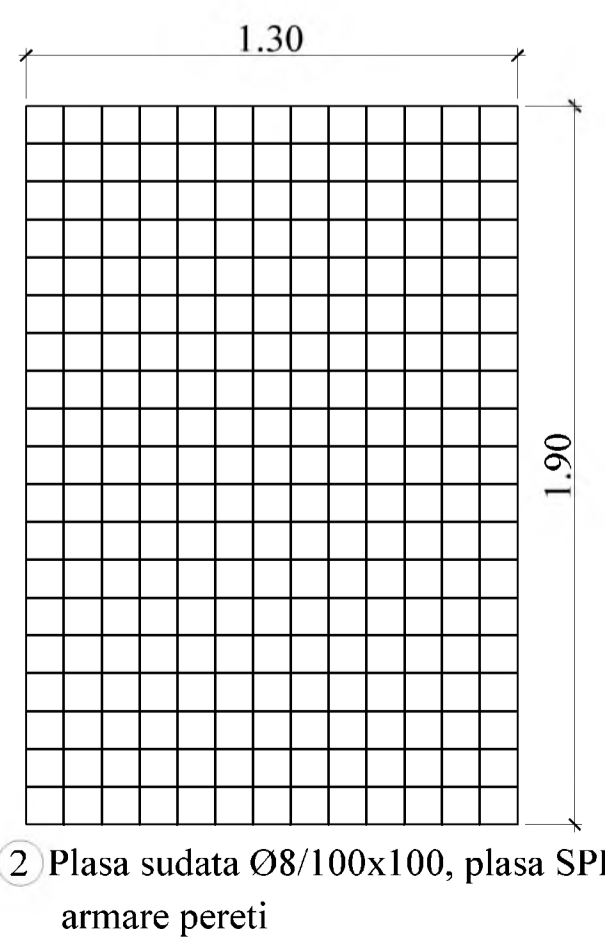
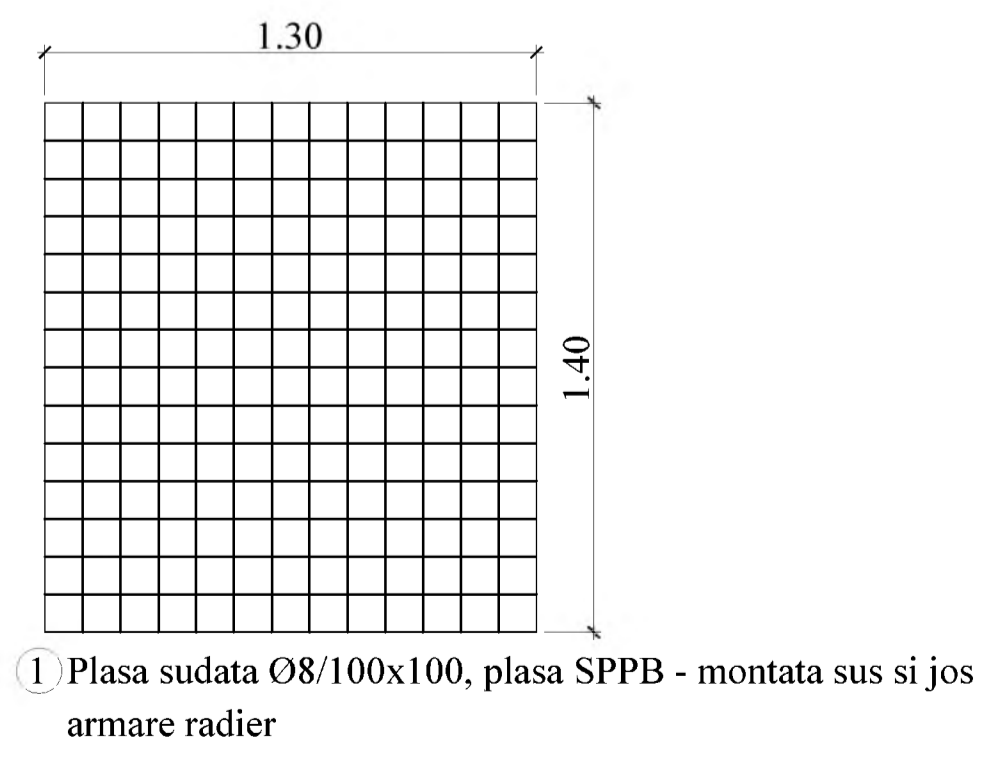


Extras de armatura											
Element	Marca	Otel	Diametru [mm]	Lungimea unei bare [m]	Numar bare	Lungimi pe diametre					
						6	8	10	12	20	
7	BST500C	10	1.10	98			107.80				
8	BST500C	10	1.30	98			127.40				
9	BST500C	12	1.20	16			19.20				
10	BST500C	12	1.50	16			24.00				
11	BST500C	10	3.50	3			10.50				
12	BST500C	10	4.30	4			17.20				
13	BST500C	20	1.15	3					3.45		
14	BST500C	20	1.20	6					7.20		
15	BST500C	10	1.00	8			8.00				
16	BST500C	6	0.25	35	8.75						
17	BST500C	8	1.00	13		13.00					
Total lungimi pe diametre						[m]	8.75	13.00	270.90	43.20	10.65
Masa pe metru liniar						[kg/m]	0.222	0.395	0.617	0.888	2.466
Masa pe diametre						[kg]	2	6	168	39	27
Masa totala pe tipuri de otel						[kg]		8		234	
Masa totala montata						[kg]			242		
Pierdere [%]						[kg]			13		
Masa totala aprovizionata						[kg]			255		
Beton C25/30						[mc]			2.63		
Beton C8/10						[mc]			0.25		

Extras de plasa sudate						
Element	Marca	Descriere	Dimensiuni [mm]	Greutate pe bucată [kg]	Nr. bucată	Greutate totala [kg]
2	Plasa sudata SR 438-3 - 100mm x 100mm - 5m x 2m, SPPB 8	1300 x 1900	19	2	38	
3	Plasa sudata SR 438-3 - 100mm x 100mm - 5m x 2m, SPPB 8	1100 x 1800	15	2	31	
4	Plasa sudata SR 438-3 - 100mm x 100mm - 5m x 2m, SPPB 8	1400 x 1900	19	2	37	
5	Plasa sudata SR 438-3 - 100mm x 100mm - 5m x 2m, SPPB 8	1200 x 1800	16	2	33	
6	Plasa sudata SR 438-3 - 100mm x 100mm - 5m x 2m, SPPB 8	1300 x 1400	10	2	19	
Total [kg]						160

BETON SIMPLU: C8/10 -X0 - Cl 0,2 - Dmax22
 BETON ARMAT : C25/30 -XC2- Dmax22, CEM I/A-LL 42.5 R
 OTEL BETON: BST 500C
 PLASA SPPB- SR 438-3:2012
 ACOPERIRE CU BETON, a=5cm

- NOTA:
- Executantul are obligatia sa verifice toate dimensiunile pe santier, inainte de procurarea materialelor si inceperea executiei, pentru toate categoriile de lucrari.
 - Se efectueaza masuratori pe cofraj inainte de debitarea si fasonarea barelor si a plaselor de armatura.
 - La plasele de armatura verticale se face debitarea dupa stabilirea exacta a cotei de adancime a caminelor.
 - Capacul de acces in camin se va alege in functie de pozitia caminului fata de drum:
 - camin carosabil va fi echipat cu capac carosabil clasa D400;
 - camin necarosabil cu capac necarosabil clasa C250;
 - Toate capacele de forma rotunda sau patrata vor fi din fonta.
- Adancimea caminului se va stabili cu exactitate in timpul lucrarilor de executie, functie de adancimea de pozare a conductei existente.



1 Plasa sudata Ø8/100x100, plasa SPPB - montata sus si jos armare radier

2 Plasa sudata Ø8/100x100, plasa SPPB - exterior armare pereti

3 Plasa sudata Ø8/100x100, plasa SPPB - interior armare pereti

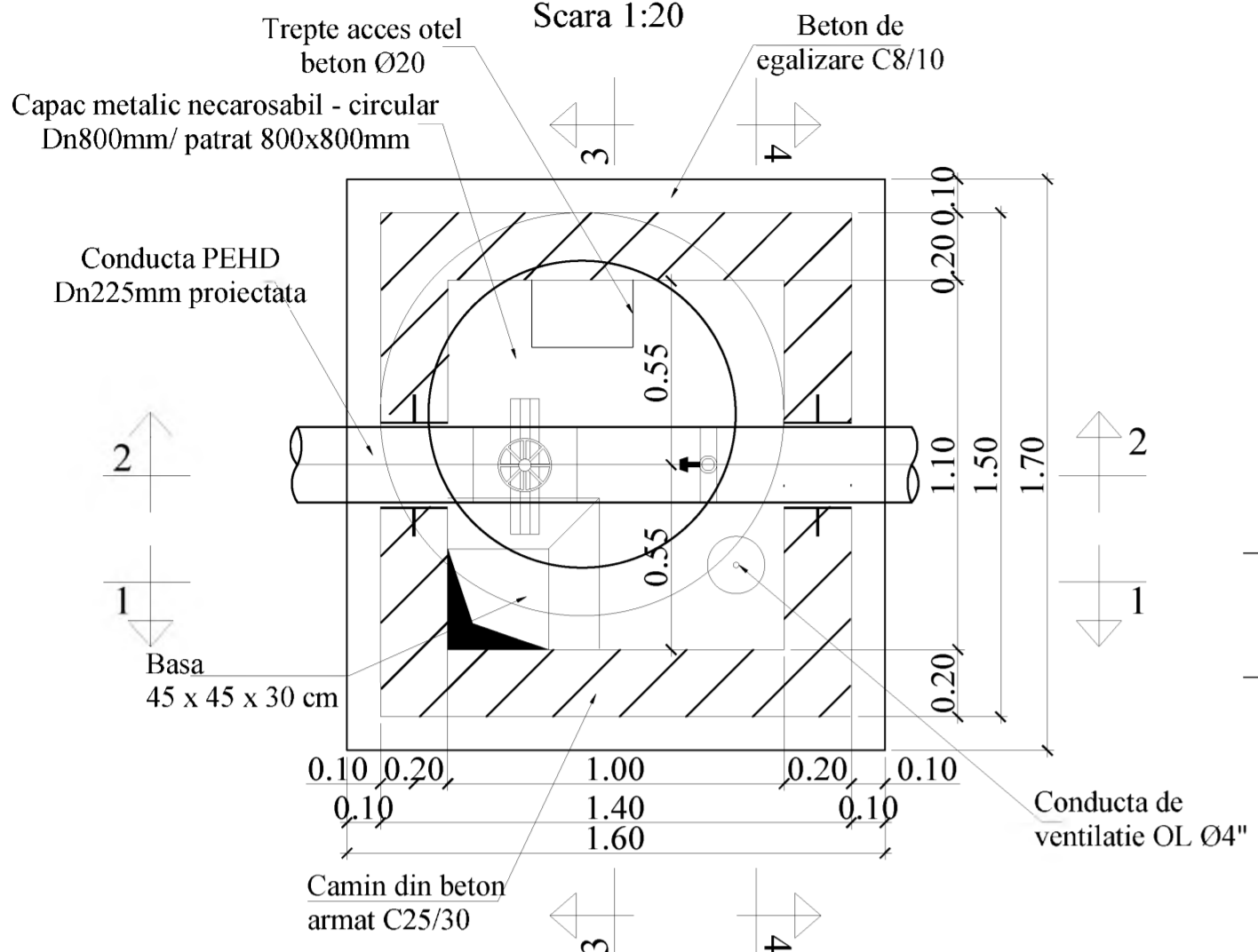
4 Plasa sudata Ø8/100x100, plasa SPPB - exterior armare pereti

5 Plasa sudata Ø8/100x100, plasa SPPB - interior armare pereti

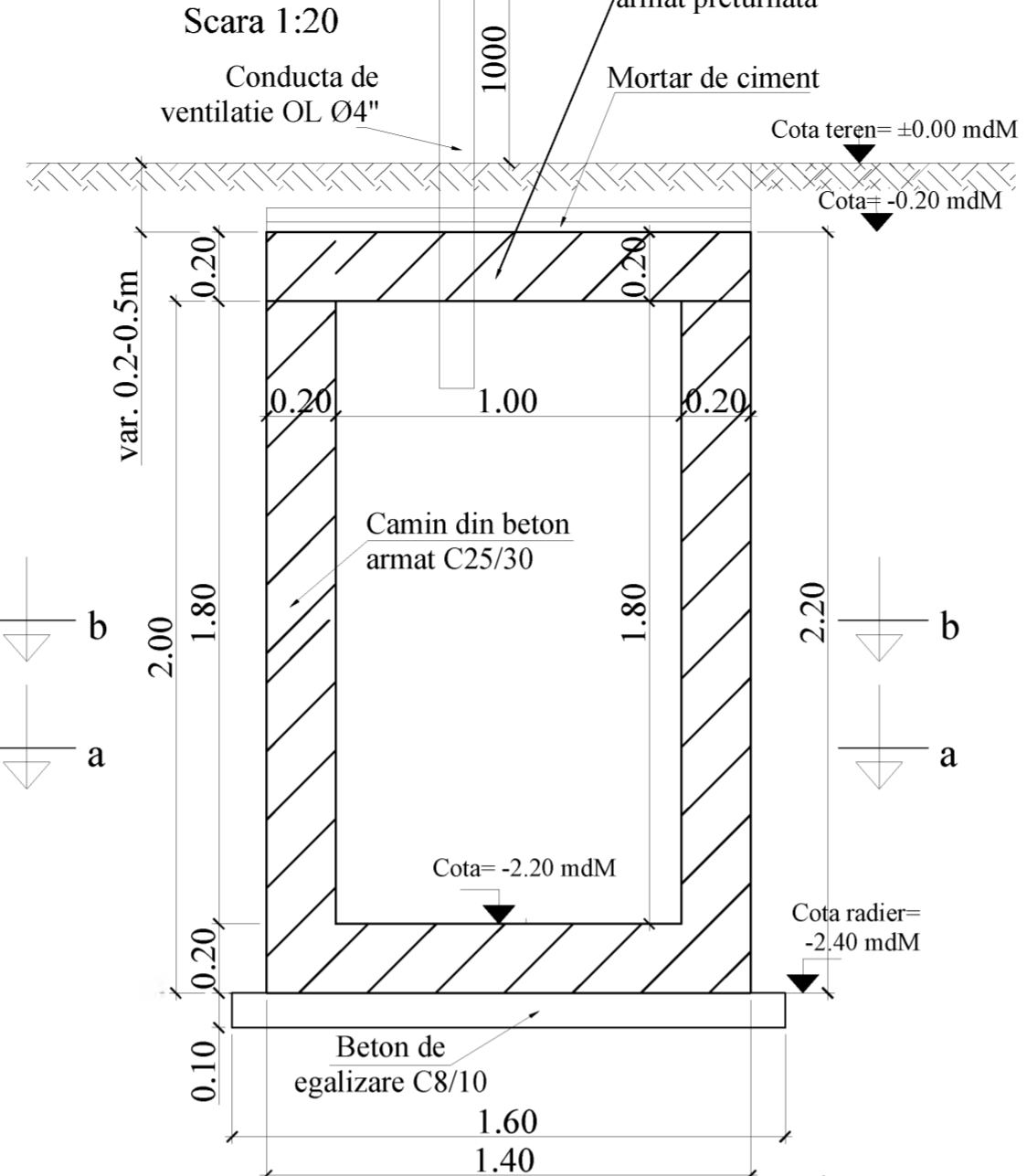
6 Plasa sudata Ø8/100x100, plasa SPPB - montata sus si jos armare placa

INVESTITOR 	ANTREPRENOR si PROIECTANT GENERAL TIRRENA SCAVI S.p.A.	AMPLASAMENT 	DENUMIRE PROIECT PROIECTARE SI EXECUTIE "VARIANTA DE OCOLIRE TIMISOARA SUD"	FAZA PROIECT P.T. + D.D.E.	REVIZII NR. REV. DATA SEMN.	DENUMIRE PLANSA PLAN ARMARE CAMIN CV14
COMPANIA NATIONALA DE ADMINISTRARE A INFRASTRUCTURII ROTUNDEGA.	 PROIECTANT DE SPECIALITATE SC PROTTELCO SA		NUMAR CONTRACT: 9287407/19.12.2018 NUMAR PROIECT: 10036	Data: 11.2023 VERIFICATOR TEHNIC		Scara: 1:20 NUMAR PLANSA 10036-VOTM-RA-PA-02

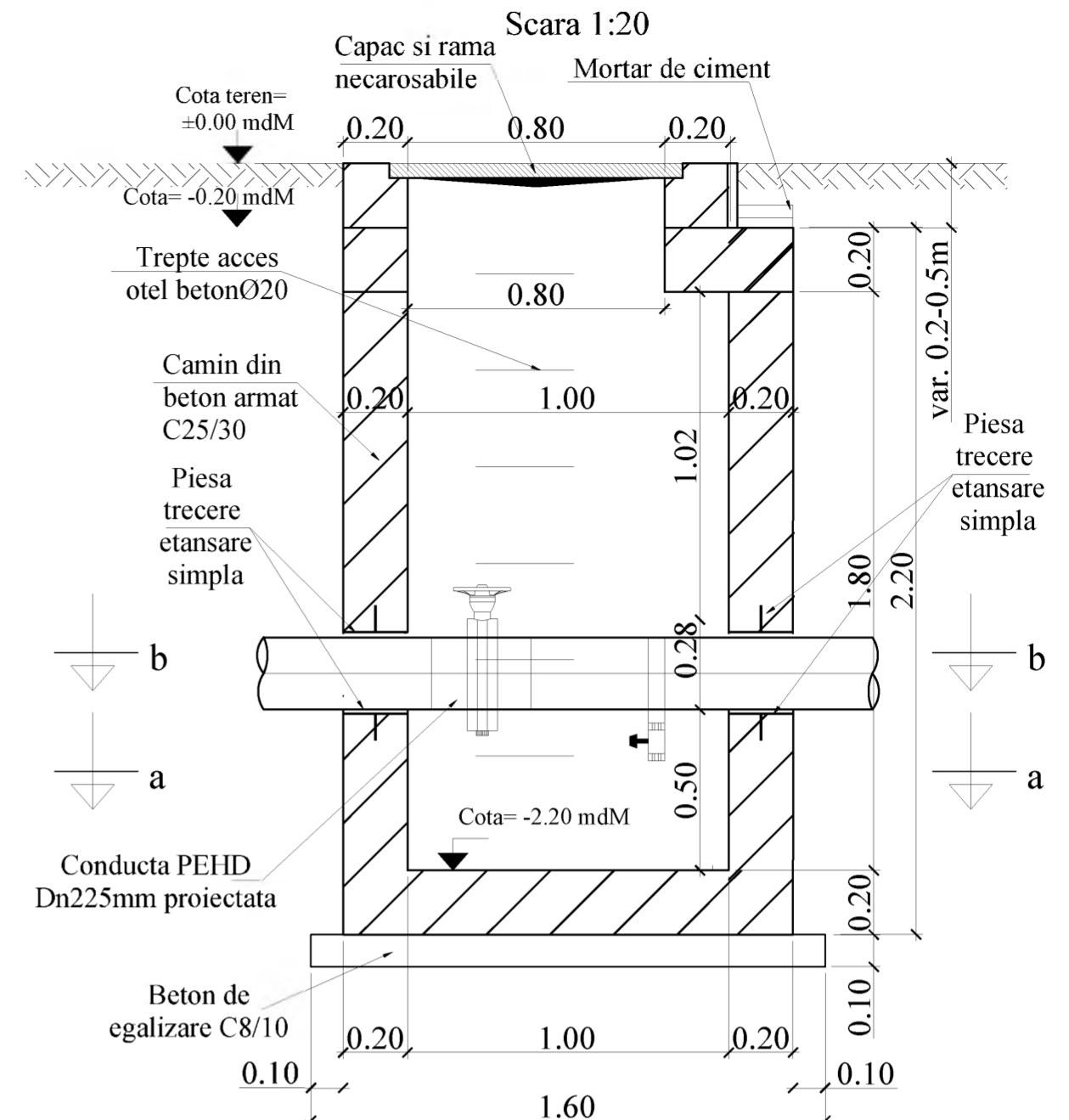
CAMIN CV14 VEDERE IN PLAN



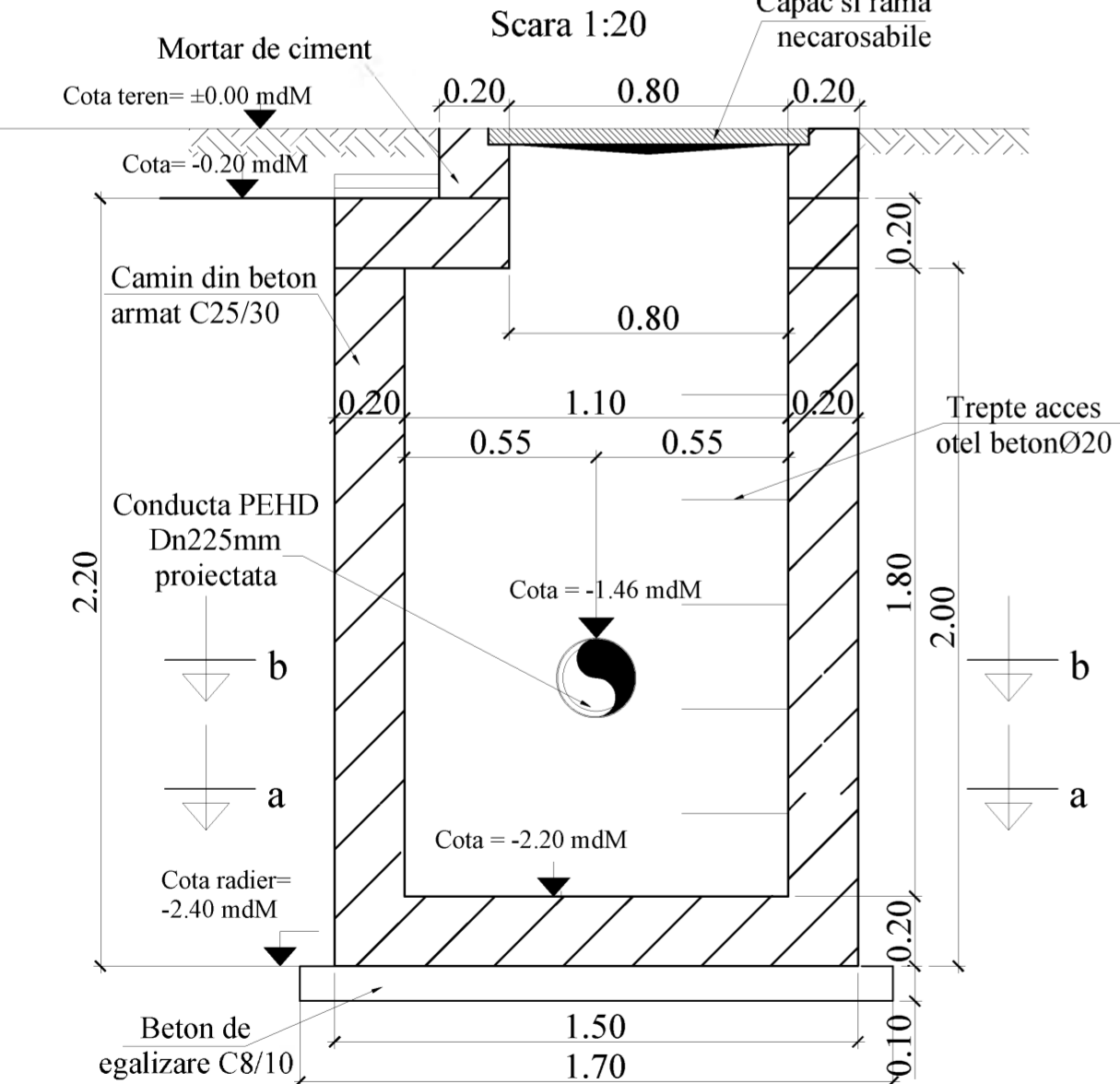
SECTIUNE 1-1



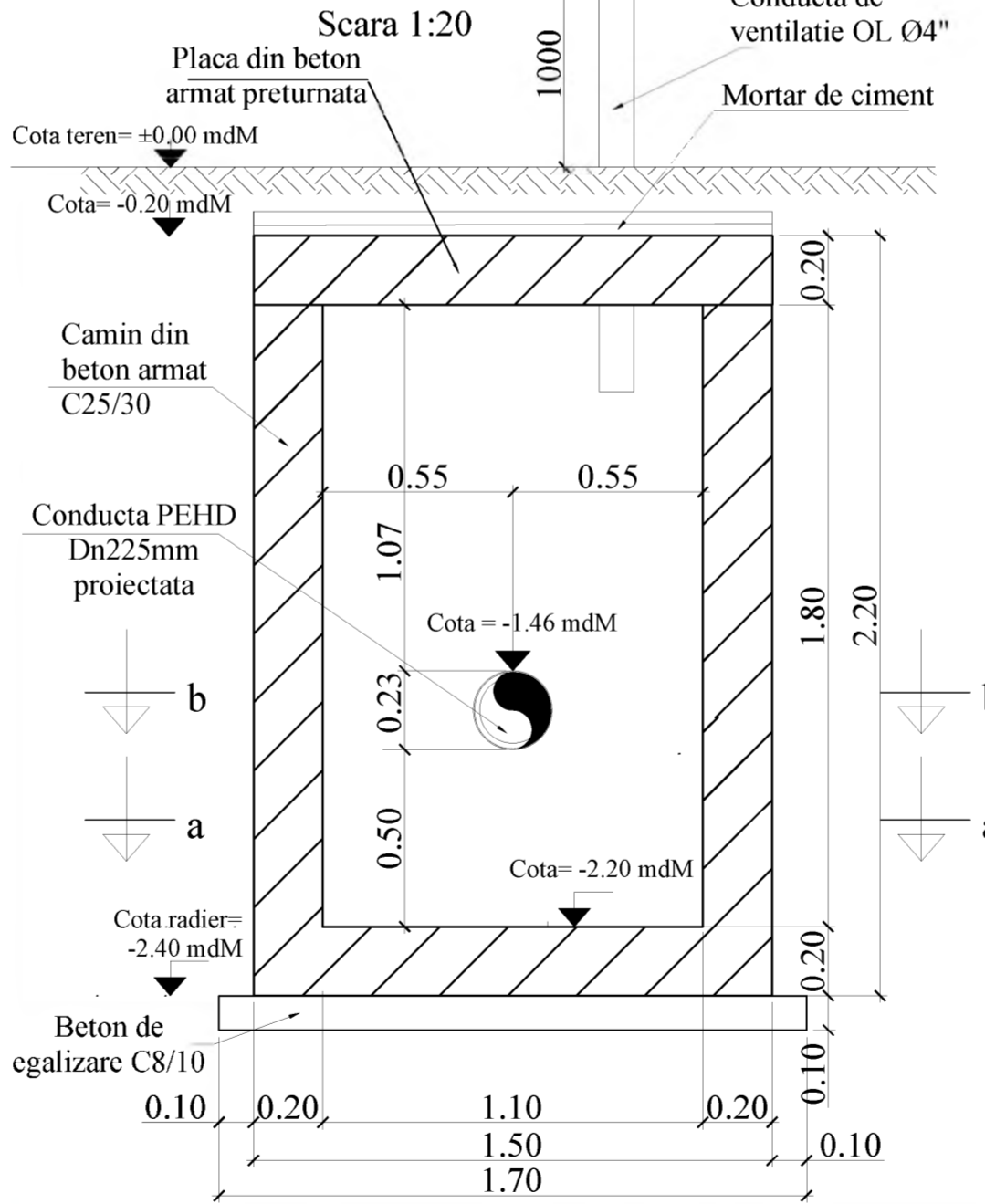
SECTIUNE 2-2



SECTIUNE 3-3



SECTIUNE 4-4

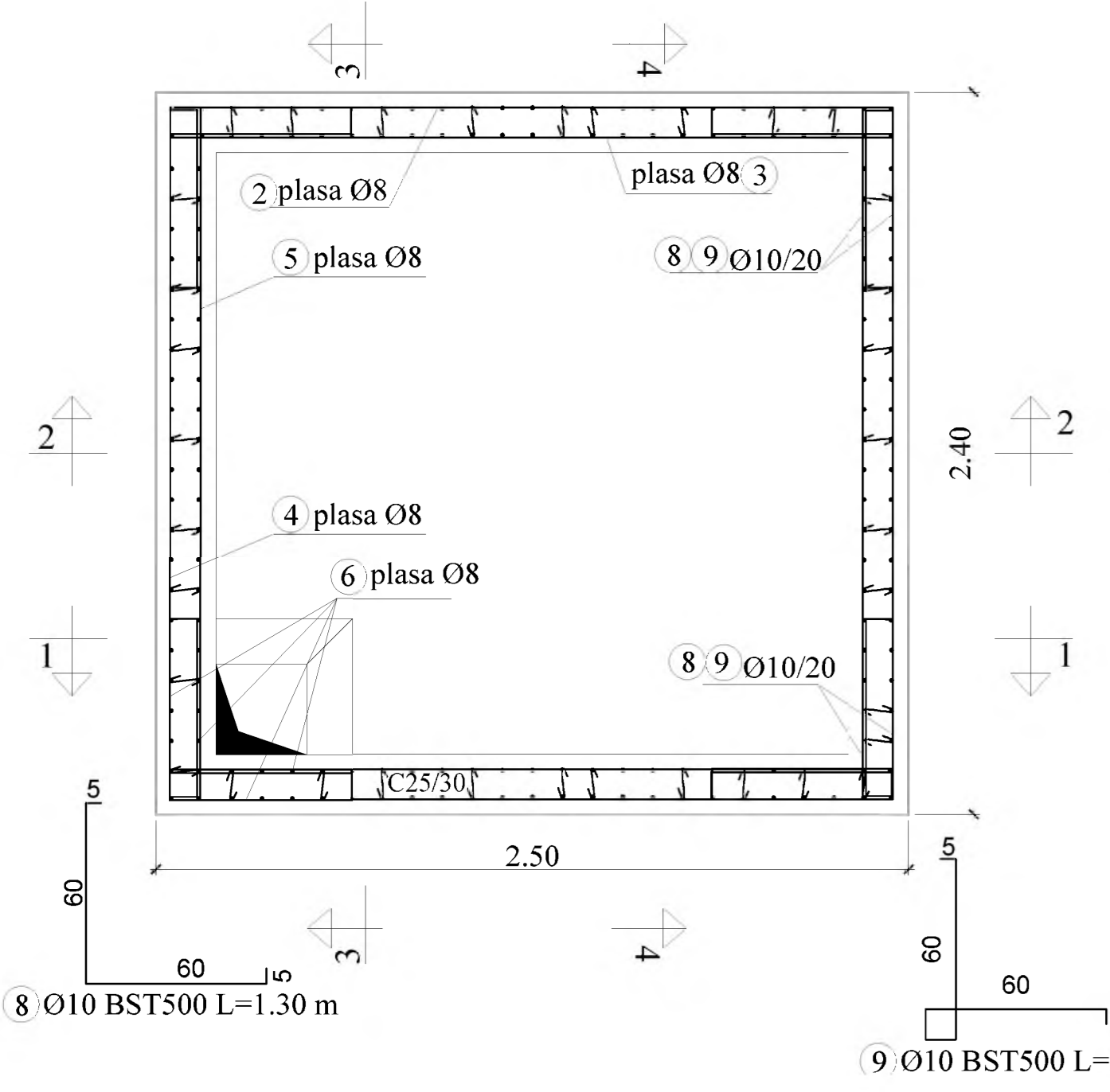


Inainte de inceperea executiei caminului si a montajului la pozitie a echipamentelor mecanice, se va verifica ca dimensiunile de gabarit ale acestora sa corespunda cu cele din proiect si sa incapa in camin, in caz contrar se va contacta proiectantul in vederea revizuirii proiectului/emiterii dispozitiilor de santier.

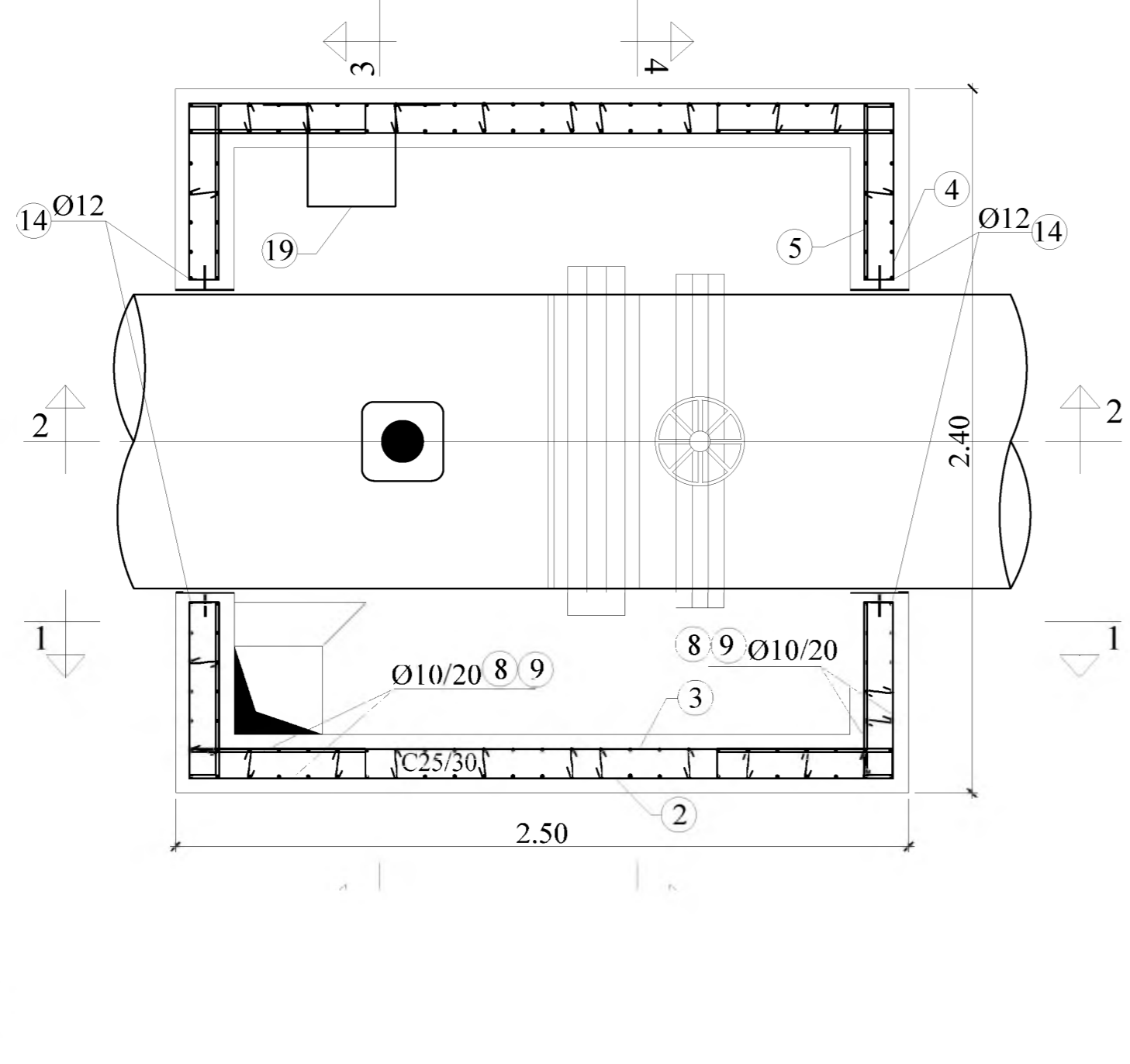
Adancimea caminului se va stabili cu exactitate in timpul lucrarilor de executie, functie de adancimea de pozare a conductei existente.

	ANTREPRENOR SI PROIECTANT GENERAL TIRRENA SCAVI S.p.A. PROIECTANT DE SPECIALITATE SC PROTTELCO SA		DENUMIRE PROIECT	FAZA PROIECT	REVIZII			DENUMIRE PLANSĂ
			PROIECTARE SI EXECUTIE "VARIANTA DE OCULIRE TIMISOARA SUD"	P.T. + D.D.E.	NR. REV.	DATA	SEMN.	PLAN COFRAJ CAMIN Cv14
NUMAR CONTRACT: 92/87467/19.12.2018			Data : 11.2020					Scara : 1:20
NUMAR PROIECT : 10036			VERIFICATOR TEHNIC					NUMAR PLANSĂ
								10036-VOTM-RA-PC-01

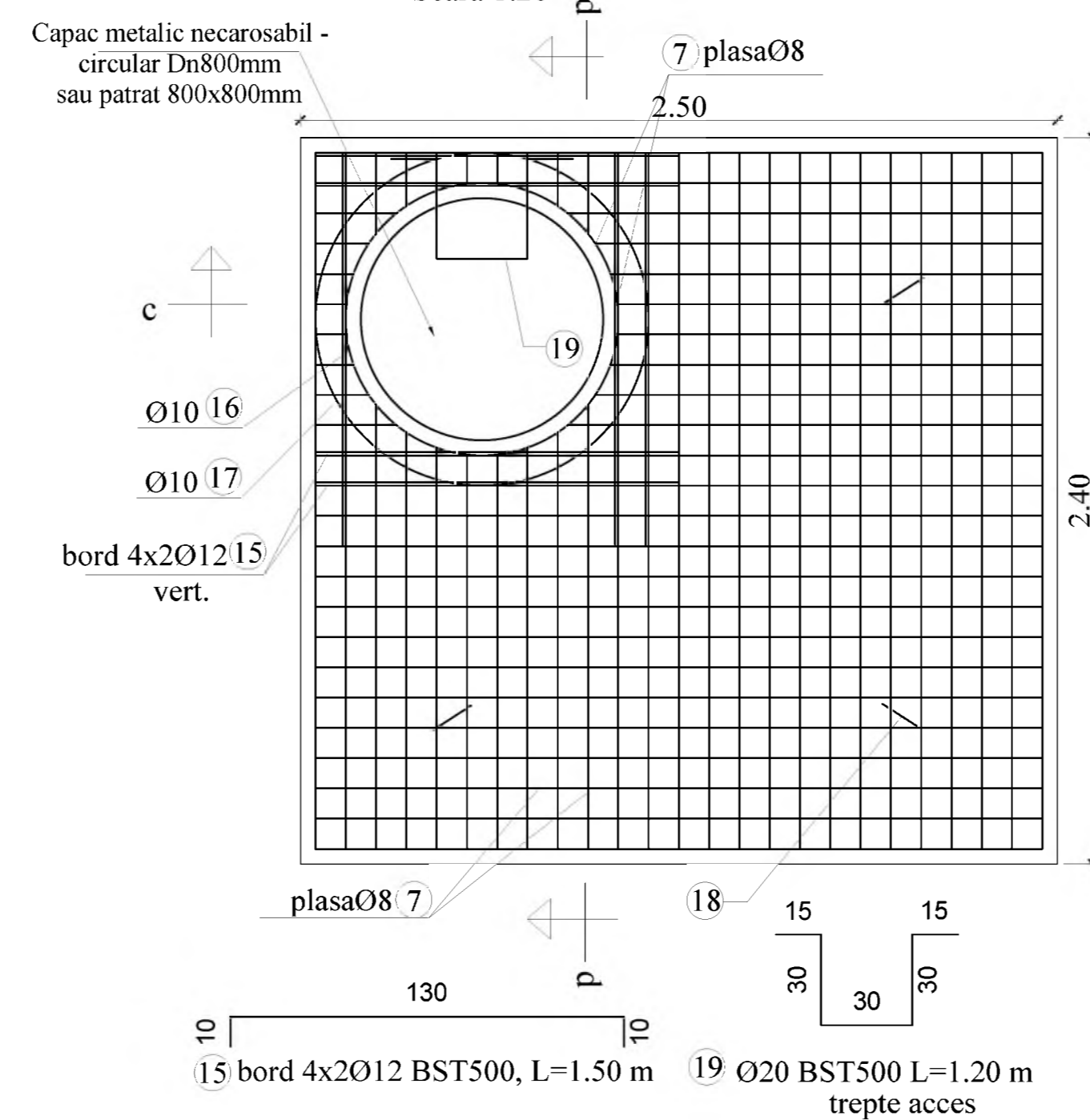
**CAMIN CV15
VEDERE IN PLAN**
Scara 1:20



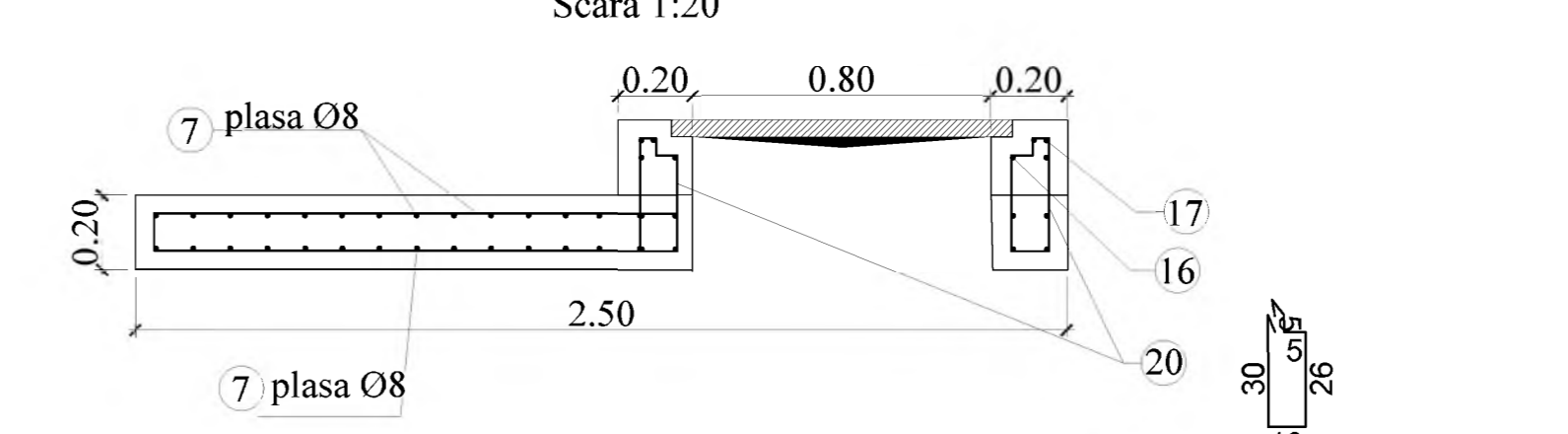
**CAMIN CV15
VEDERE IN PLAN**
Scara 1:20



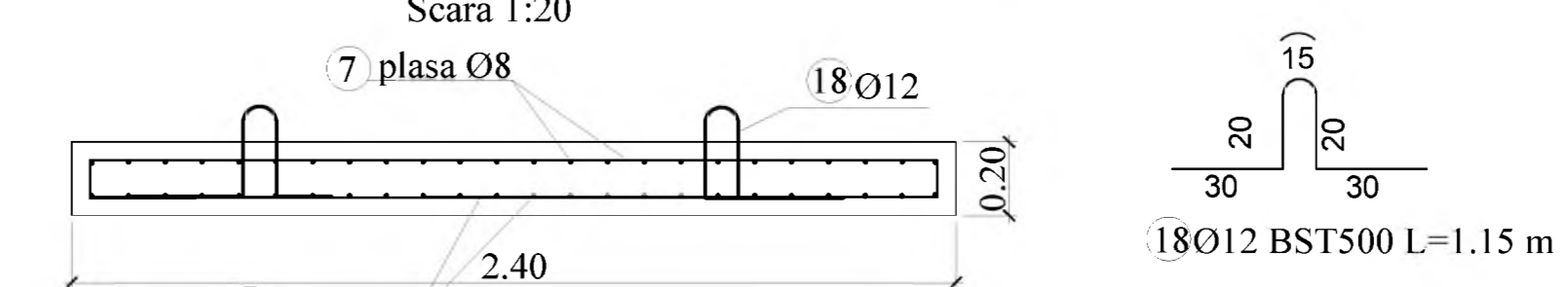
**CAMIN CV15
ARMARE PLACA PRETURNATA**
Scara 1:20



SECTIUNE c-c
Scara 1:20



SECTIUNE d-d
Scara 1:20



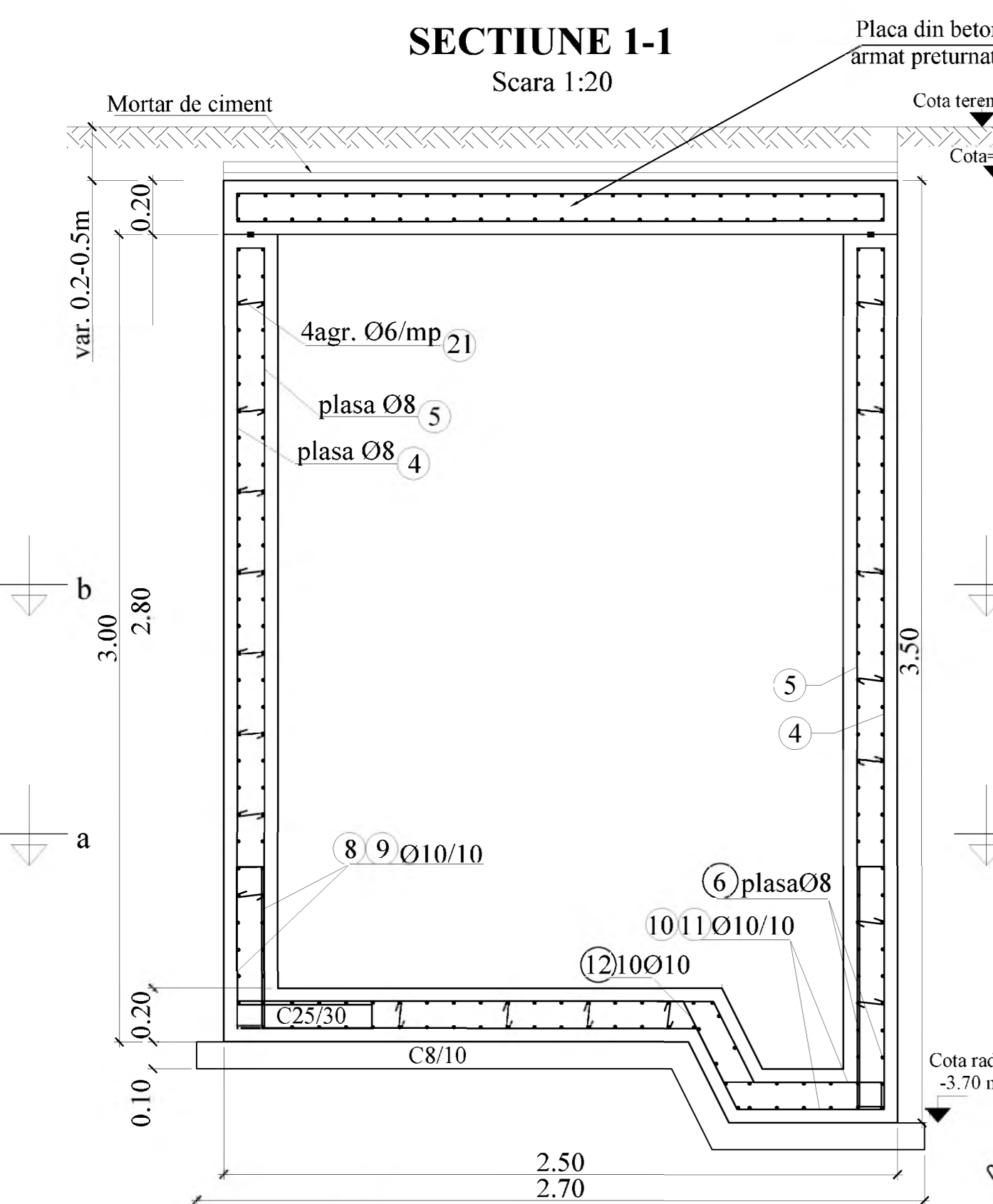
Extras de armatura											
Element	Marca	Otel	Diametru [mm]	Lungimea unui bare [m]	Numar bare	Lungimi pe diametre					
						BST500C					
						6	8	10	12	20	
						[m]	[m]	[m]	[m]	[m]	
8	BST500C		10	1.20	142					184.80	
9	BST500C		10	1.50	142					213.00	
10	BST500C		10	2.45	10					24.50	
11	BST500C		10	2.60	10					26.00	
12	BST500C		10	1.35	10					13.50	
13	BST500C		10	2.70	4					10.80	
14	BST500C		12	2.40	16					38.40	
15	BST500C		12	1.50	16					24.00	
16	BST500C		10	3.50	3					10.50	
17	BST500C		10	4.30	4					17.20	
18	BST500C		20	1.15	3					3.45	
19	BST500C		20	1.20	9					10.80	
20	BST500C		10	1.00	8					8.00	
21	BST500C		6	0.25	40	10.00					
22	BST500C		8	1.00	15	15.00					
Total lungimi pe diametre						10.00	15.00	508.10	62.40	14.25	
Placile [5x]						[kg/m]	0.232	0.395	0.617	0.888	2.466
Masa pe diametre						[kg]	3	6	314	56	36
Masa totala pe tipuri de otel						[kg]		9			406
Masa totala montata						[kg]					418
Placile [5x]						[kg]					21
Masa totala aproxiomata						[kg]					436
Beton C25/30						[mc]					7.15
Beton C8/10						[mc]					0.65

Extras de plase sudate						
Element	Marca	Descriere	Dimensiuni [mm]	Greutate pe bucata [kg]	Nr. bucati	Greutate totala [kg]
1		Plasa sudata SR 438-3 - 100mm x 100mm - 5m x 2m, SPPB 8	2400 x 2300	37	2	75
2		Plasa sudata SR 438-3 - 100mm x 100mm - 5m x 2m, SPPB 8	2400 x 2900	54	2	108
3		Plasa sudata SR 438-3 - 100mm x 100mm - 5m x 2m, SPPB 8	2200 x 2800	48	2	96
4		Plasa sudata SR 438-3 - 100mm x 100mm - 5m x 2m, SPPB 8	2300 x 2900	43	2	86
5		Plasa sudata SR 438-3 - 100mm x 100mm - 5m x 2m, SPPB 8	2100 x 2800	37	2	74
6		Plasa sudata SR 438-3 - 100mm x 100mm - 5m x 2m, SPPB 8	1000 x 600	4	4	16
7		Plasa sudata SR 438-3 - 100mm x 100mm - 5m x 2m, SPPB 8	2400 x 2300	36	2	73
Total [kg]						454

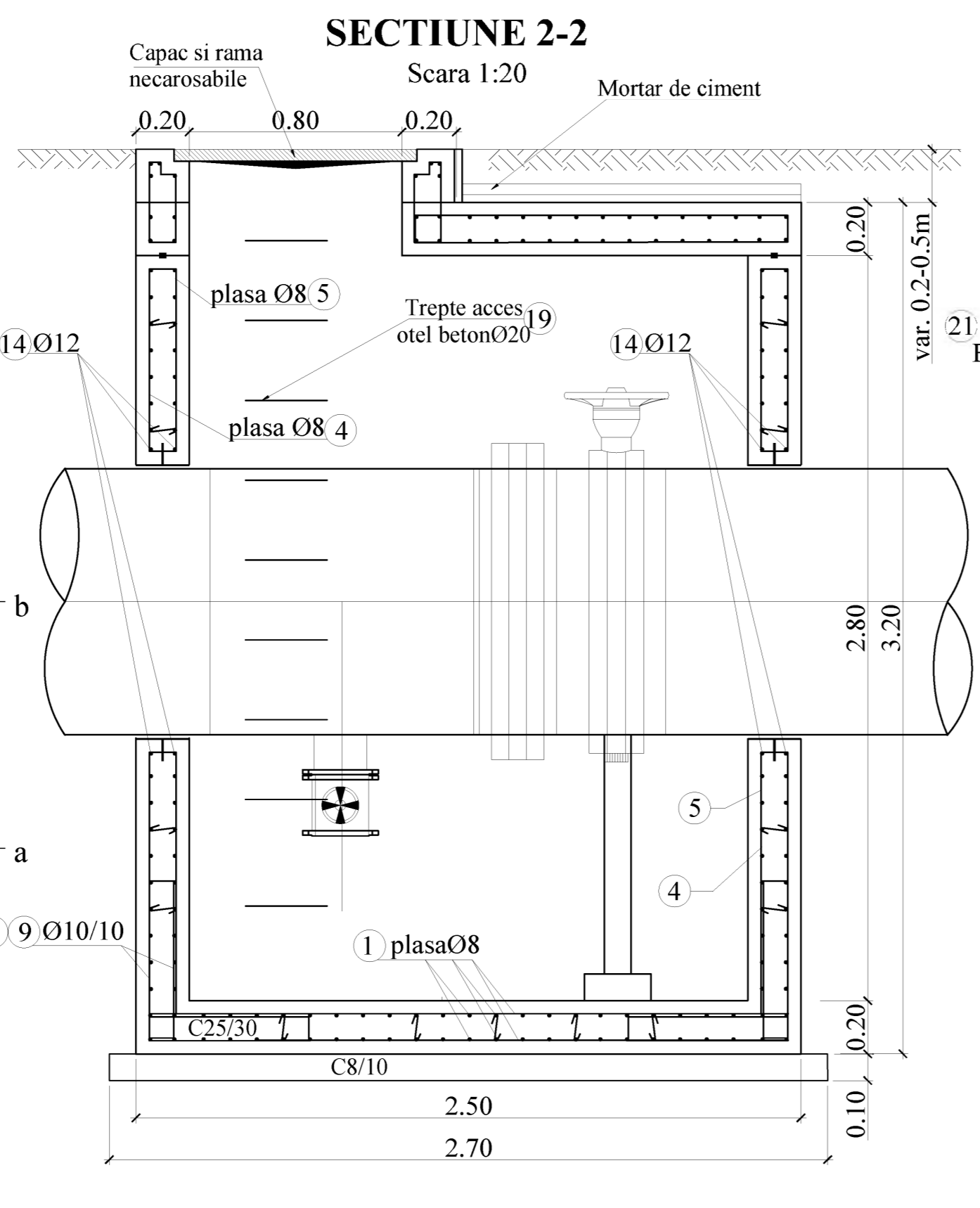
BETON SIMPLU: C8/10 -X0 - Cl 0.2 - Dmax22
BETON ARMAT: C25/30 -XC2- Dmax22, CEM I/A-LL 42.5 R
OTEL BETON: BST 500C
PLASA SPPB: SR 438-3-2012
ACOPERIRE CU BETON, a=5cm

- NOTA:
- Executantii are obligatia sa verifice toate dimensiunile pe santier, inainte de procurarea materialelor si inceperea executiei, pentru toate categoriile de lucrari.
 - Se efectueaza masuratori pe cofraj inainte de debitarul si fasonarea barelor si a plasilor de armatura.
 - La plasele de armatura verticale se face debitarul dupa stabilirea exacta a cotei de adancime a caminilor.
 - Capacul de acces in camin se va alege in functie de pozitia caminului fata de drum:
 - camin carosabil va fi echipat cu capac carosabil clasa D40;
 - camin necarosabil cu capac necarosabil clasa C250.
 - Toate capacele de forma rotunda sau patrata vor fi din fonta.
- Adancimea caminului se va stabili cu exactitate in timpul lucrarilor de executie, functie de adancimea de pozare a conductei evacuate.

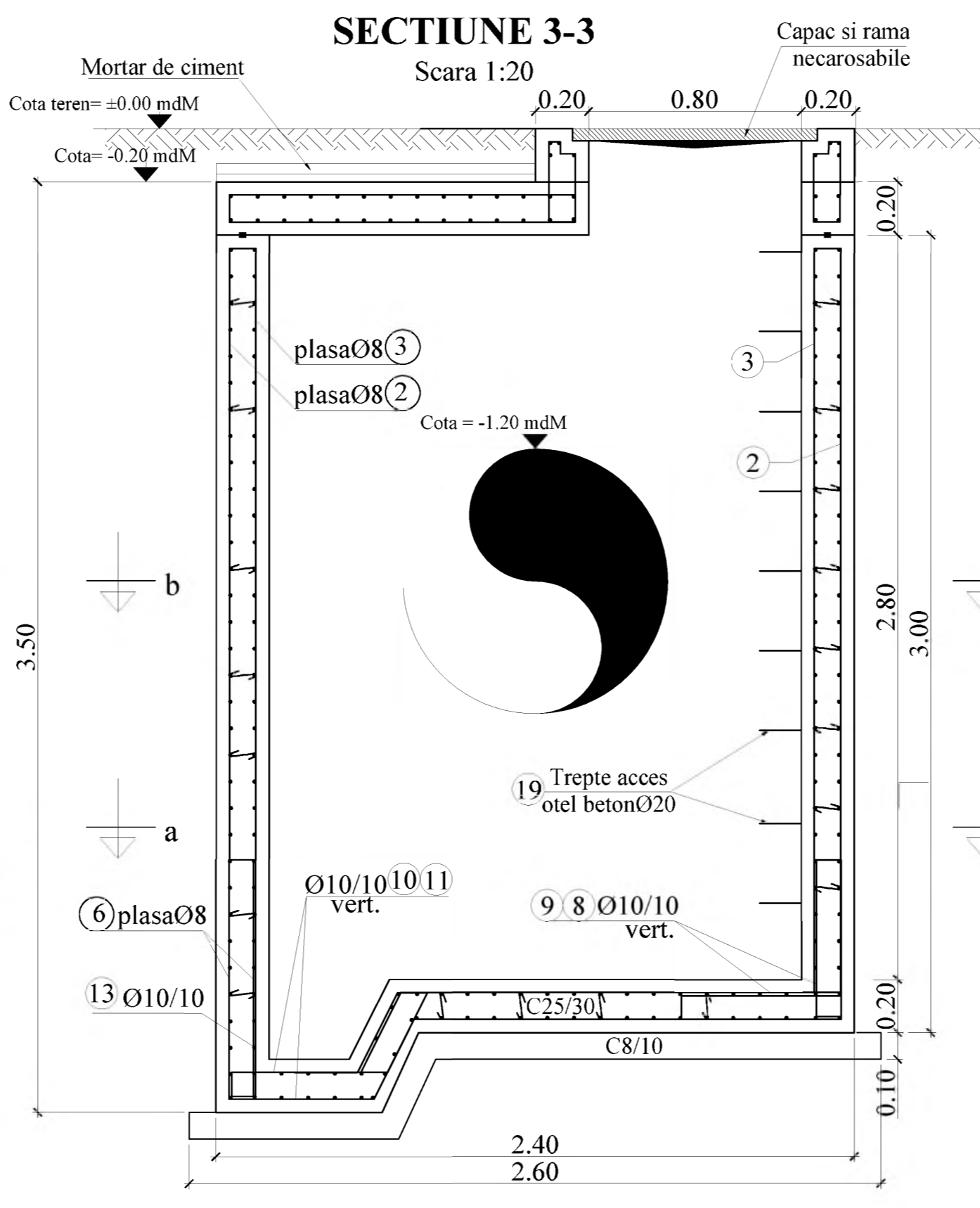
SECTIUNE 1-1
Scara 1:20



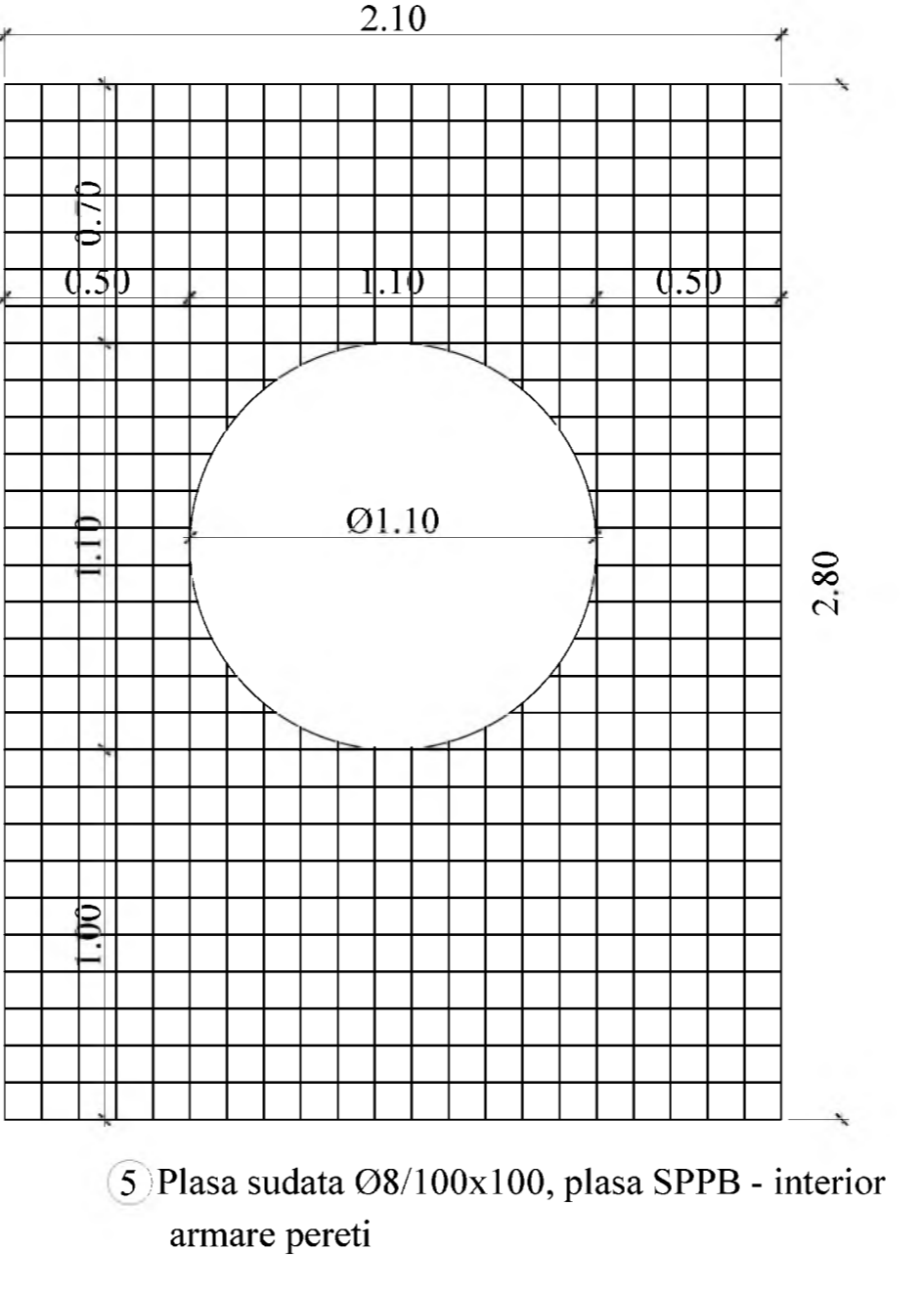
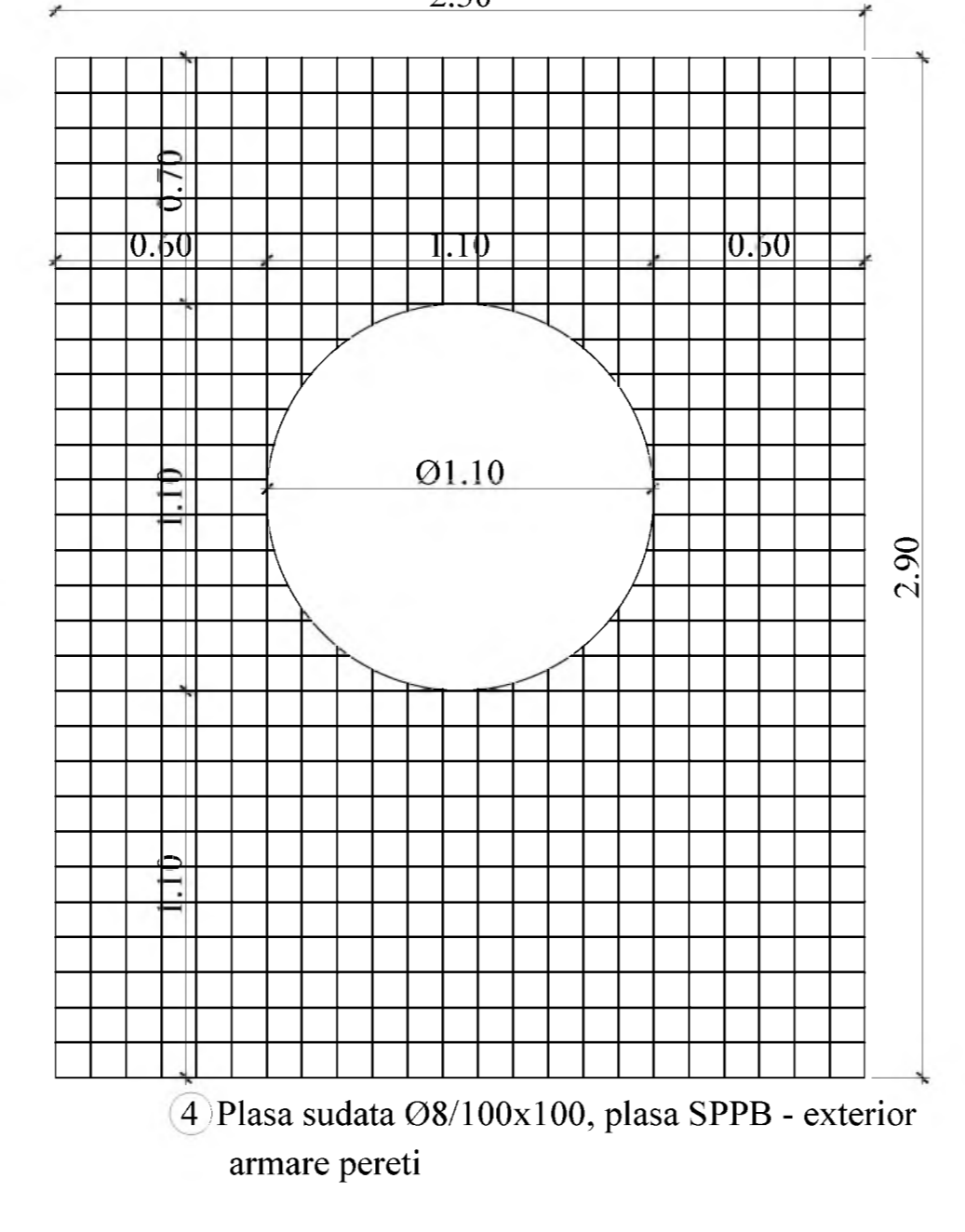
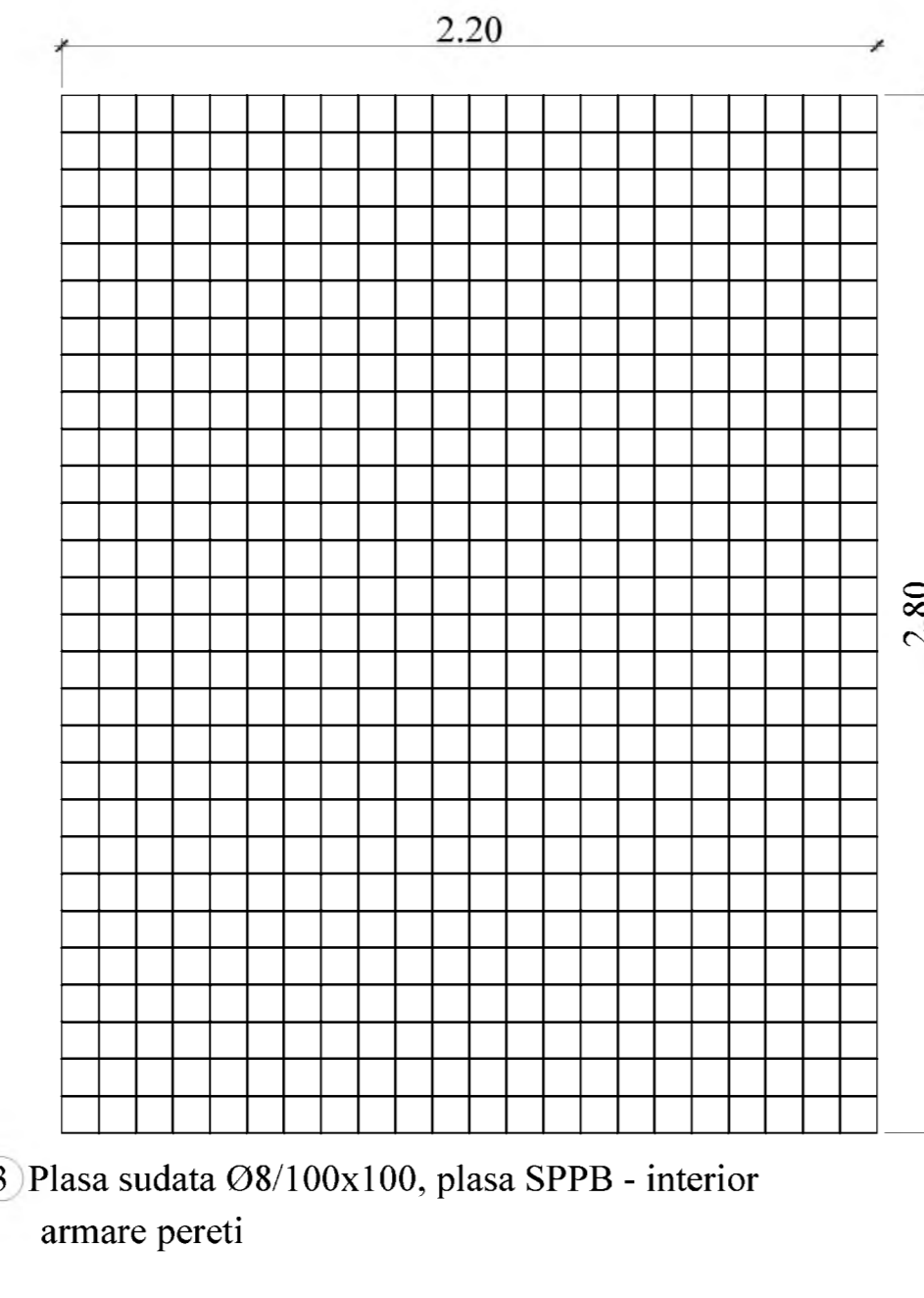
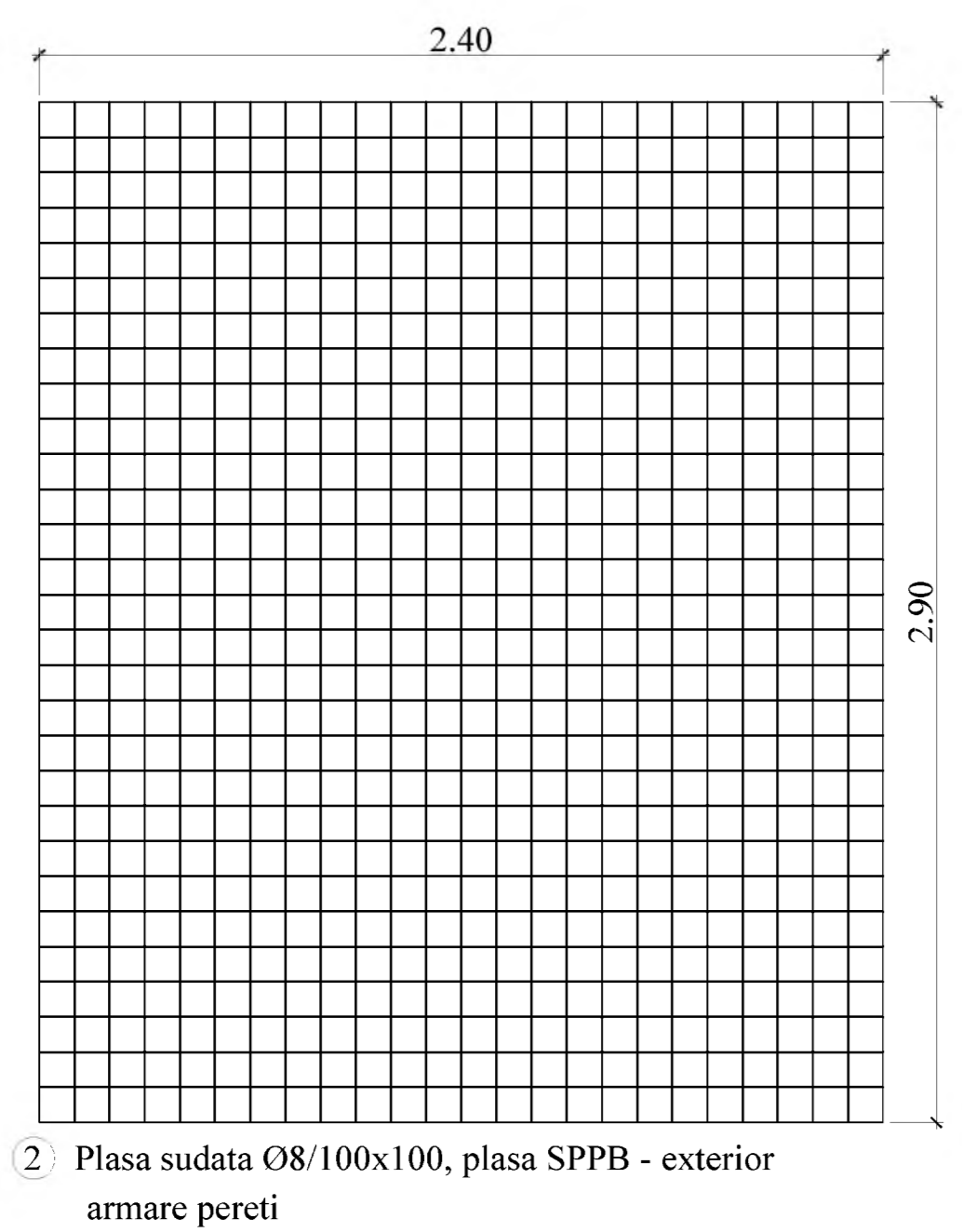
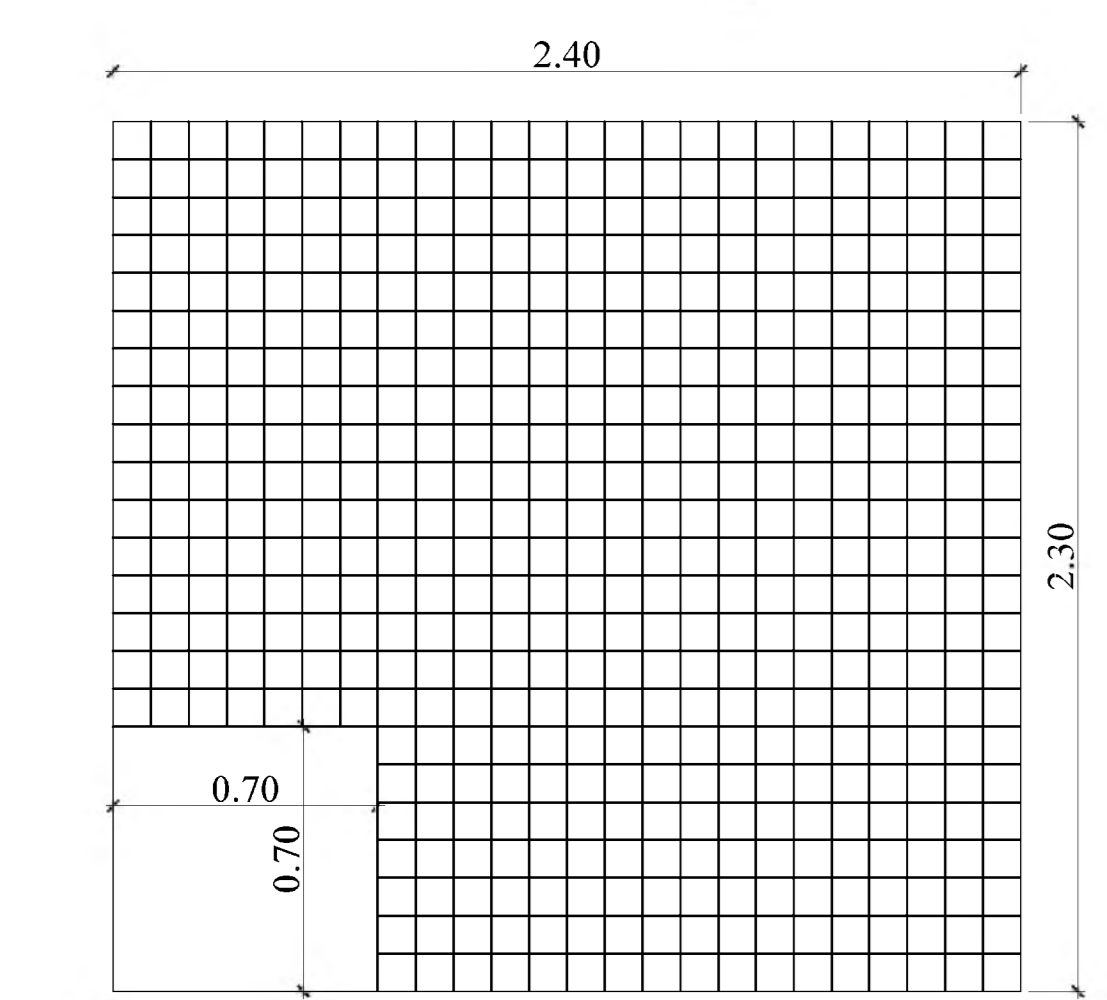
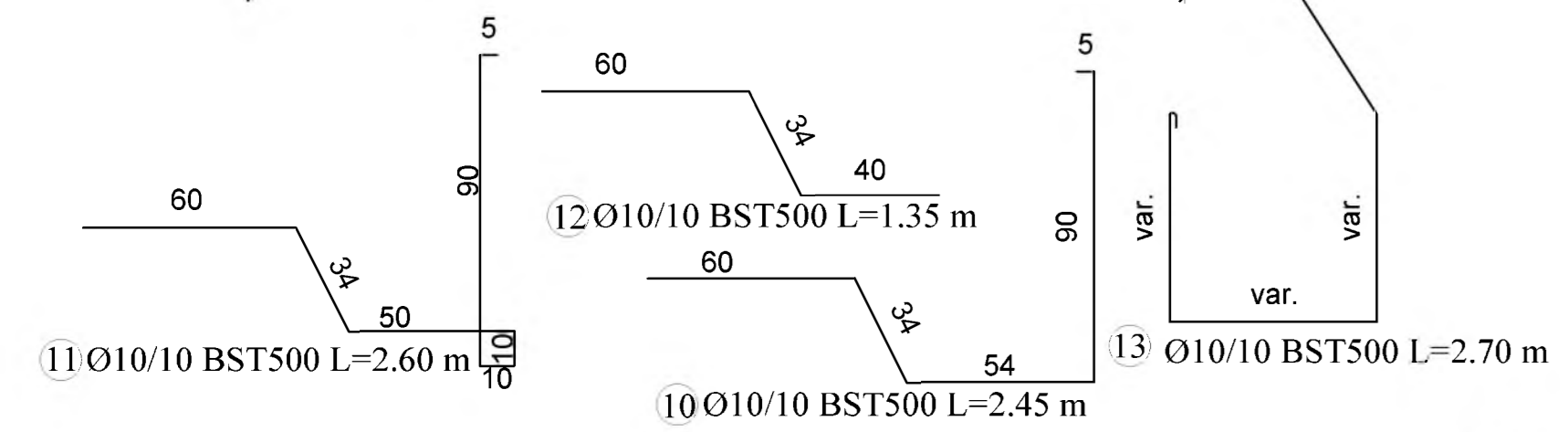
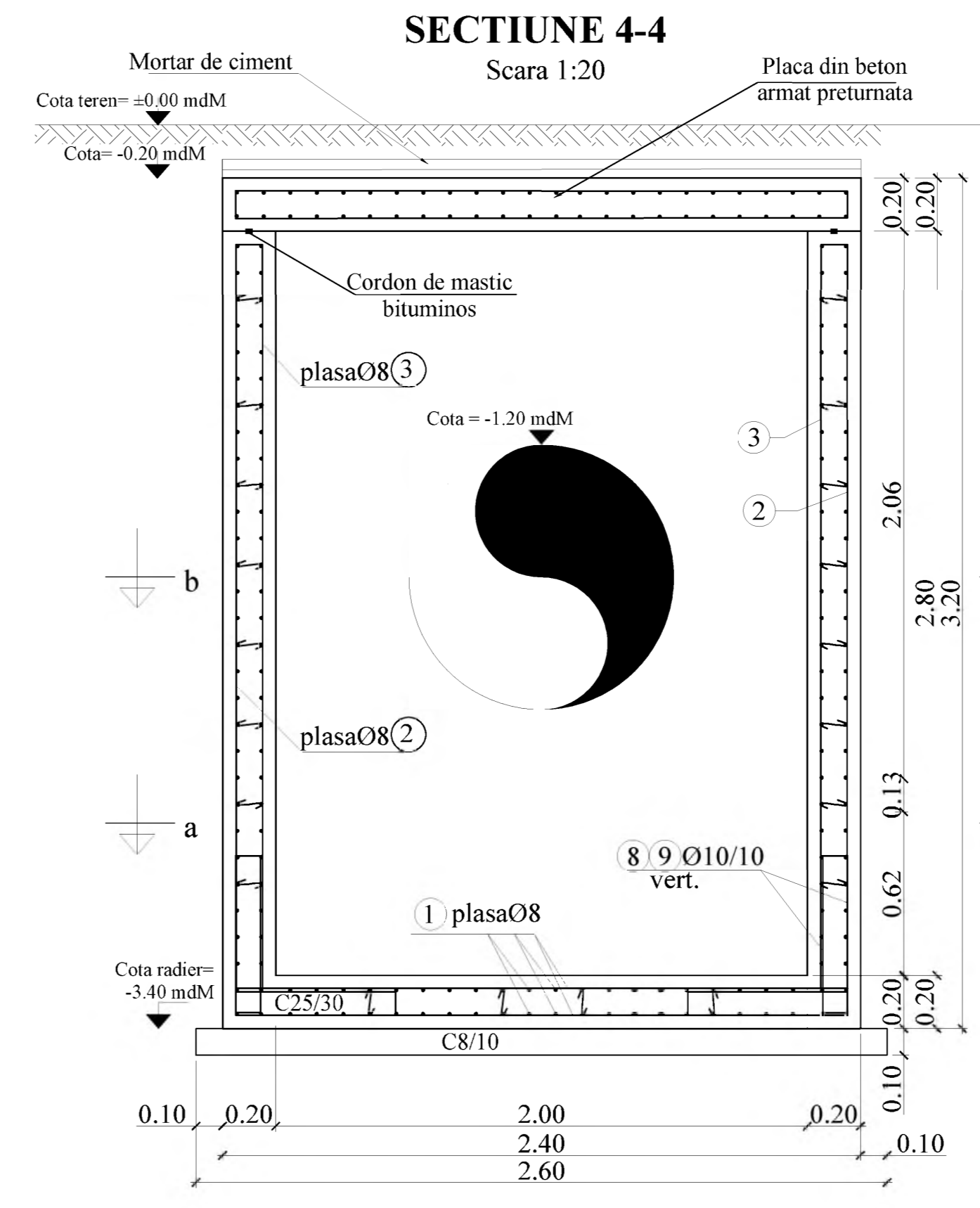
SECTIUNE 2-2
Scara 1:20



SECTIUNE 3-3
Scara 1:20



SECTIUNE 4-4
Scara 1:20



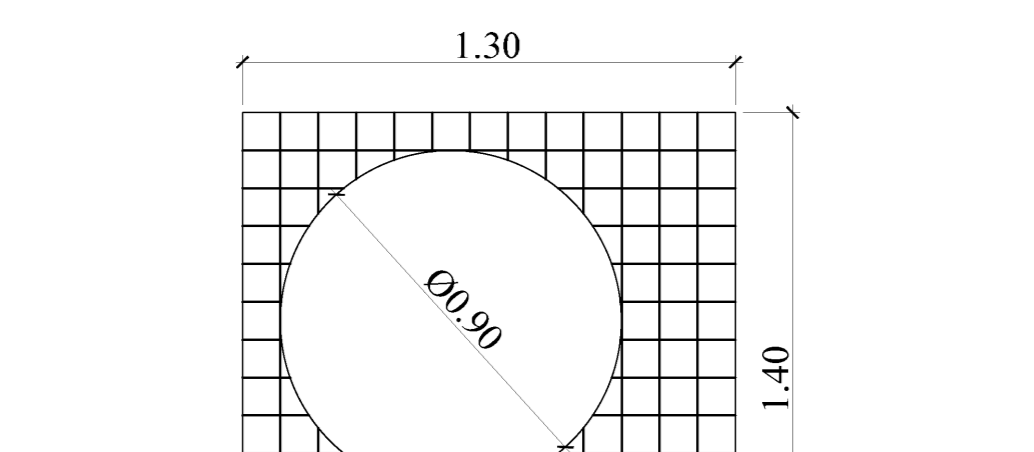
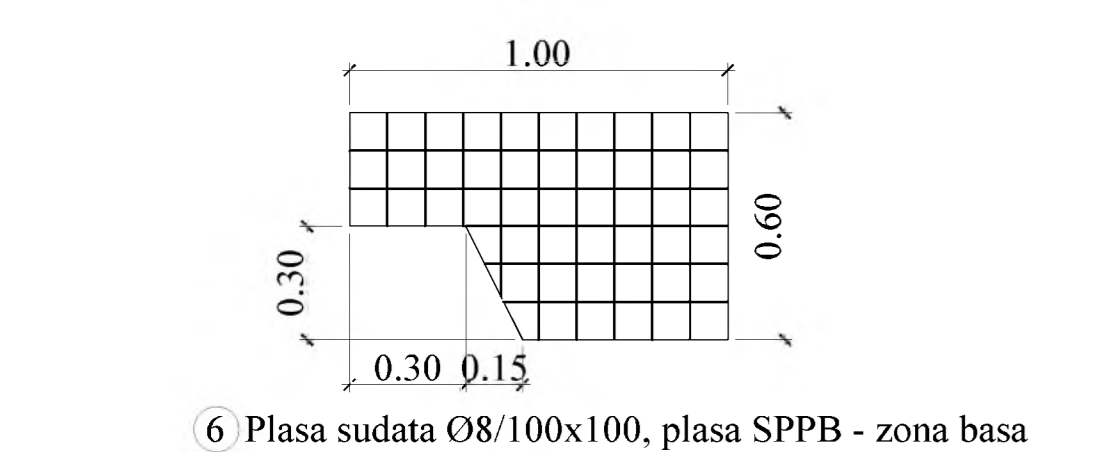
1 Plasa sudata O8/100x100, plasa SPPB - montata sus si jos armare radier

2 Plasa sudata O8/100x100, plasa SPPB - exterior armare pereti

3 Plasa sudata O8/100x100, plasa SPPB - interior armare pereti

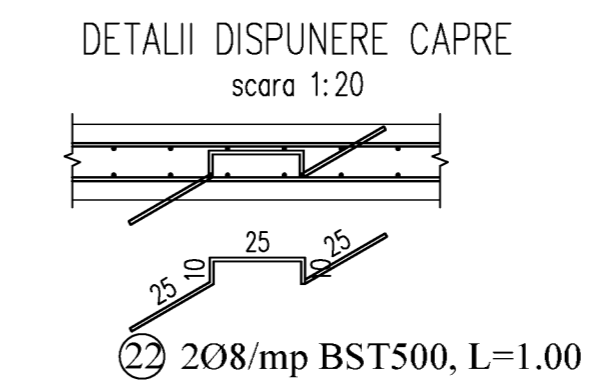
4 Plasa sudata O8/100x100, plasa SPPB - exterior armare pereti

5 Plasa sudata O8/100x100, plasa SPPB - interior armare pereti



6 Plasa sudata O8/100x100, plasa SPPB - zona basa

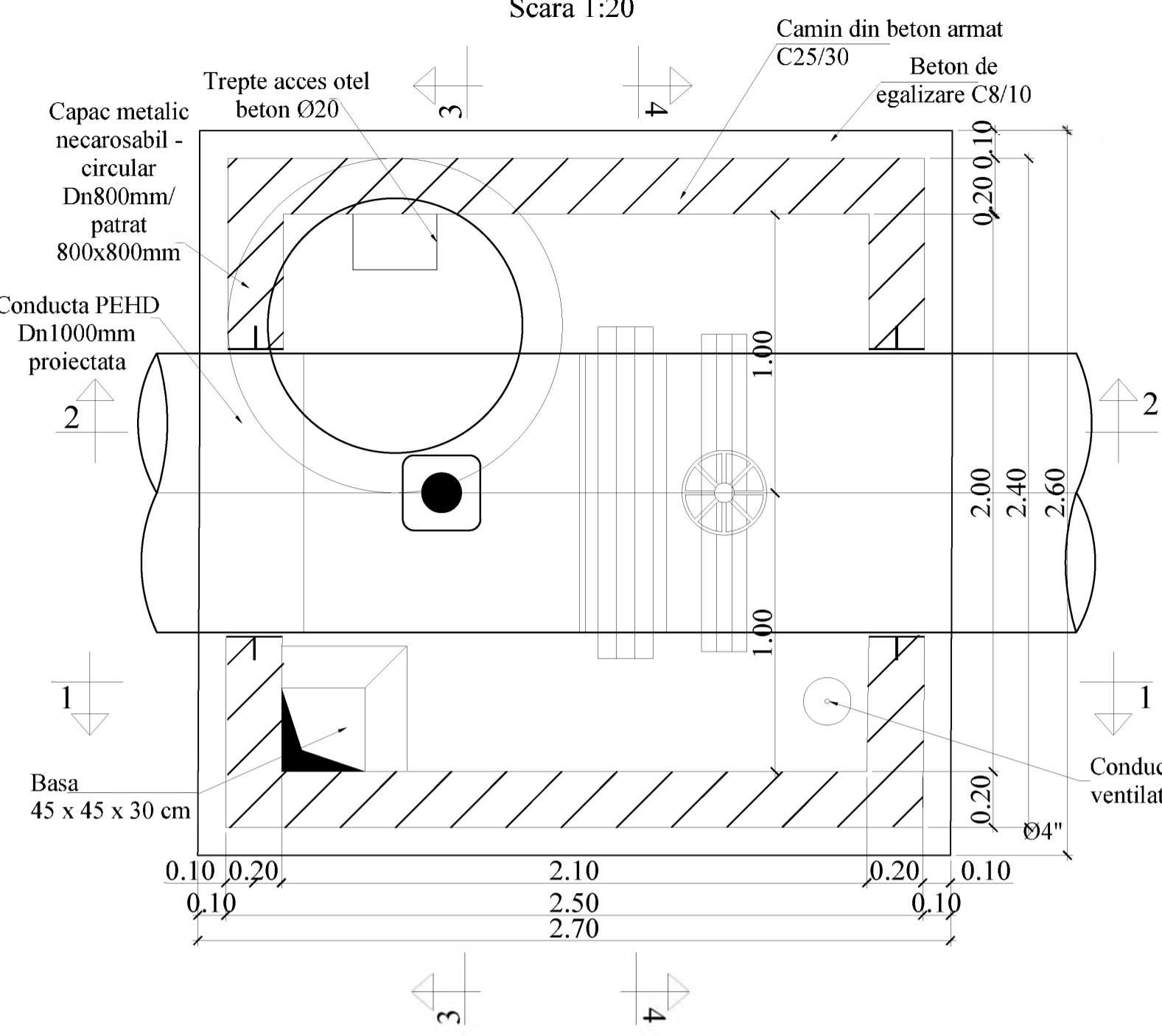
6 Plasa sudata O8/100x100, plasa SPPB - montata sus si jos armare placa



208/mp BST500, L=1.00

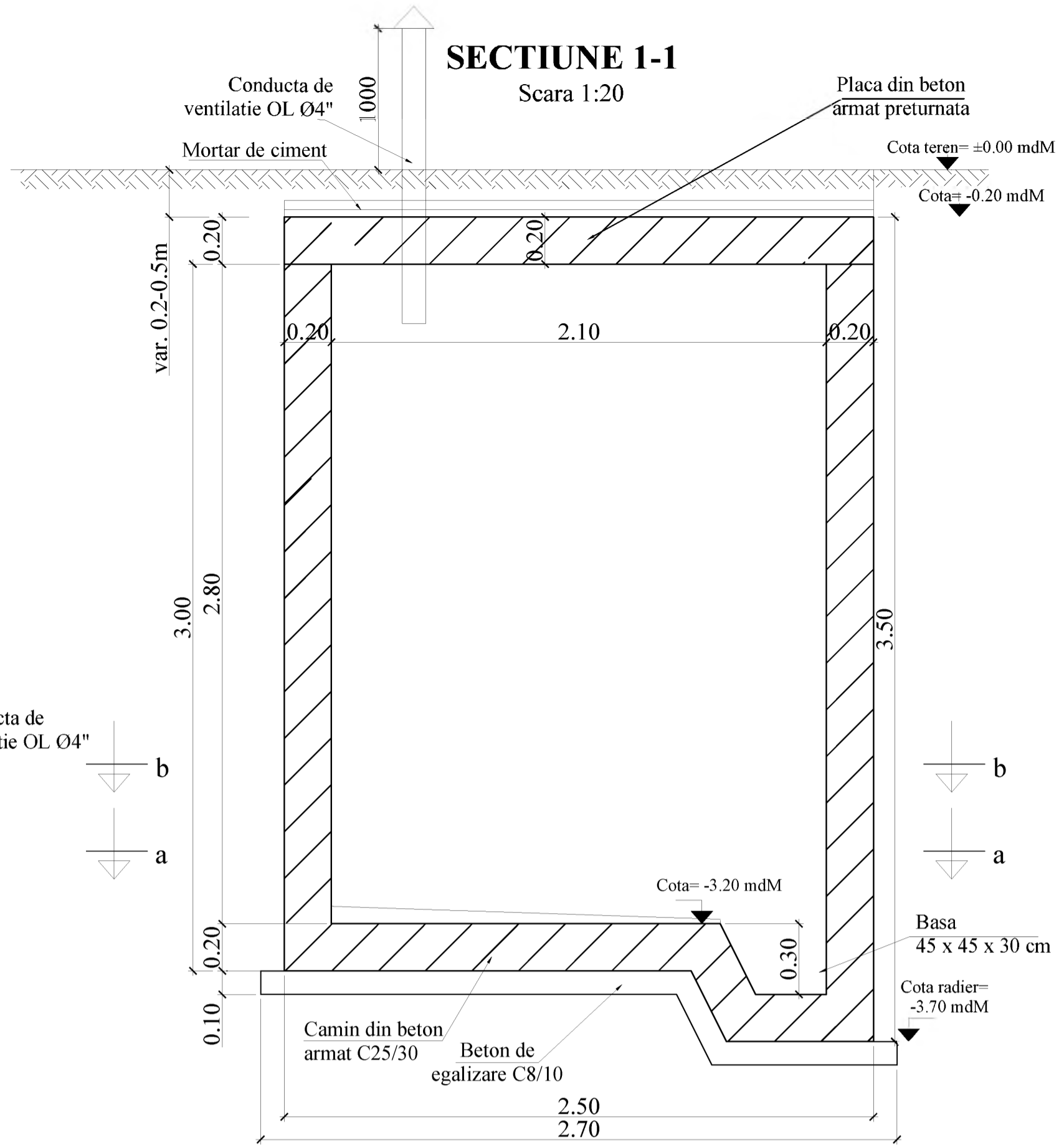
CAMIN CV15 VEDERE IN PLAN

Scara 1:20



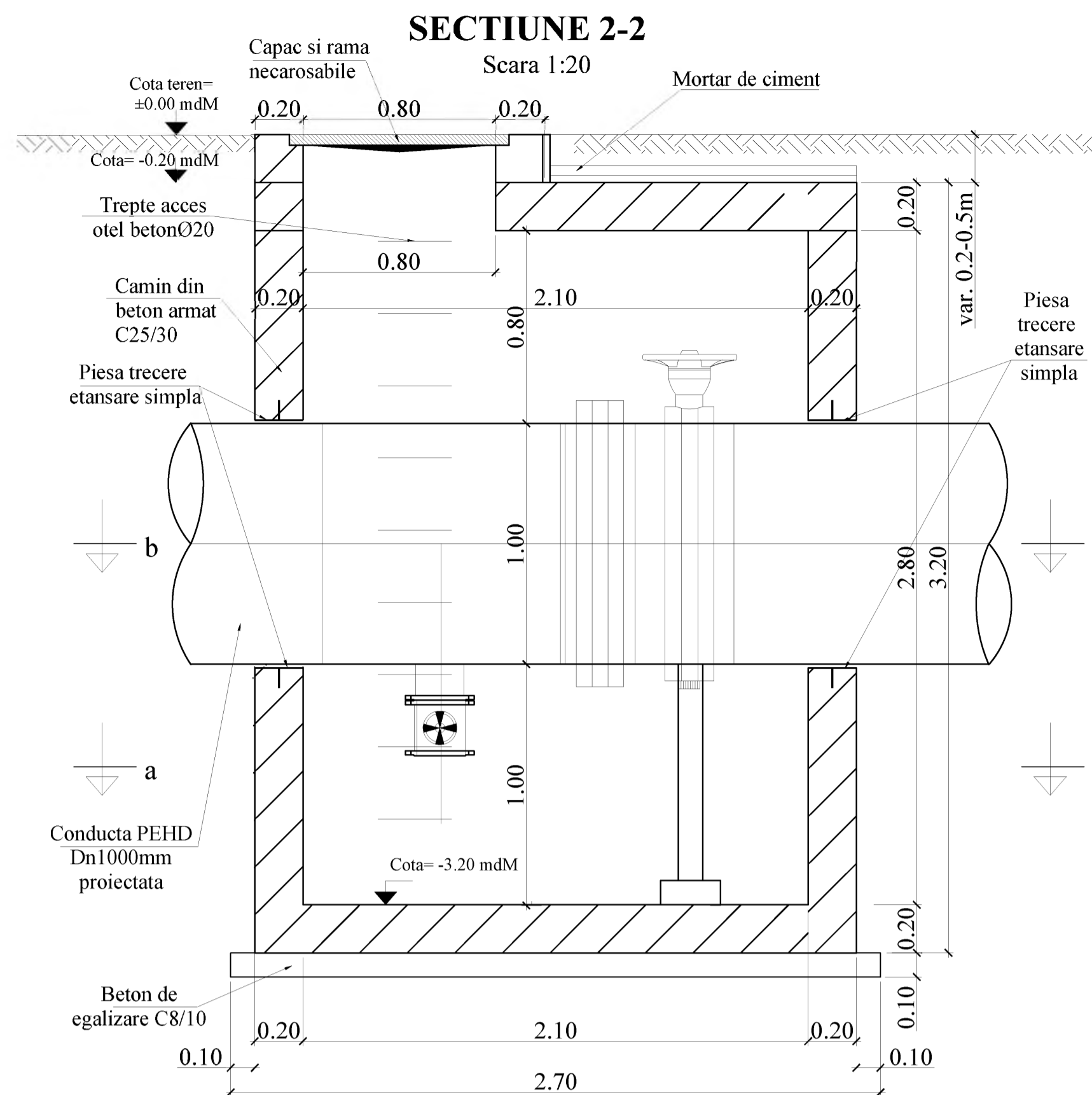
SECTIUNE 1-1

Scara 1:20



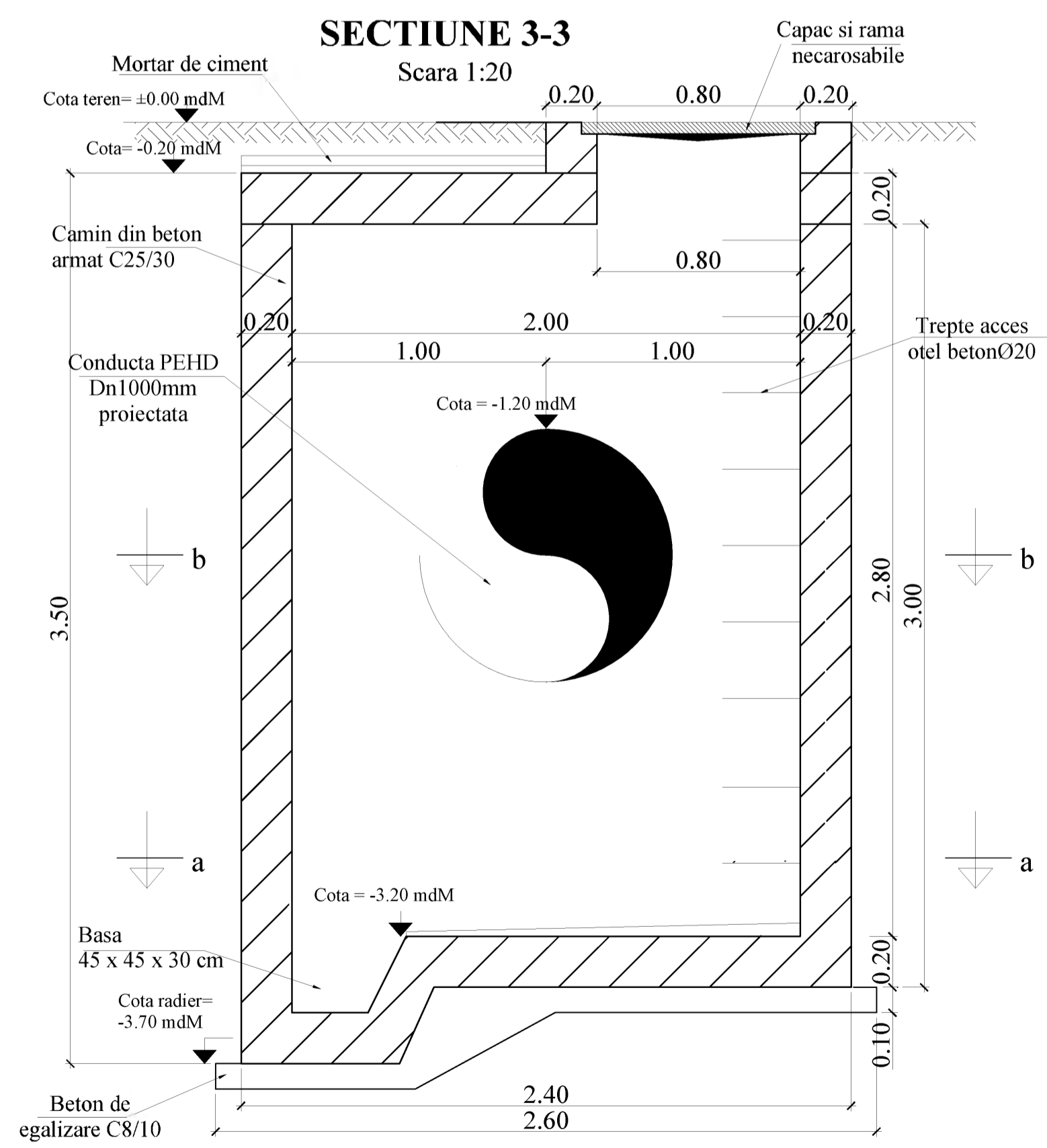
SECTIUNE 2-2

Scara 1:20



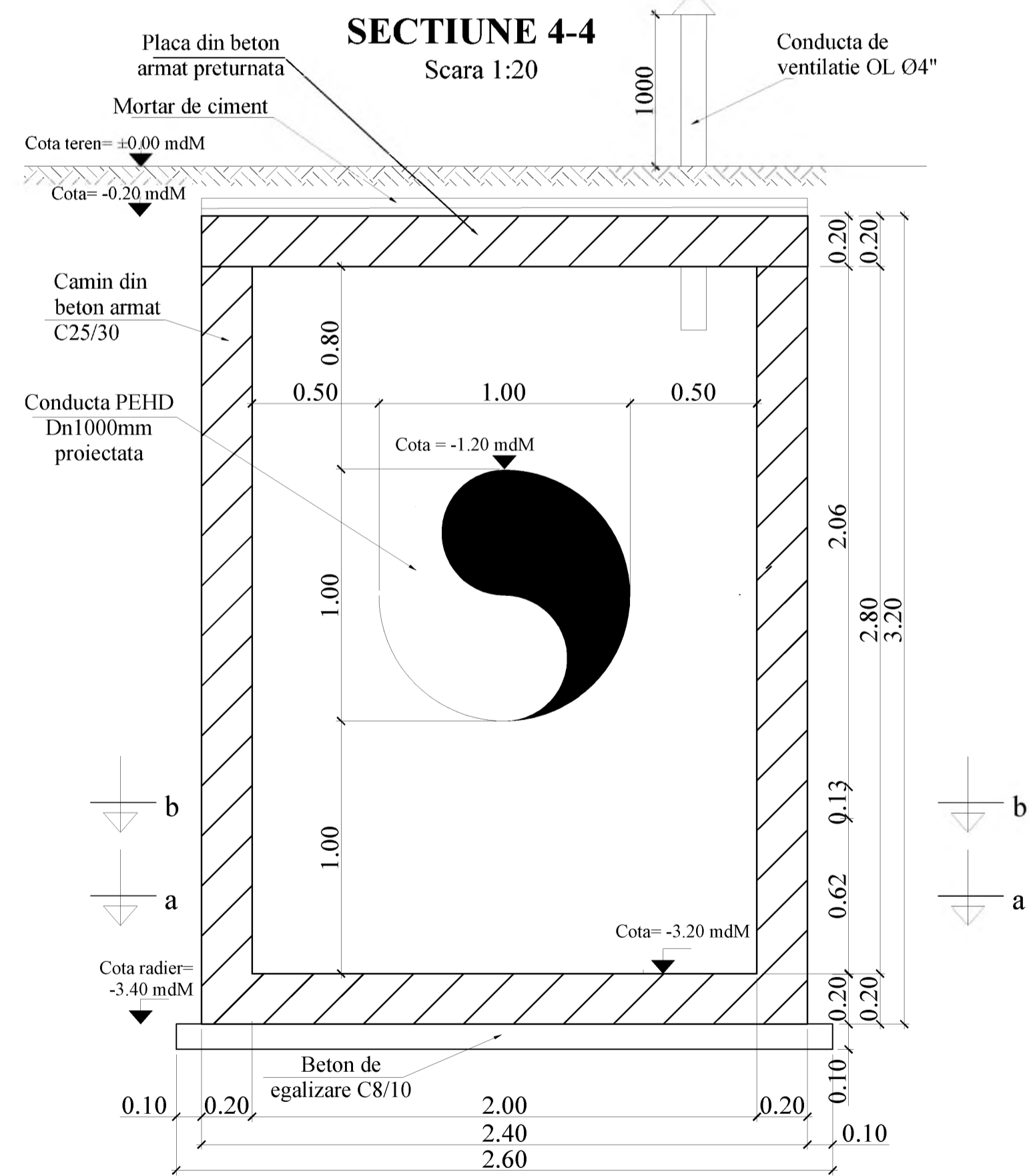
SECTIUNE 3-3

Scara 1:20



SECTIUNE 4-4

Scara 1:20

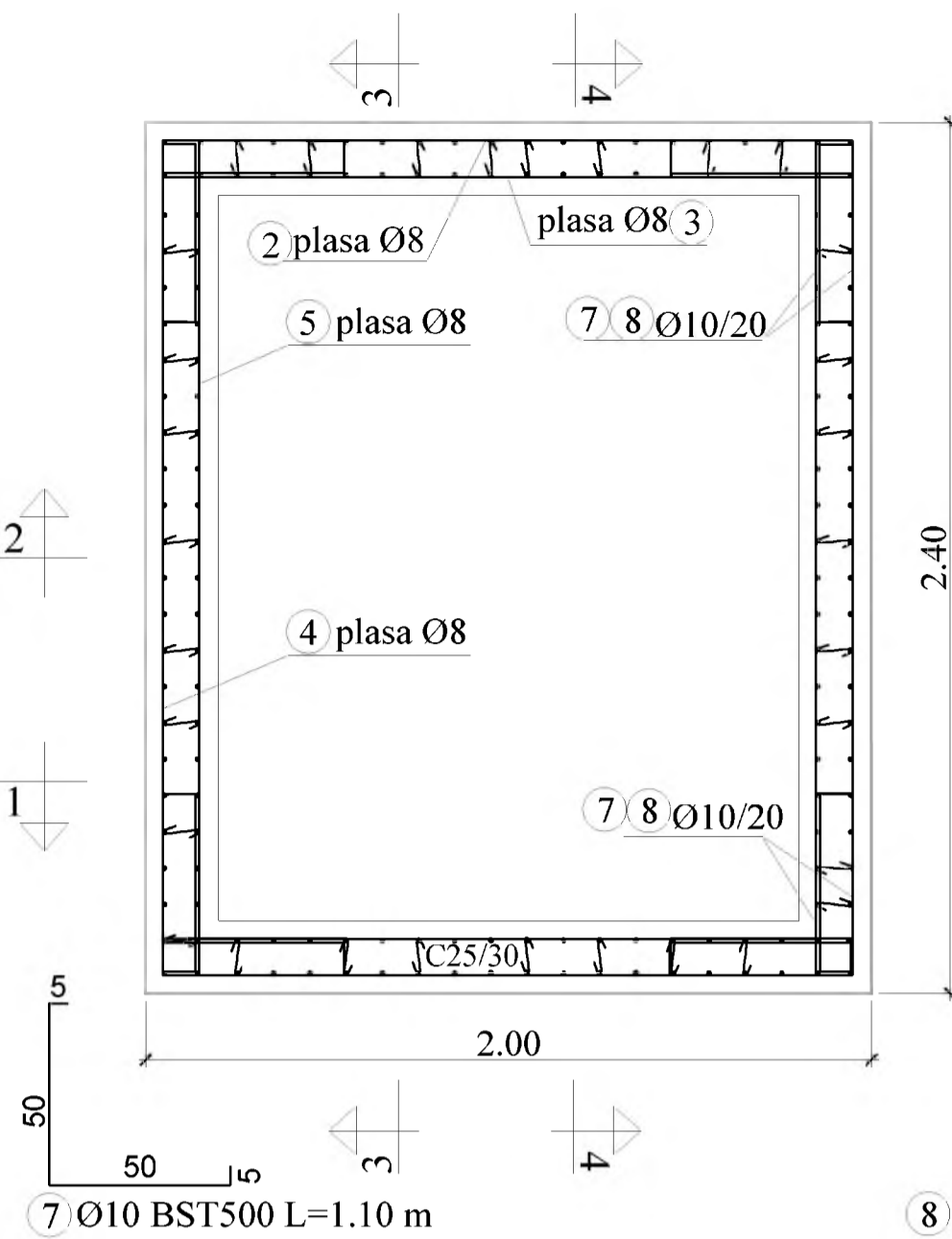


Inainte de inceperea executiei caminului si a montajului la pozitie a echipamentelor mecanice, se va verifica ca dimensiunile de gabarit ale acestora sa corespunda cu cele din proiect si sa incapa in camin, in caz contrar se va contacta proiectantul in vederea revizuirii proiectului/emiterii dispozitiilor de santier.

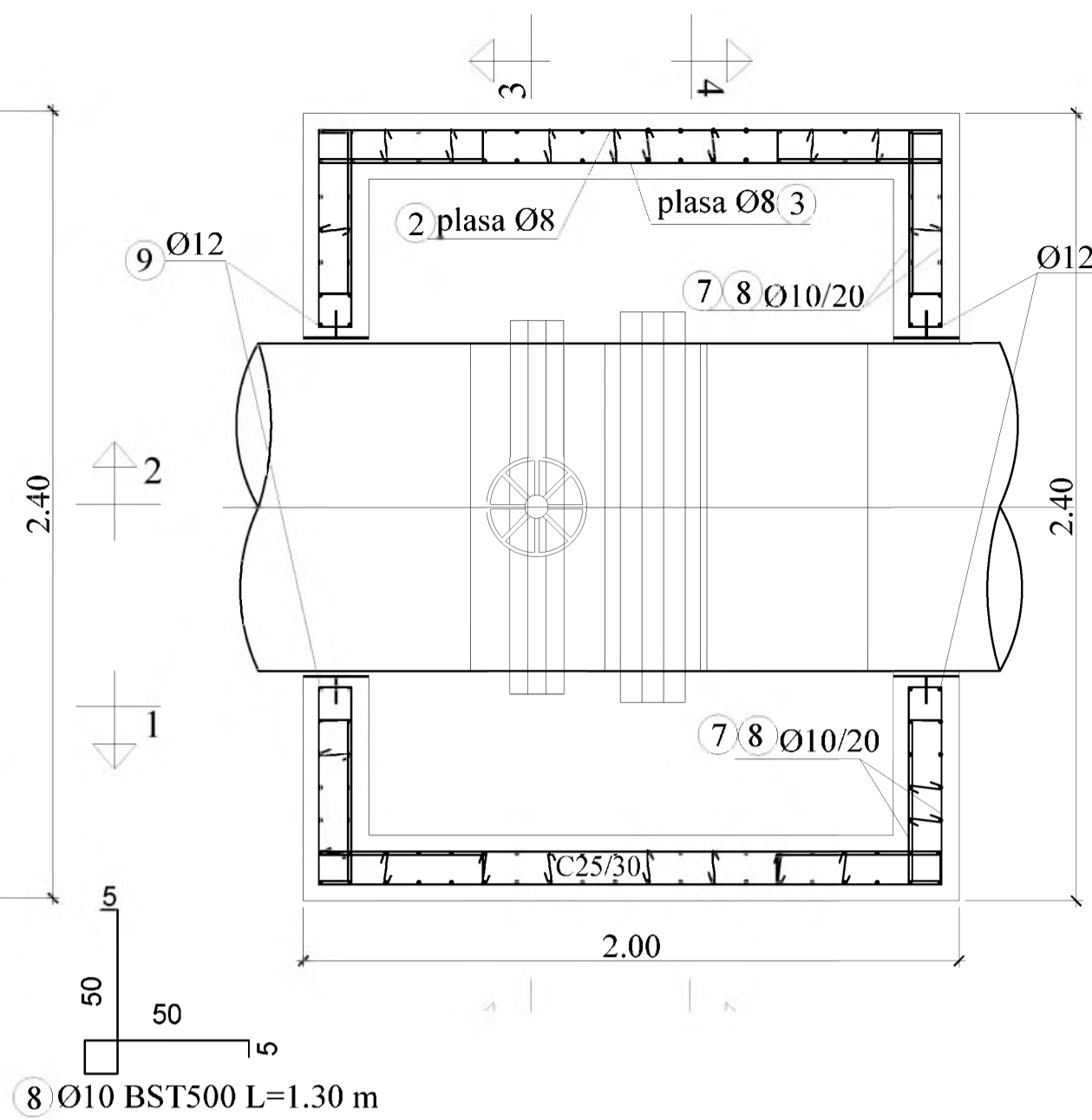
Adancimea caminului se va stabili cu exactitate in timpul lucrarilor de executie, functie de adancimea de pozare a conductei existente.

	ANTREPRENOR SI PROIECTANT GENERAL TIRRENA SCAVI S.p.A. 		DENUMIRE PROIECT	FAZA PROIECT	REVIZII		DENUMIRE PLANSA
			PROIECTARE SI EXECUTIE "VARIANTA DE OCOLIRE TIMISOARA SUD" NUMAR CONTRACT: 9287487/19.12.2018 NUMAR PROIECT: 10036	P.T. + D.D.E. Data: 11.2023 VERIFICATOR TEHNIC	NR. REV. DATA SEMN.	PLAN ARMARE CAMIN CV15 Scara: 1:20 NUMAR PLANSA 10036-VOTM-RA-PA-02	

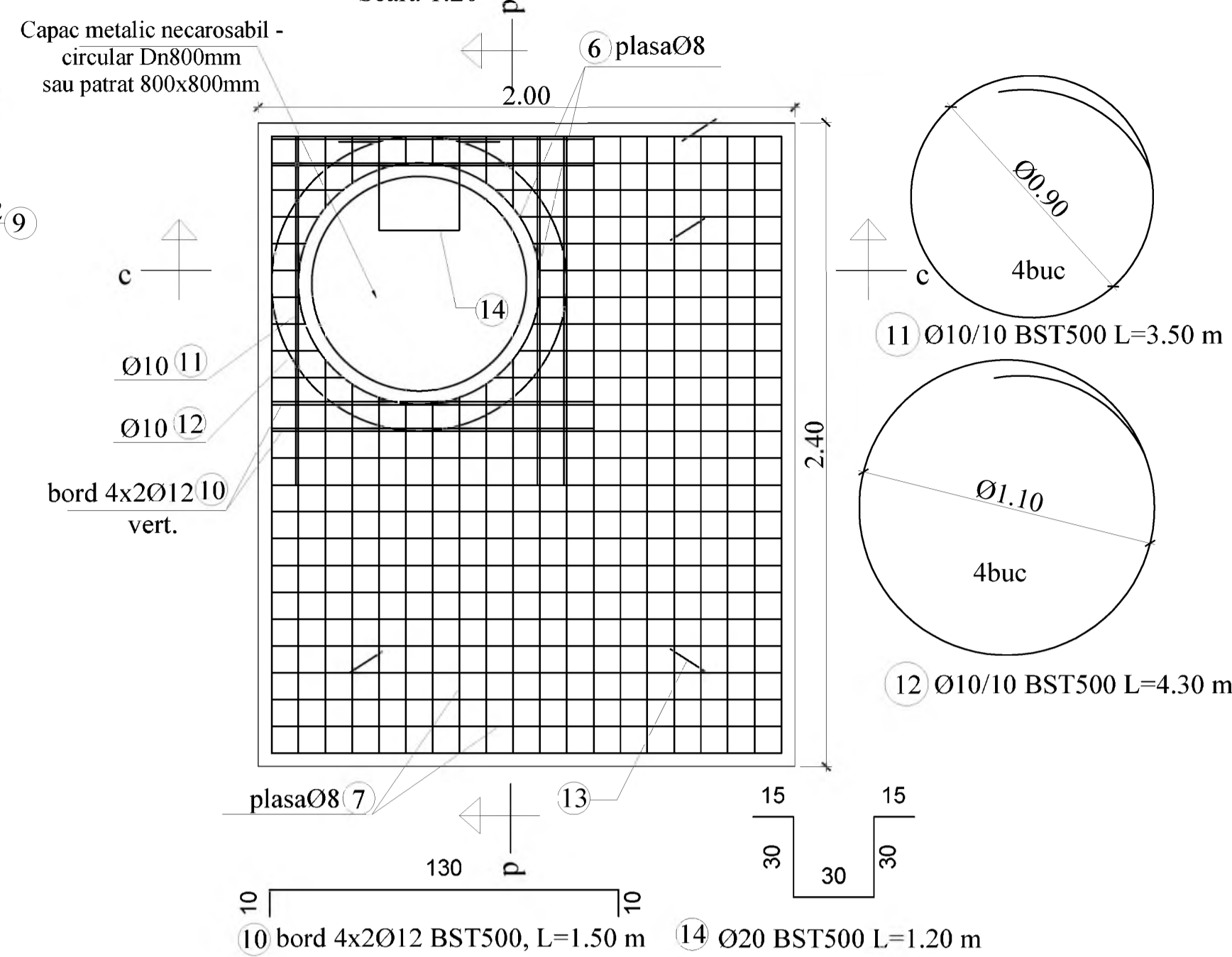
CAMIN CV16
VEDERE IN PLAN
Scara 1:20



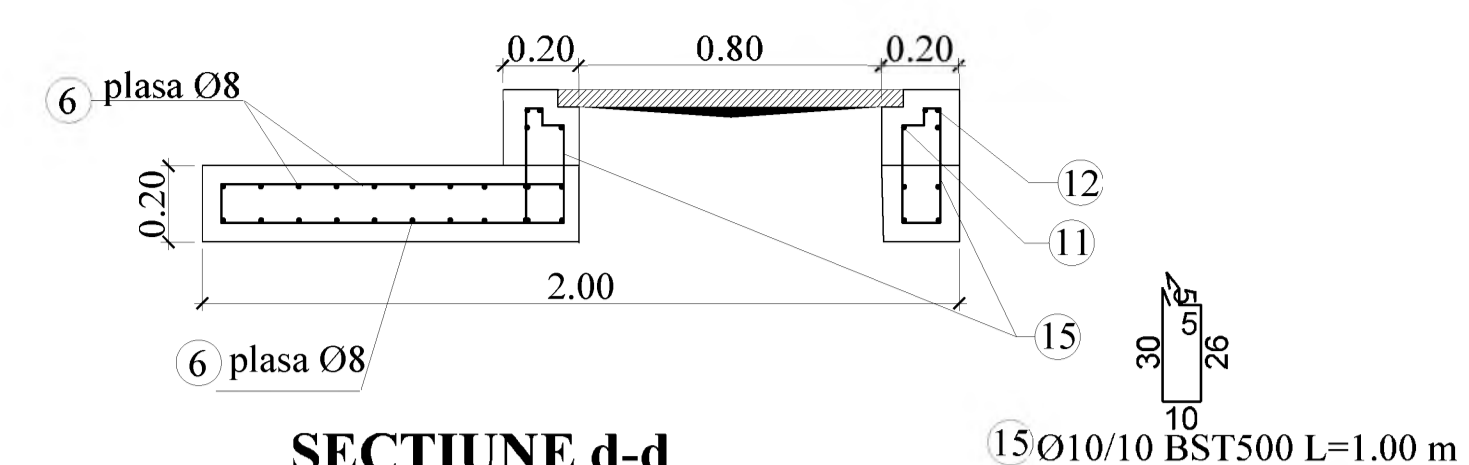
CAMIN CV16
VEDERE IN PLAN
Scara 1:20



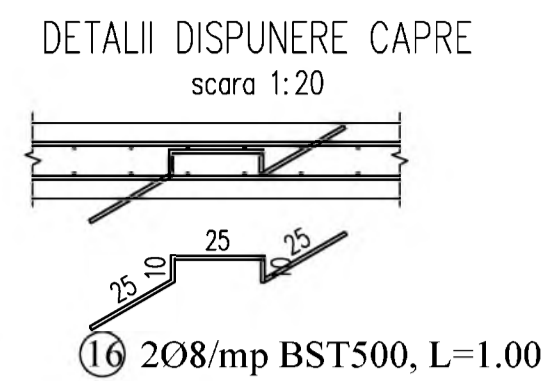
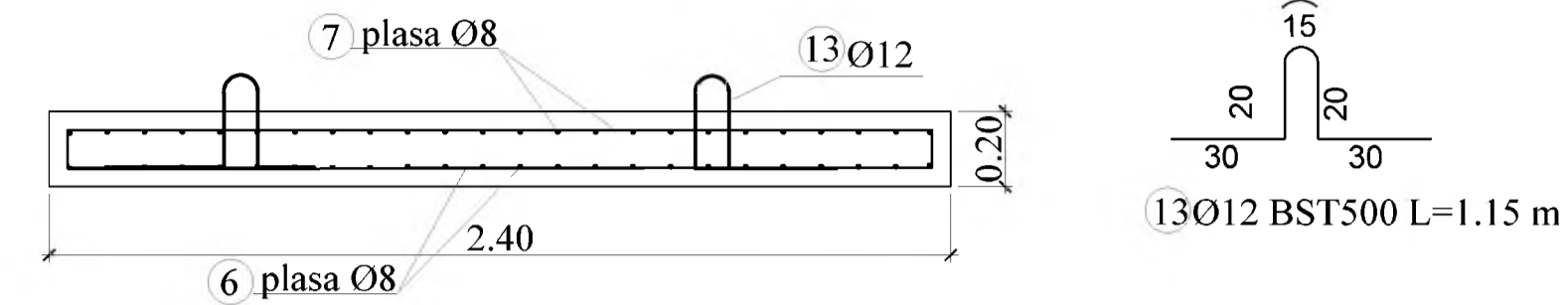
CAMIN CV16
ARMARE PLACA PRETURNATA
Scara 1:20



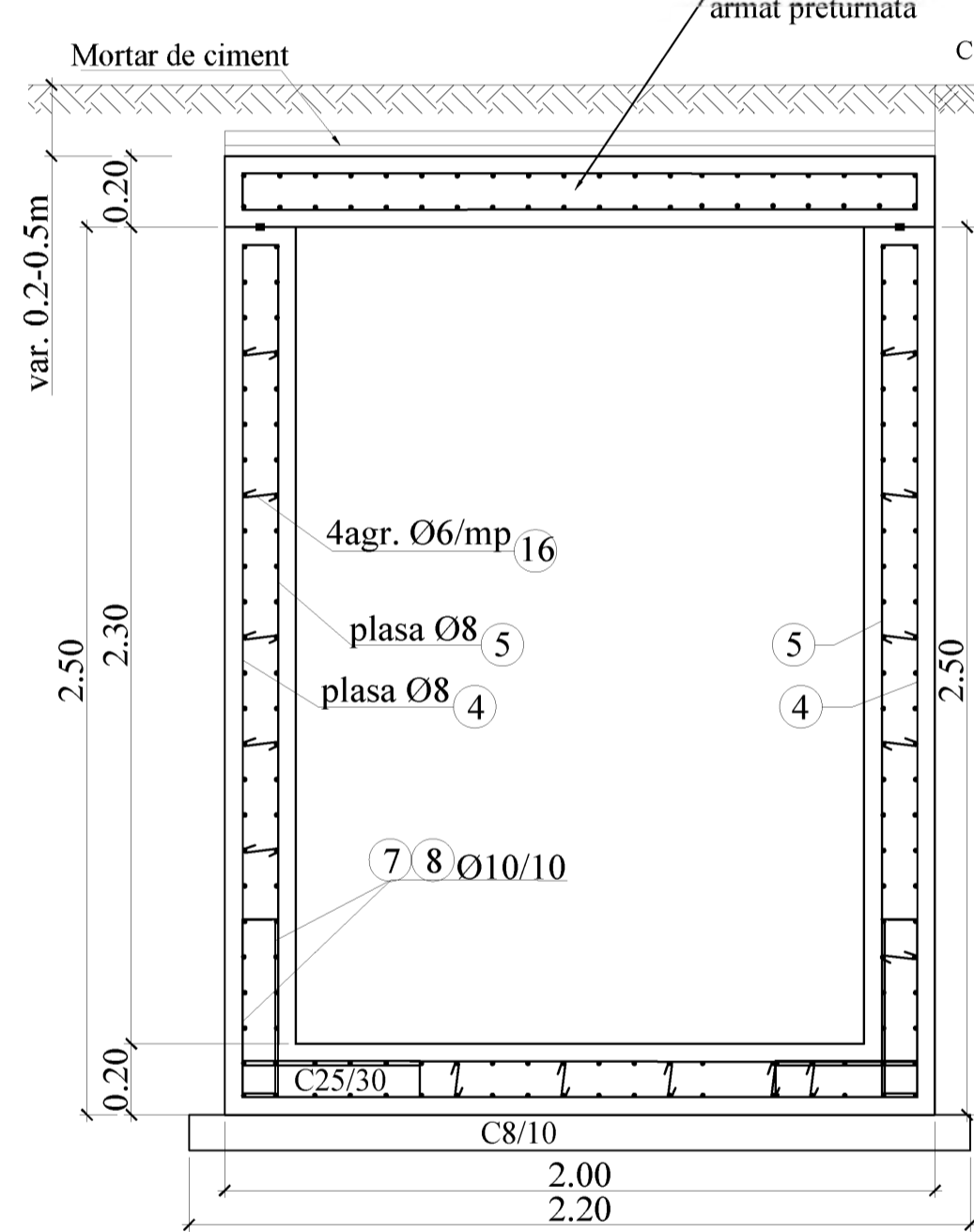
SECTIUNE c-c
Scara 1:20



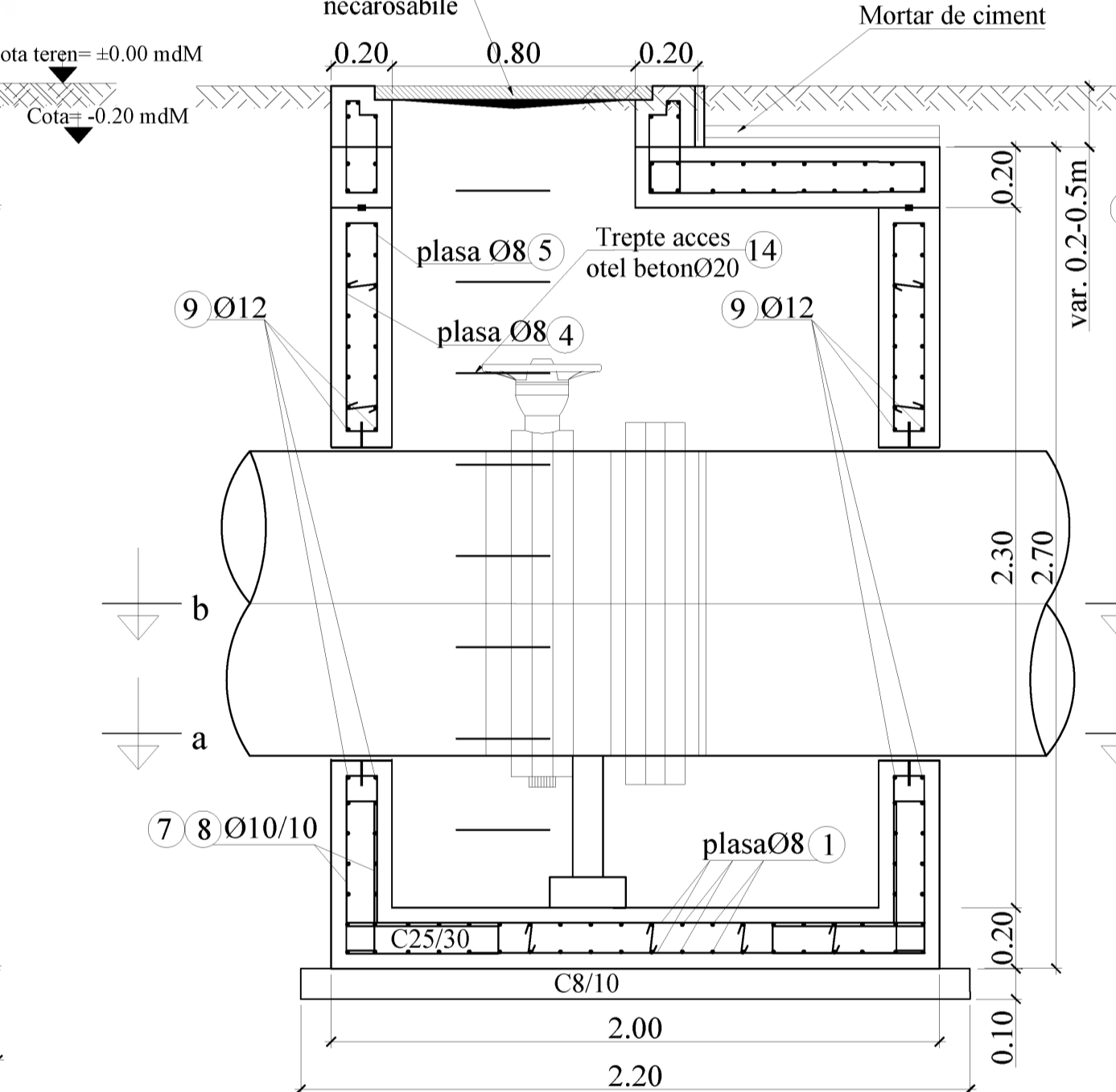
SECTIUNE d-d
Scara 1:20



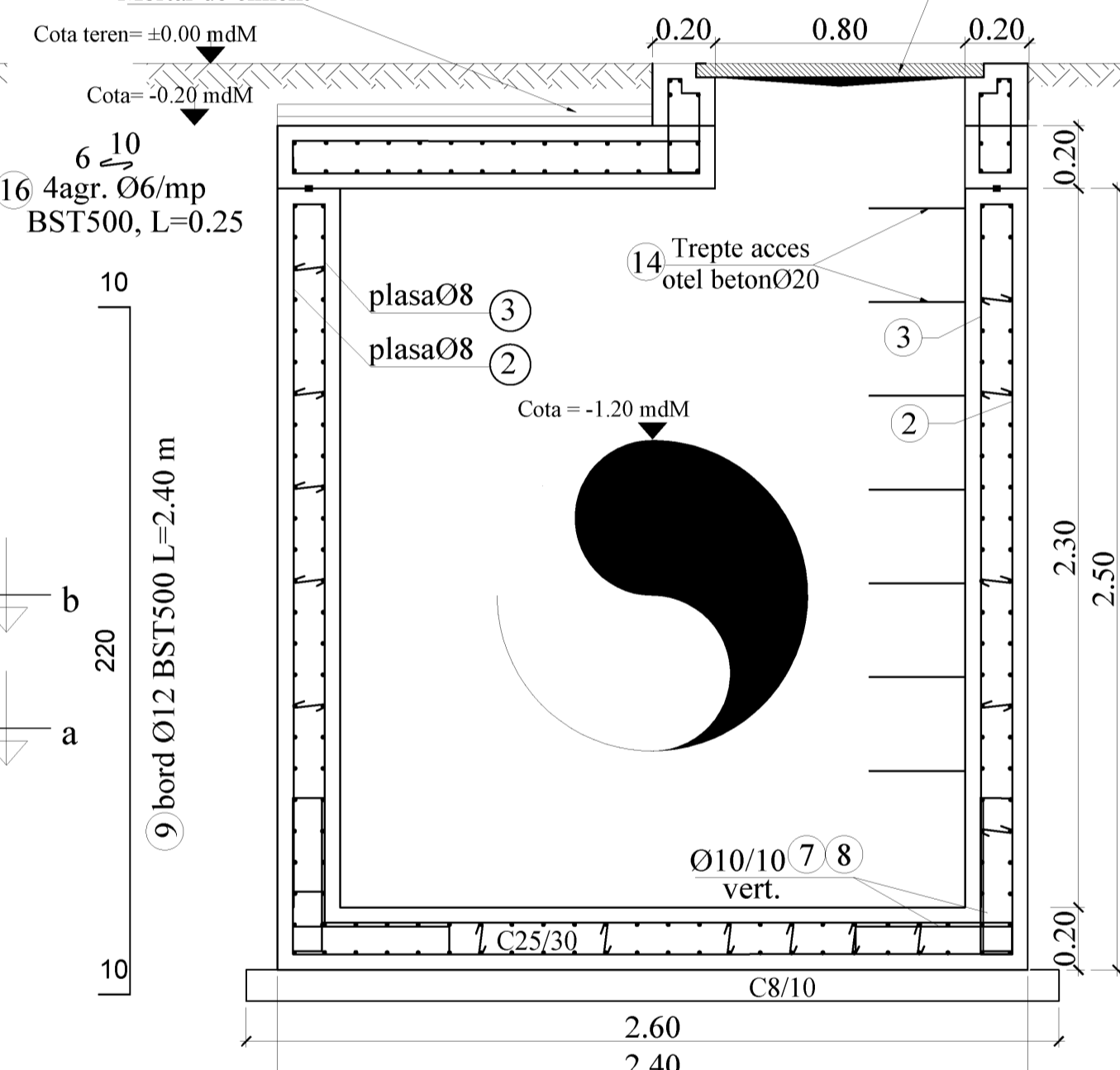
SECTIUNE 1-1
Scara 1:20



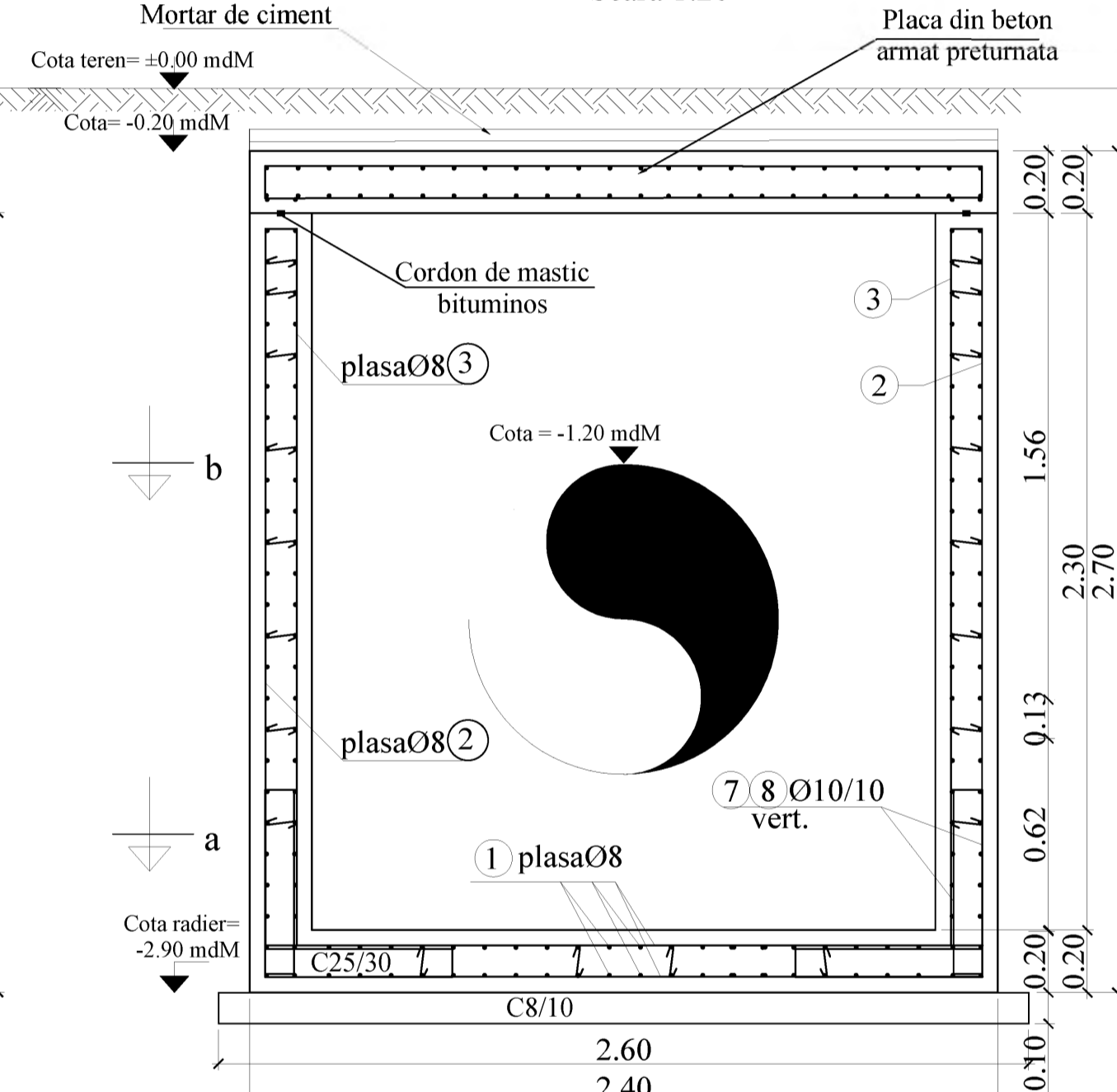
SECTIUNE 2-2
Scara 1:20



SECTIUNE 3-3
Scara 1:20



SECTIUNE 4-4
Scara 1:20

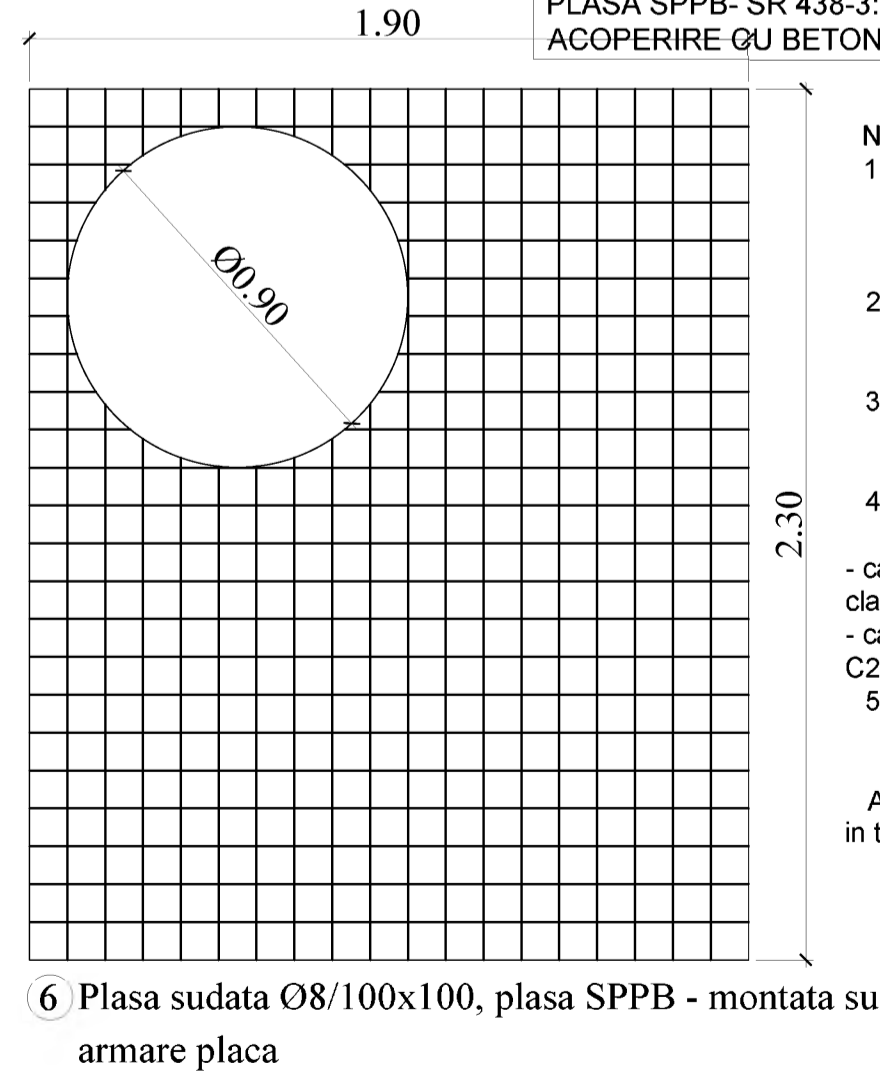
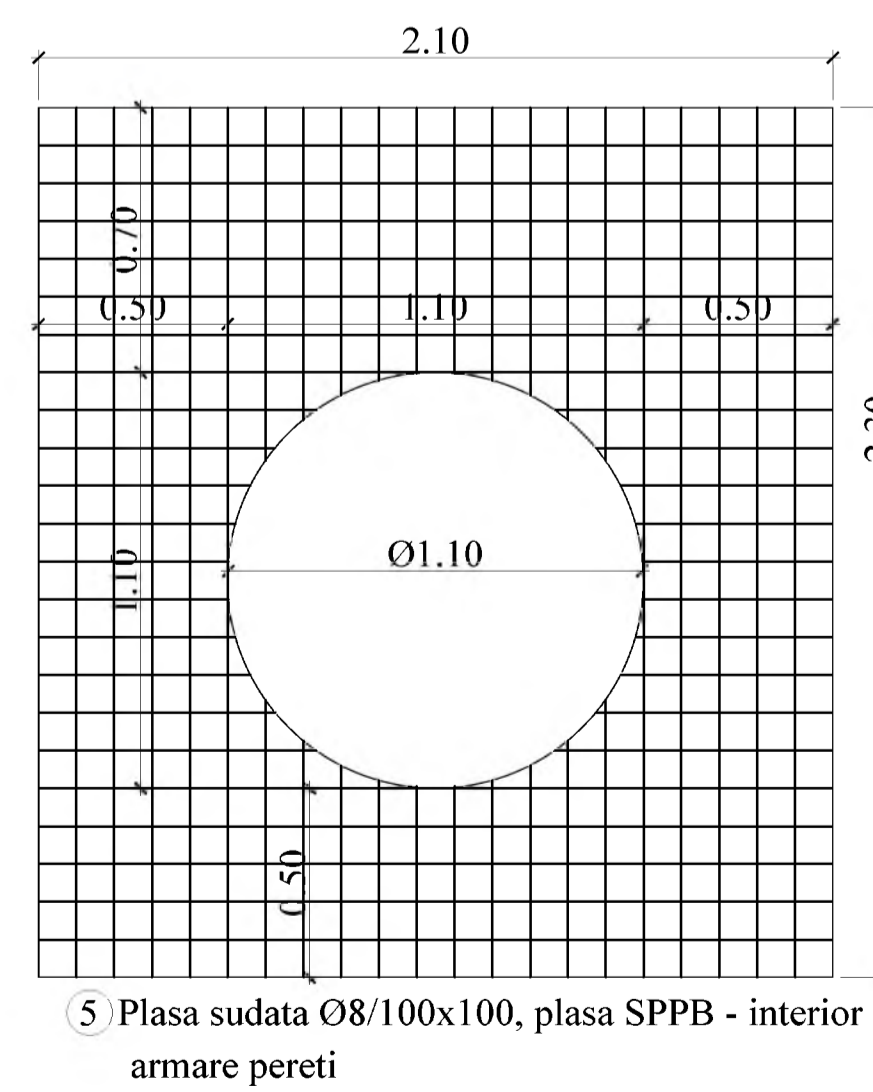
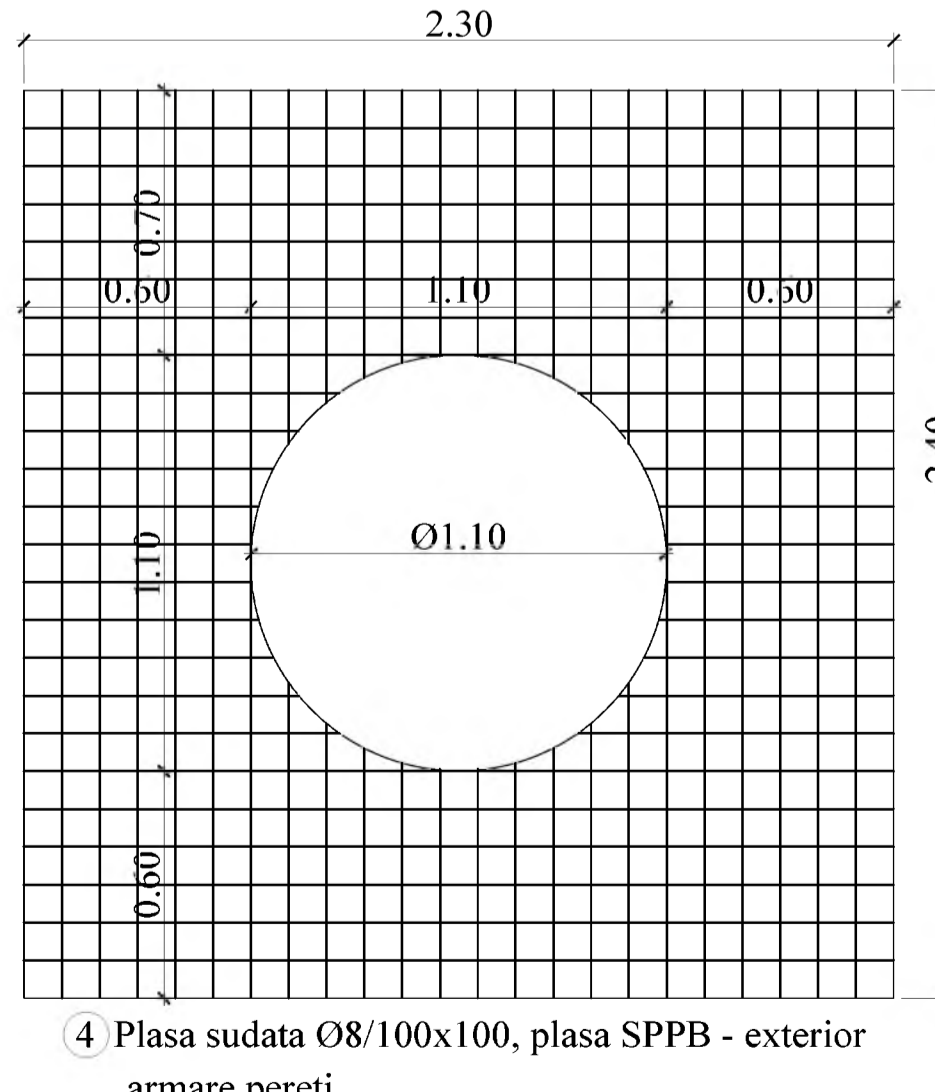
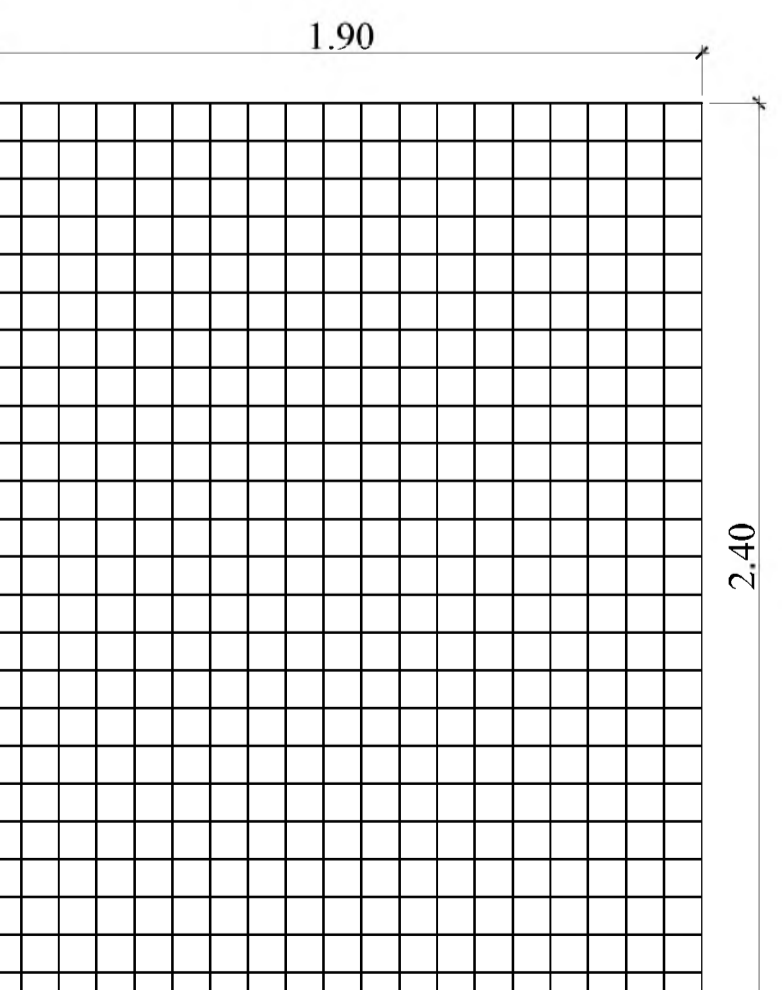
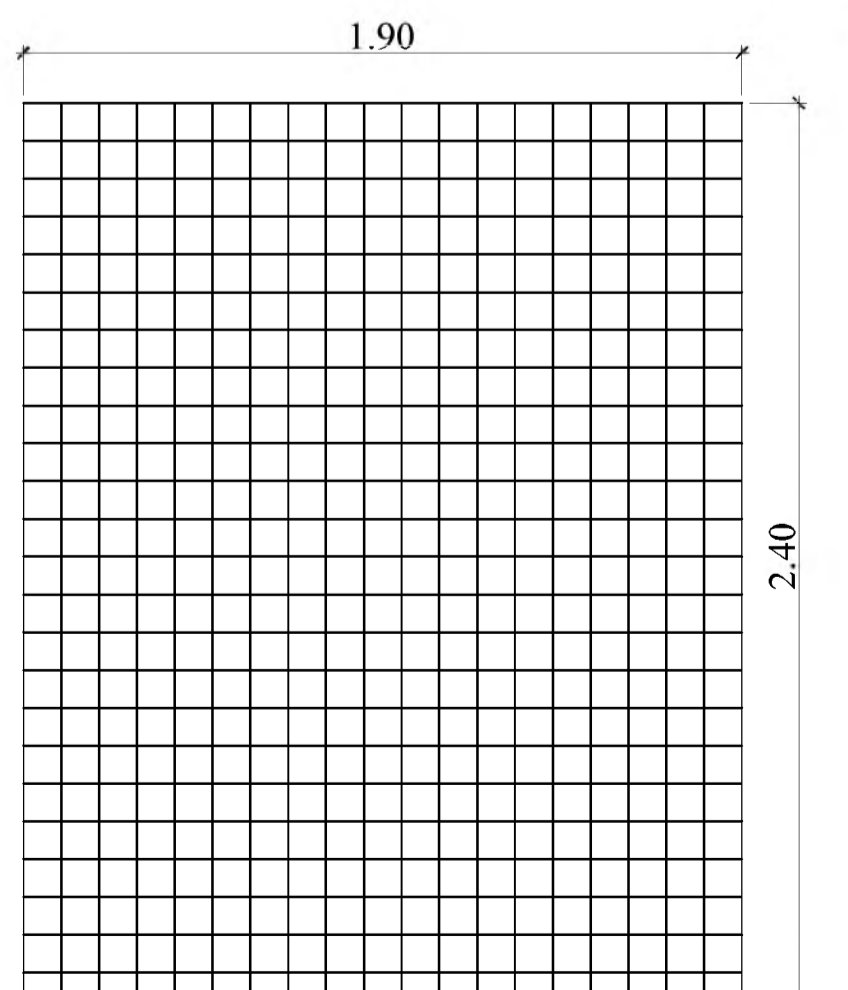
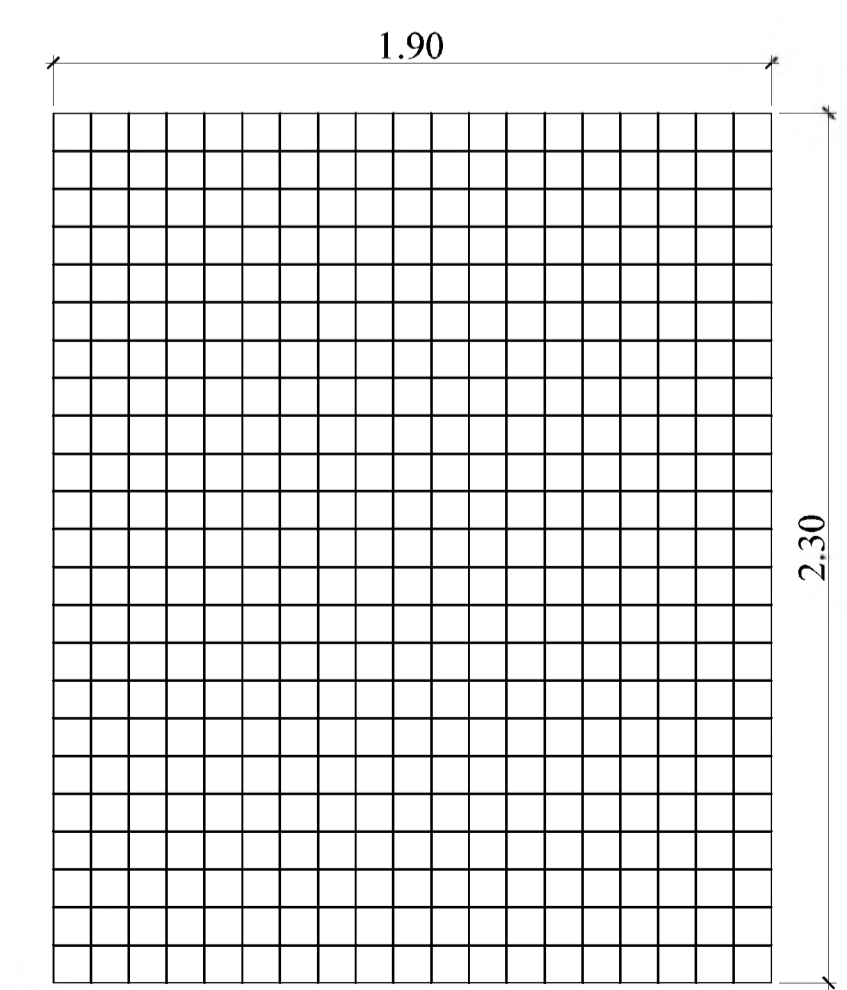


Extras de armatura											
Element	Marca	Ø/et	Diametru [mm]	Lungimea unei bare [m]	Numar bare	Lungimi pe diametre BST500C					
						6	8	10	12	20	
Camin CV16	7	BST500C	10	1.10	132					145.20	
	8	BST500C	10	1.30	132					171.60	
	9	BST500C	12	2.40	16					38.40	
	10	BST500C	12	1.50	16					24.00	
	11	BST500C	10	3.50	3					10.50	
	12	BST500C	10	4.30	4					17.20	
	13	BST500C	20	1.15	3					3.45	
14	BST500C	20	1.20	6					7.20		
15	BST500C	10	1.00	8					8.00		
16	BST500C	6	0.25	70	17.50						
17	BST500C	8	1.00	22						22.00	
Total lungimi pe diametre						[m]	17.50	22.00	352.50	62.40	10.65
Masa pe metru liniar						[kg/m]	0.222	0.395	0.617	0.888	2.466
Masa pe diametre						[kg]	4	9	218	56	27
Masa totala pe tipul de oțel						[kg]	13				301
Masa totala montata						[kg]	13				314
Pierderi (5%)						[kg]	13				16
Masa totala aproxiomata						[kg]	13				330
Beton C25/30						[mc]	13				5.2
Beton C8/10						[mc]	13				0.55

Extras de plase sudate						
Element	Marca	Descriere	Dimensiuni [mm]	Greutate pe bucata [kg]	Nr. bucati	Greutate totala [kg]
2	Plasa sudată SR 438-3 - 100mm x 100mm - 5m x 2m, SPPB 8	1900 x 2400	35	2	71	
3	Plasa sudată SR 438-3 - 100mm x 100mm - 5m x 2m, SPPB 8	1700 x 2400	32	2	63	
4	Plasa sudată SR 438-3 - 100mm x 100mm - 5m x 2m, SPPB 8	2300 x 2400	34	2	68	
5	Plasa sudată SR 438-3 - 100mm x 100mm - 5m x 2m, SPPB 8	2100 x 2300	29	2	59	
6	Plasa sudată SR 438-3 - 100mm x 100mm - 5m x 2m, SPPB 8	1300 x 1400	28	2	56	
Total [kg]						329

BETON SIMPLU: C8/10 -X0 - Cl 0,2 - Dmax22
BETON ARMAT : C25/30 -XC2- Dmax22, CEM II/A-LL 42.5 R
OTEL BETON: BST 500C
PLASA SPPB- SR 438-3:2012
ACOPERIRE GU BETON, a=5cm

- NOTA:
- Executantul are obligatia sa verifice toate dimensiunile pe santier, inainte de procurarea materialelor si inceperea executiei, pentru toate categoriile de lucrari.
 - Se efectueaza masuratori pe cofraj inainte de debitarea si fasonarea barelor si a plaselor de armatura.
 - La lasarea de armatura verticale se face debitarea dupa stabilirea exacta a cotei de adancime a caminelor.
 - Capacul de acces in camin se va alege in functie de pozitia caminului fata de drum:
 - camin carosabil va fi echipat cu capac carosabil clasa D400;
 - camin necarosabil cu capac necarosabil clasa C250;
 - Toate capacele de forma rotunda sau patrata vor fi din fonta.
- Adancimea caminului se va stabili cu exactitate in timpul lucrarilor de executie, functie de adancimea de pozare a conductei existente.



1 Plasa sudata Ø8/100x100, plasa SPPB - montata sus si jos armare radiator

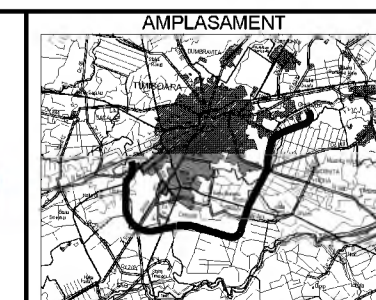
2 Plasa sudata Ø8/100x100, plasa SPPB - exterior armare pereti

2 Plasa sudata Ø8/100x100, plasa SPPB - exterior armare pereti

4 Plasa sudata Ø8/100x100, plasa SPPB - exterior armare pereti

5 Plasa sudata Ø8/100x100, plasa SPPB - interior armare pereti

6 Plasa sudata Ø8/100x100, plasa SPPB - montata sus si jos armare placa



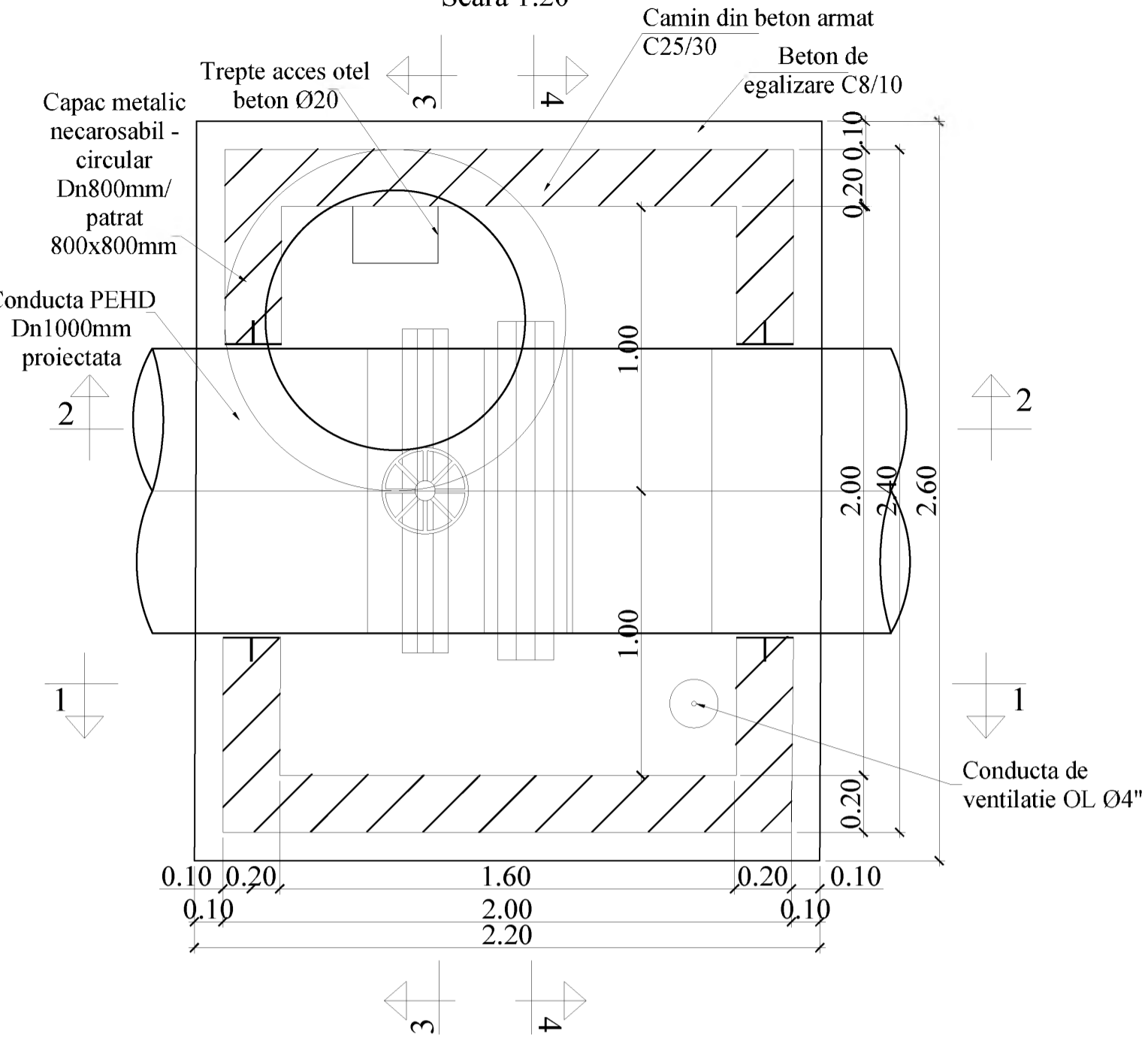
DENUMIRE PROIECT
PROIECTARE SI EXECUTIE
"VARIANTA DE OCULIRE
TIMISOARA SUD"
NUMAR CONTRACT:
9287457/18.12.2018
NUMAR PROIECT : 10036

FAZA PROIECT
P.T. + D.D.E.
Data : 11.2020
VERIFICATOR TEHNIC

REVIZII			DENUMIRE PLANSA
NR. REV.	DATA	SEMN.	
			PLAN ARMARE CAMIN CV16
			Scara : 1:20
			NUMAR PLANSA 10036-VOTM-RA-PA-02

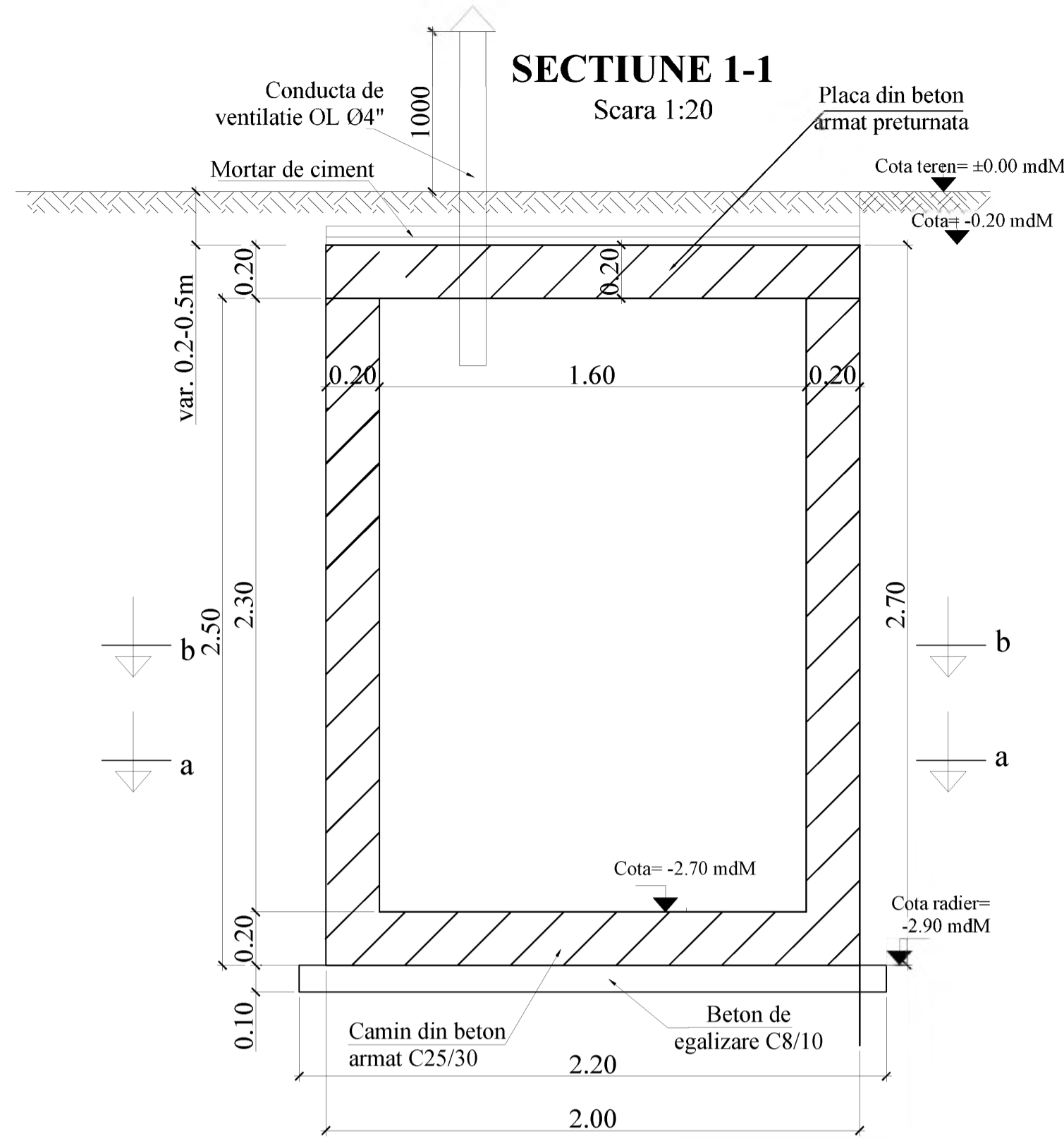
**CAMIN CV16
VEDERE IN PLAN**

Scara 1:20



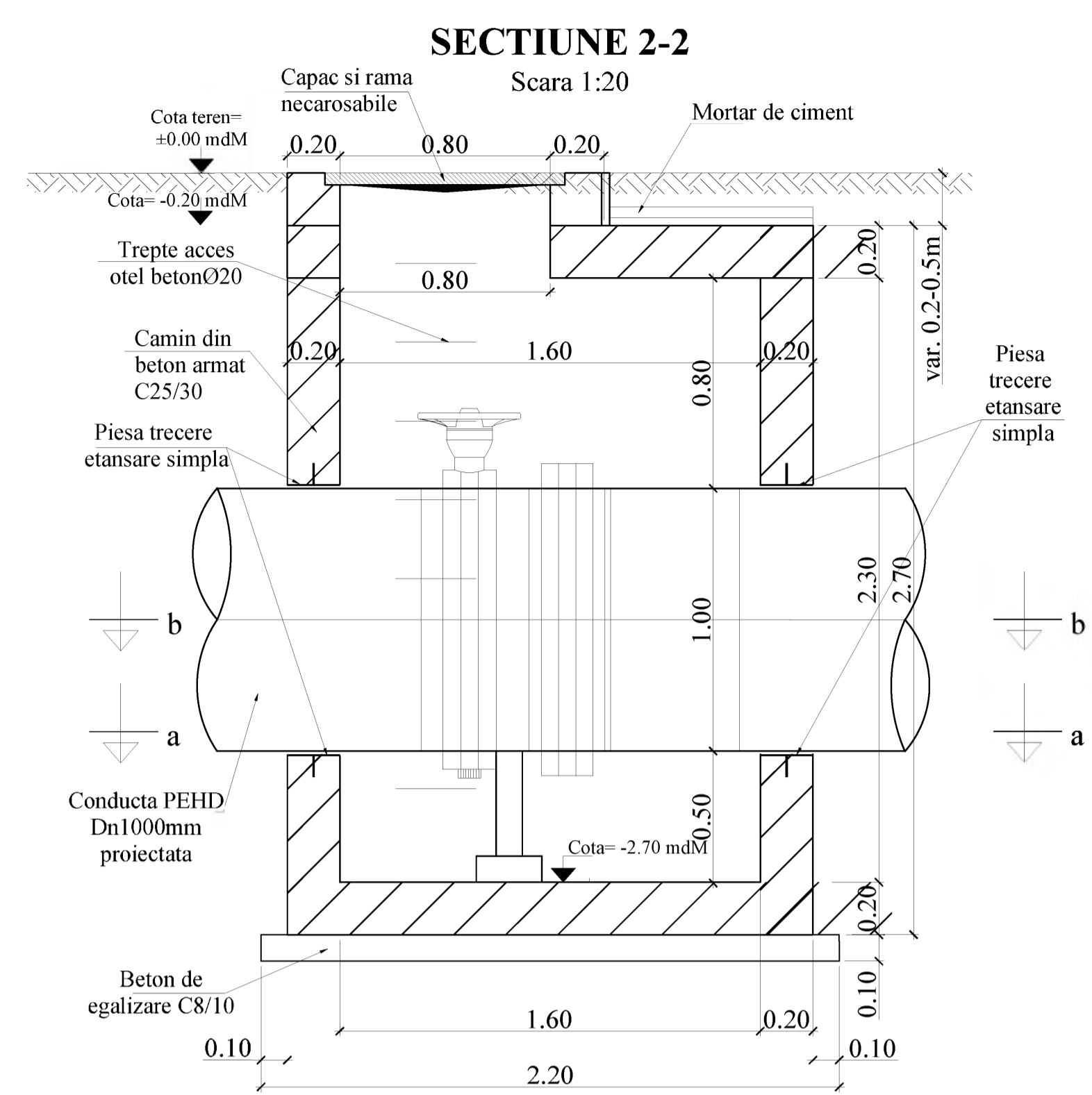
SECTIUNE 1-1

Scara 1:20



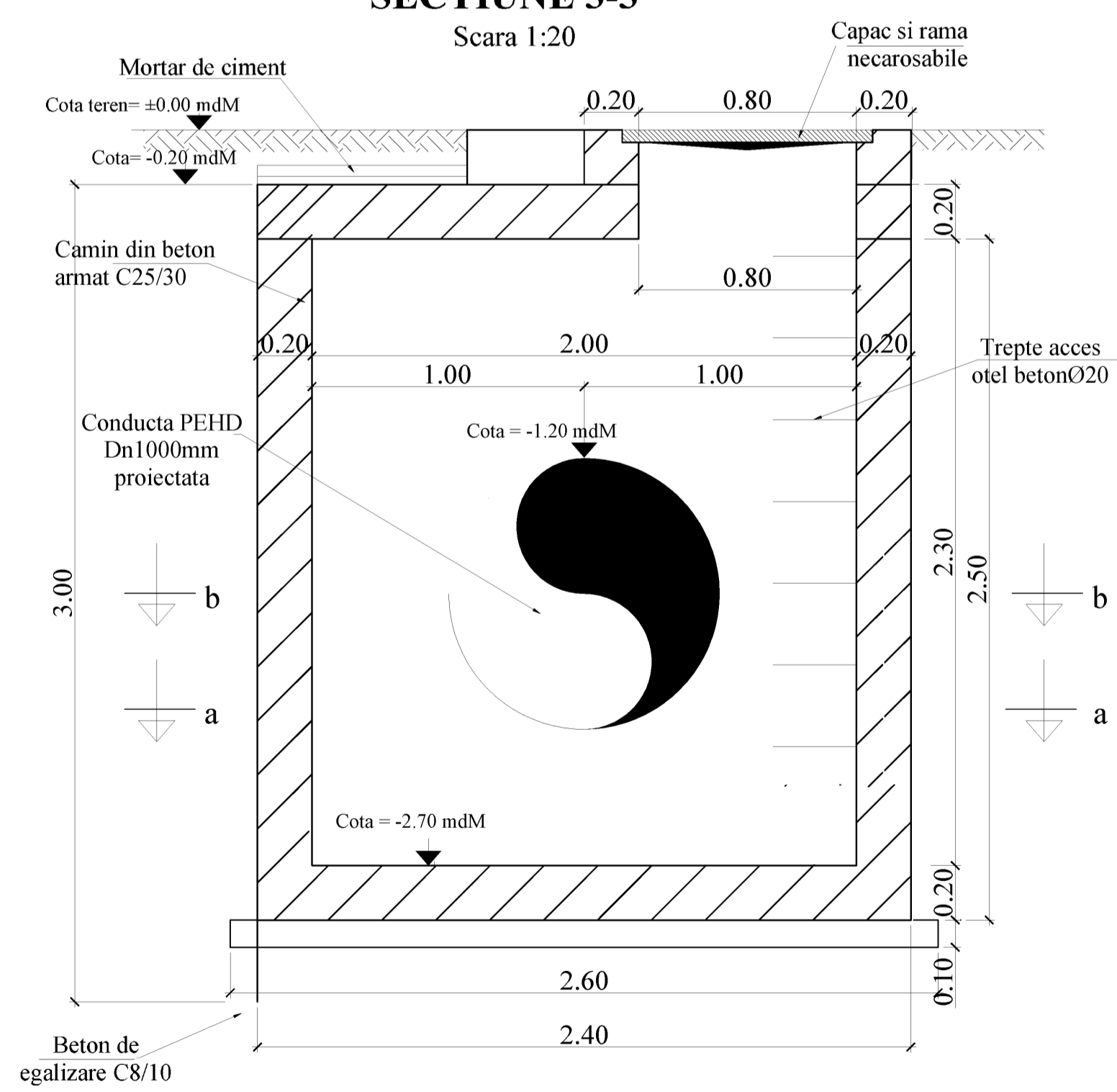
SECTIUNE 2-2

Scara 1:20



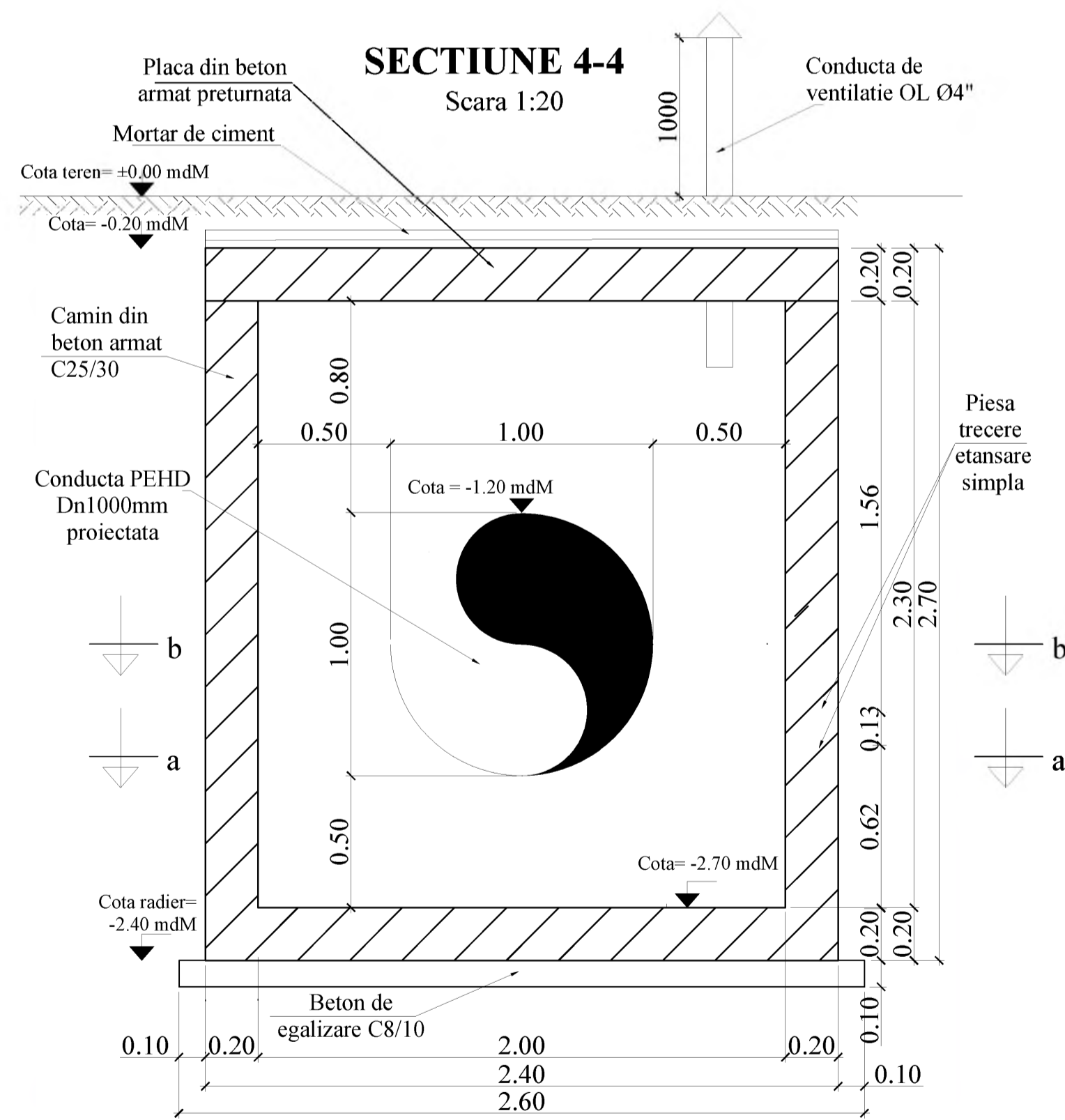
SECTIUNE 3-3

Scara 1:20



SECTIUNE 4-4

Scara 1:20



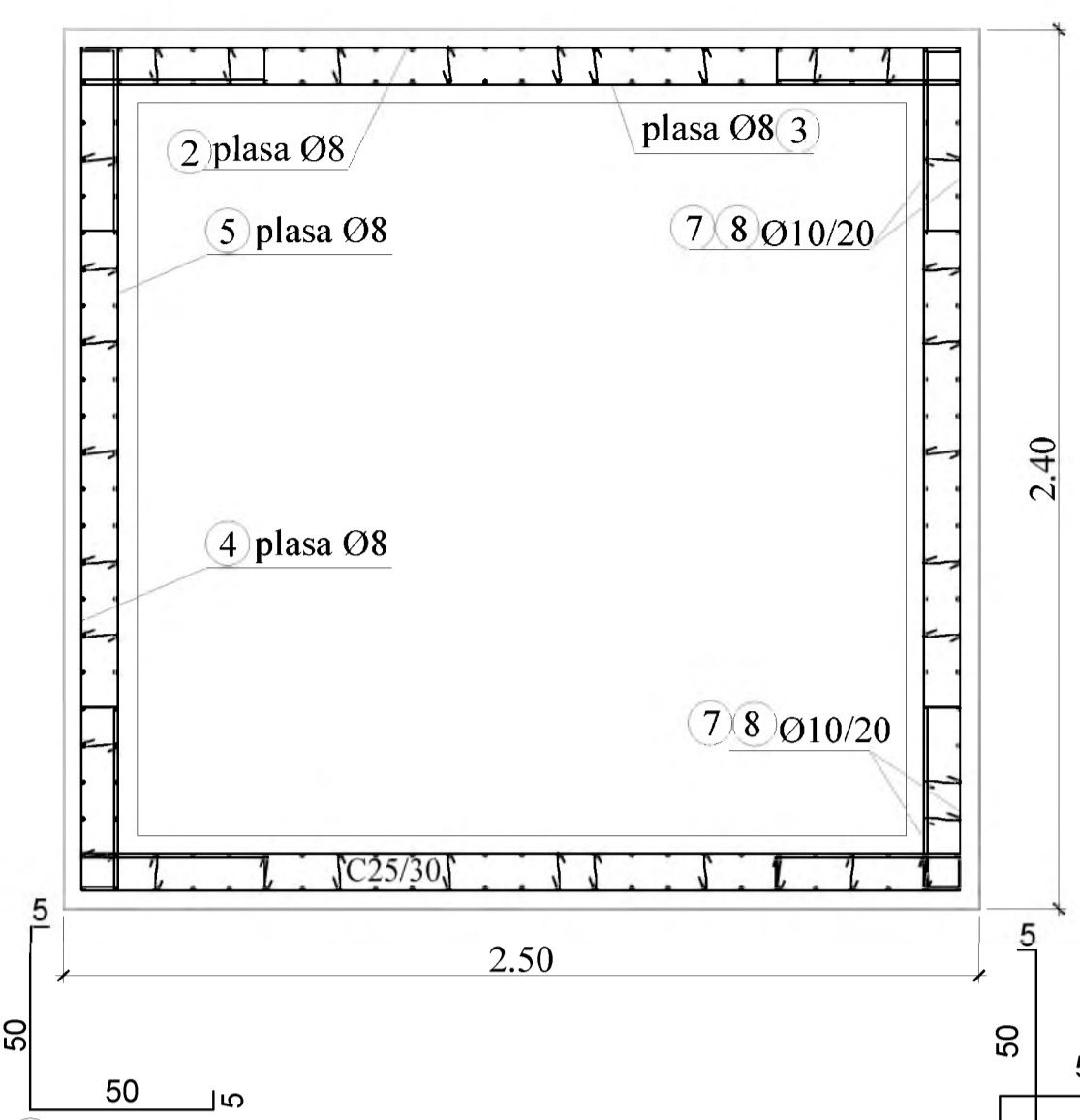
Inainte de inceperea executiei caminului si a montajului la pozitie a echipamentelor mecanice, se va verifica ca dimensiunile de gabarit ale acestora sa corespunda cu cele din proiect si sa incapa in camin, in caz contrar se va contacta proiectantul in vederea revizuirii proiectului/emiterii dispozitiilor de santier.

Adancimea caminului se va stabili cu exactitate in timpul lucrarilor de executie, functie de adancimea de pozare a conductei existente.

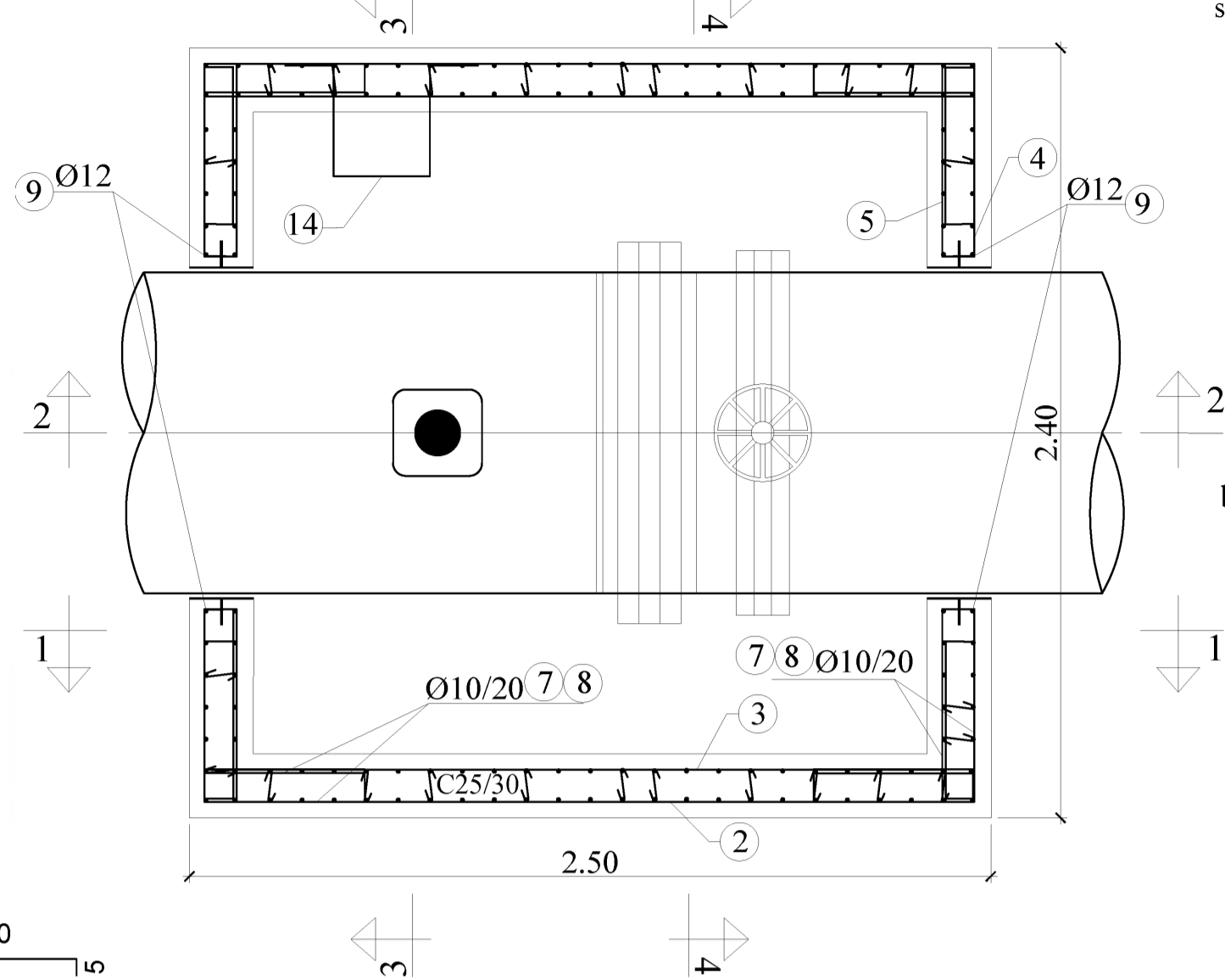
 INVESTITOR COMPANIA NATIONALA DE ADMINISTRARE INFRASTRUCTURI TERESTRE SA	ANTREPRENOR si PROIECTANT GENERAL TIRRENA SCAVI S.p.A. PROIECTANT DE SPECIALITATE SC PROTOLCO SA	AMPLASAMENT 	DENUMIRE PROIECT	FAZA PROIECT
			PROIECTARE SI EXECUTIE "VARIANTA DE OCOLIRE TIMISOARA SUD" NUMAR CONTRACT: 92/87457/18.12.2018 NUMAR PROIECT : 10036	P.T. + D.D.E. Data : 11.2020 VERIFICATOR TEHNIC

REVIZII			DENUMIRE PLANSĂ
NR. REV.	DATA	SEMN.	
			PLAN ARMARE CAMIN CV16
			Scara : 1:20
			NUMAR PLANSĂ
			10036-VOTM-RA-PA-02

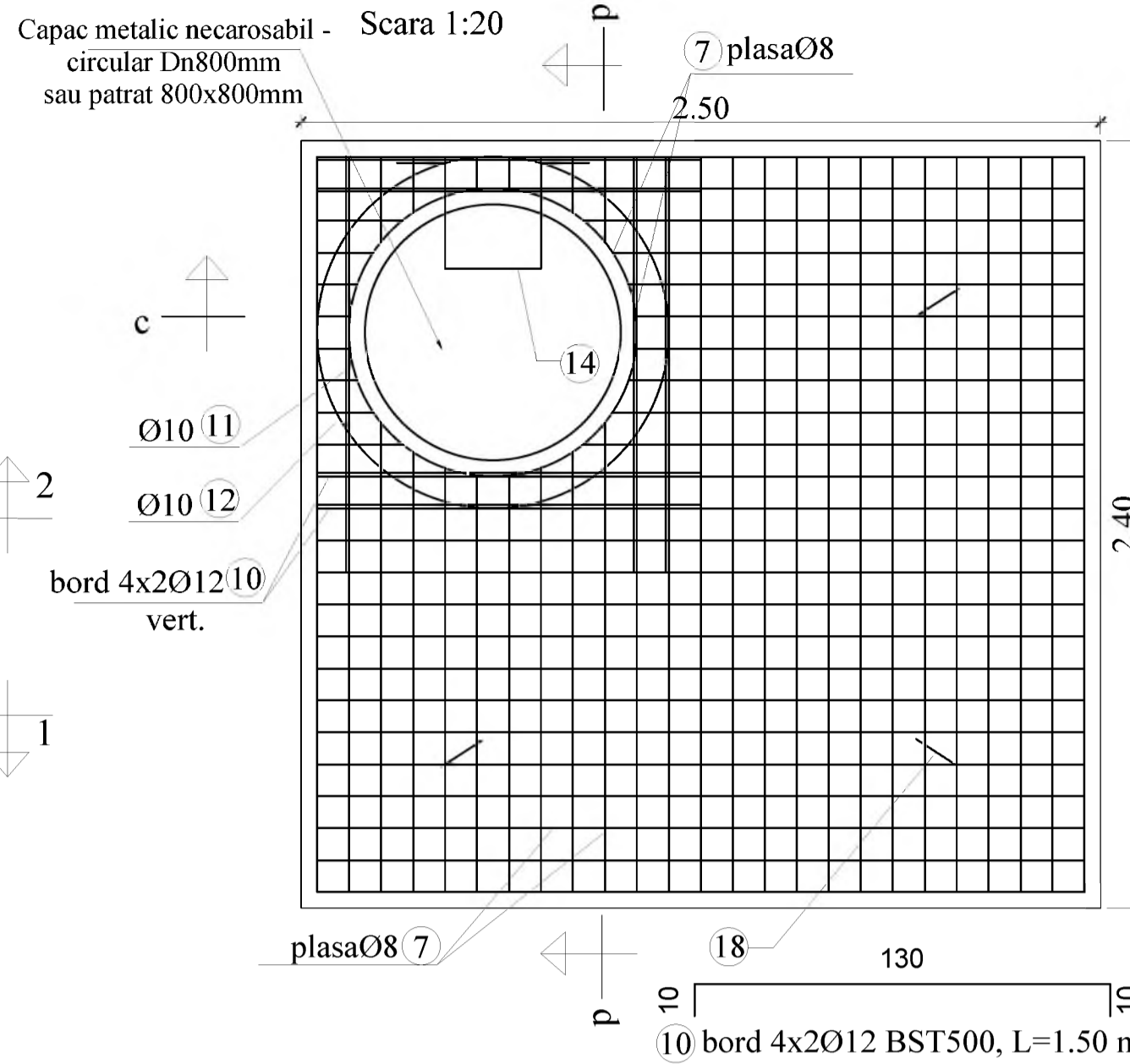
**CAMIN CV17
VEDERE IN PLAN**
Scara 1:20



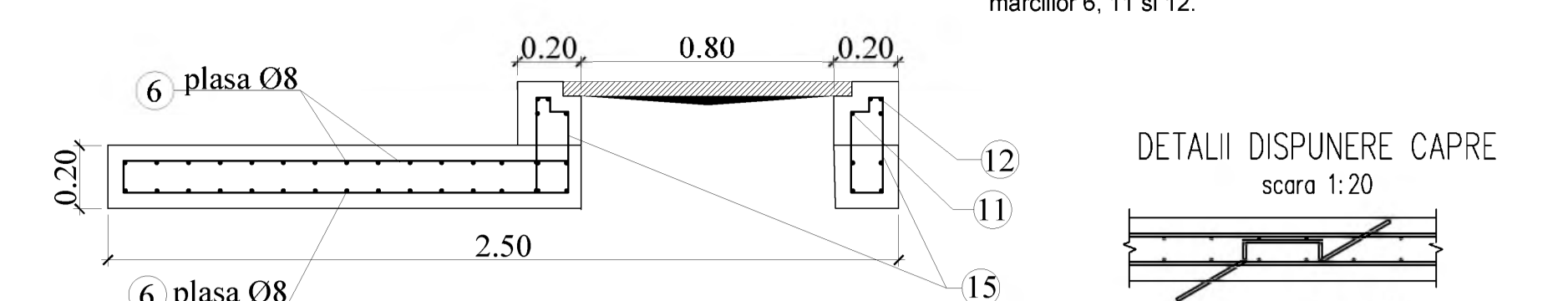
**CAMIN CV17
VEDERE IN PLAN**
Scara 1:20



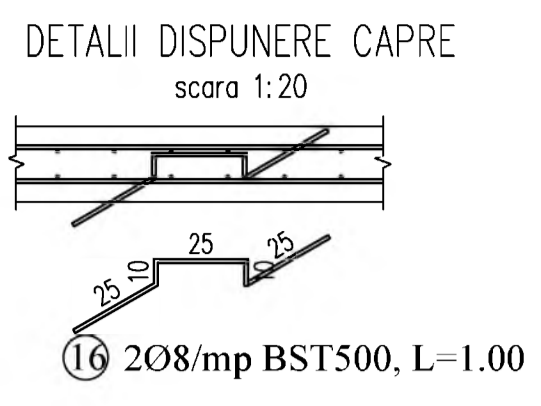
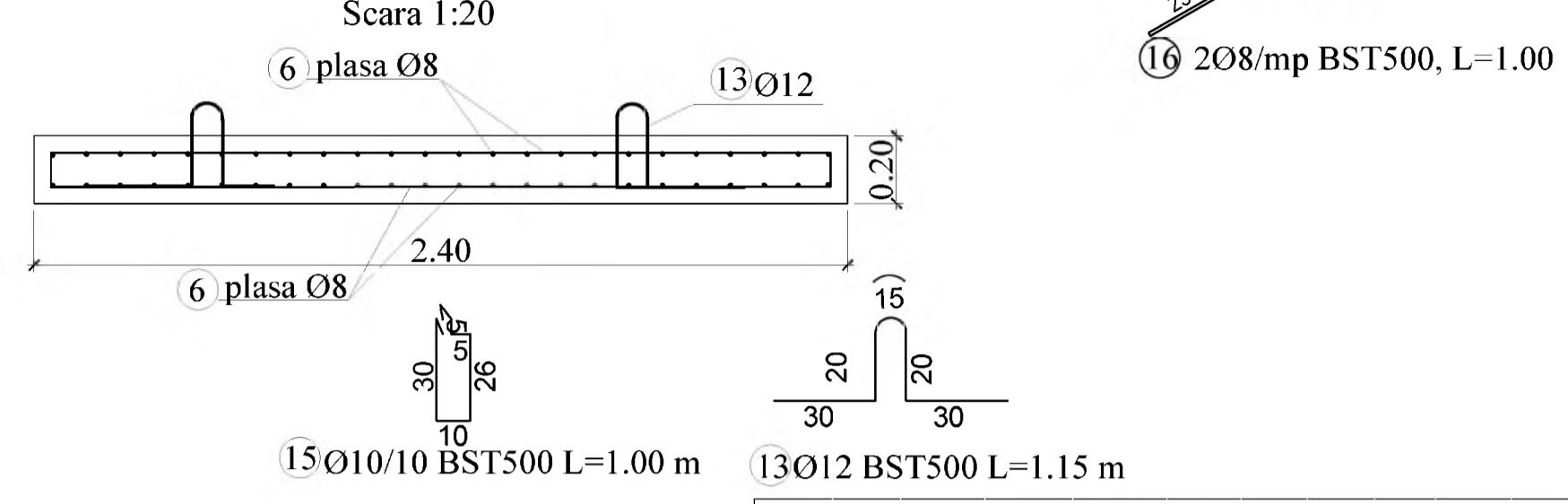
**CAMIN CV17
ARMARE PLACA PRETURNATA**
Scara 1:20



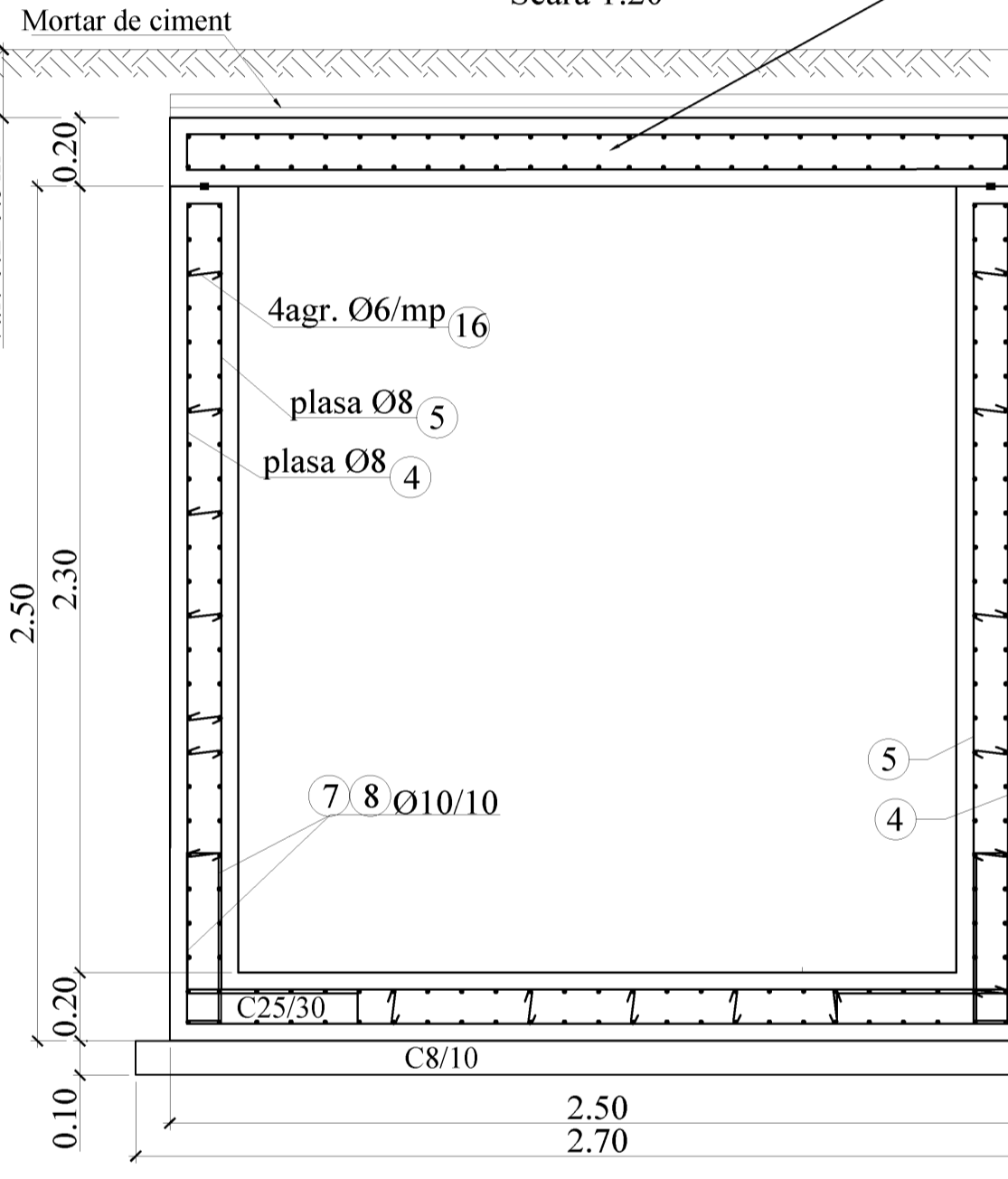
SECTIUNE c-c
Scara 1:20



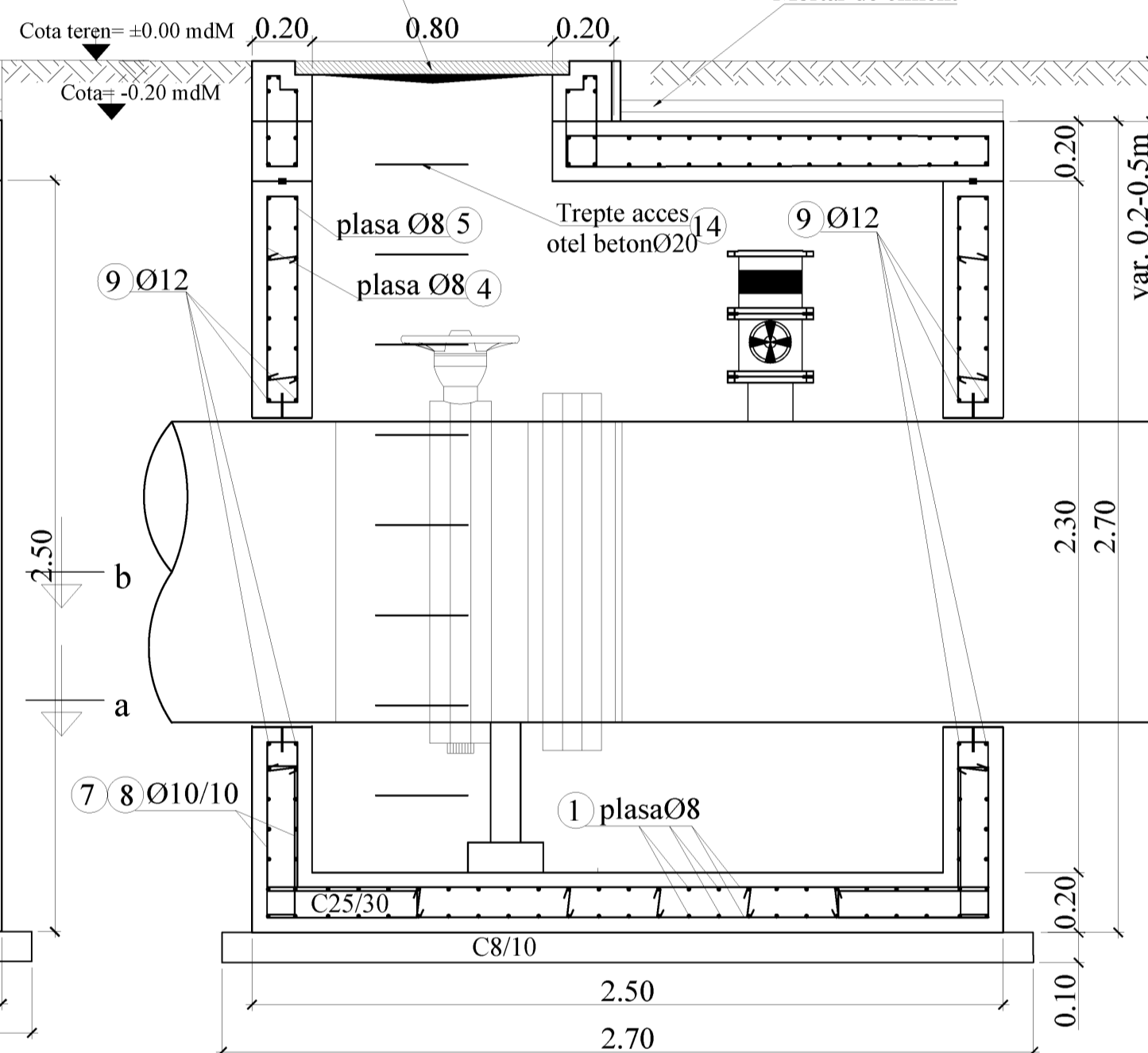
SECTIUNE d-d
Scara 1:20



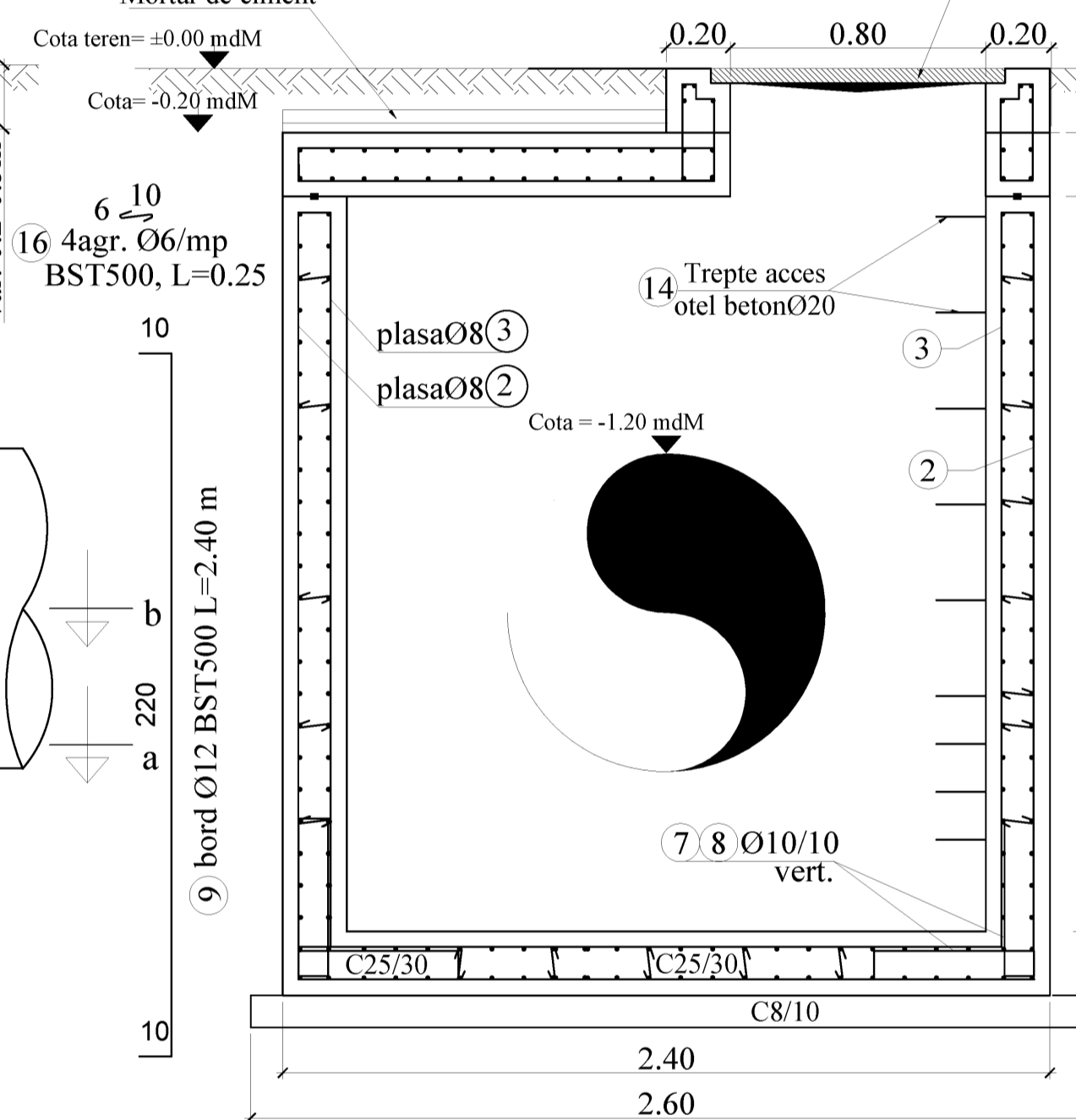
SECTIUNE 1-1
Scara 1:20



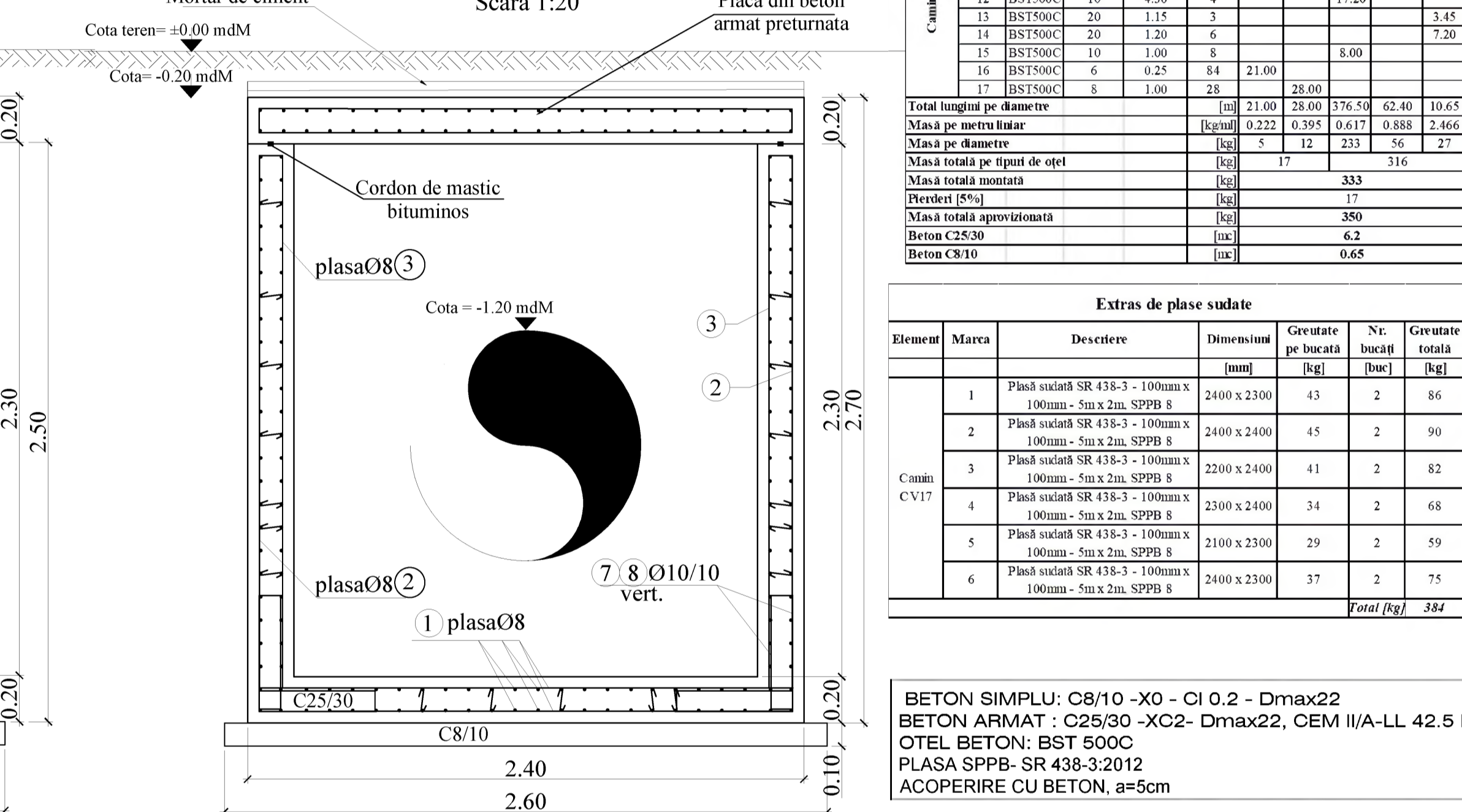
SECTIUNE 2-2
Scara 1:20



SECTIUNE 3-3
Scara 1:20



SECTIUNE 4-4
Scara 1:20



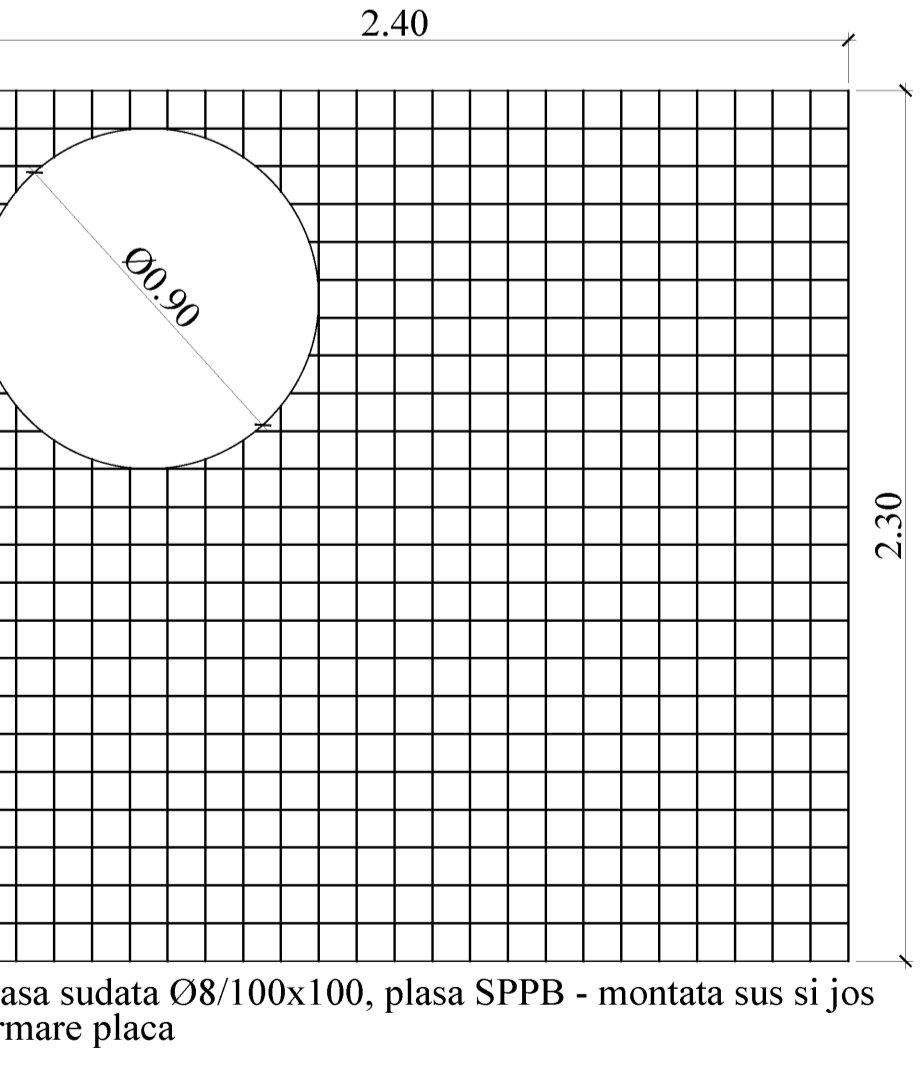
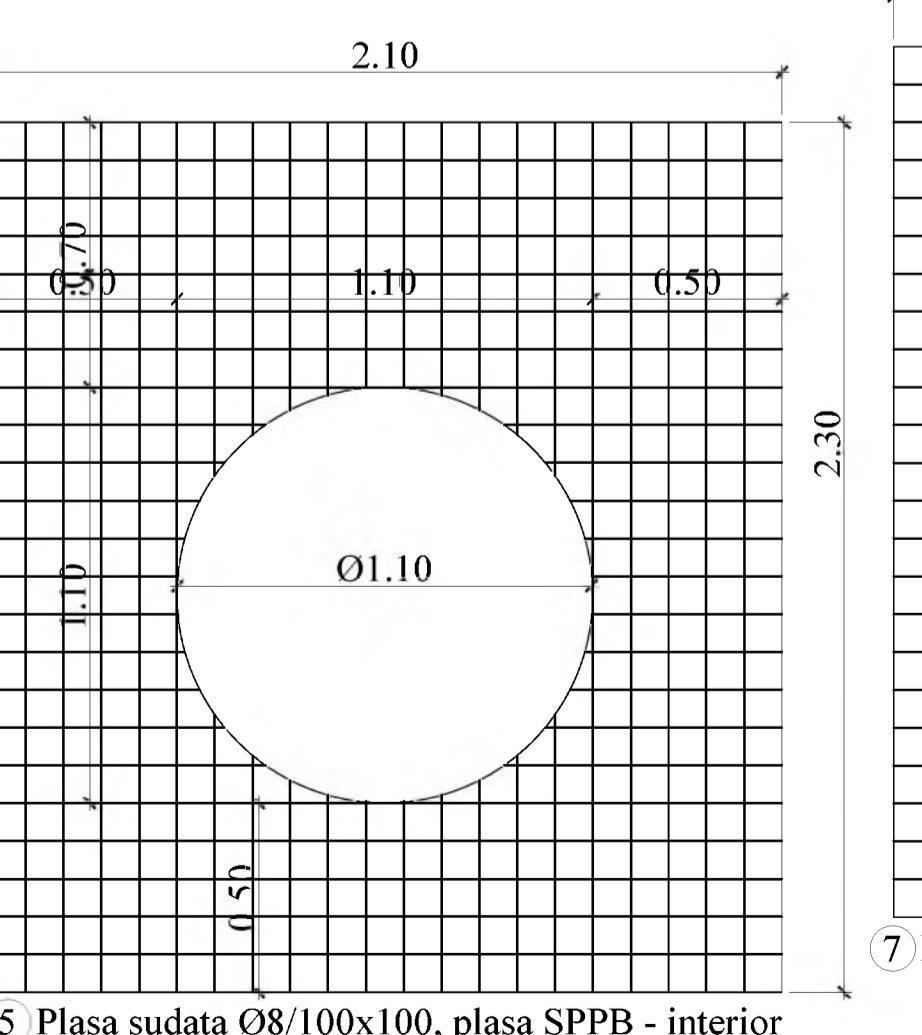
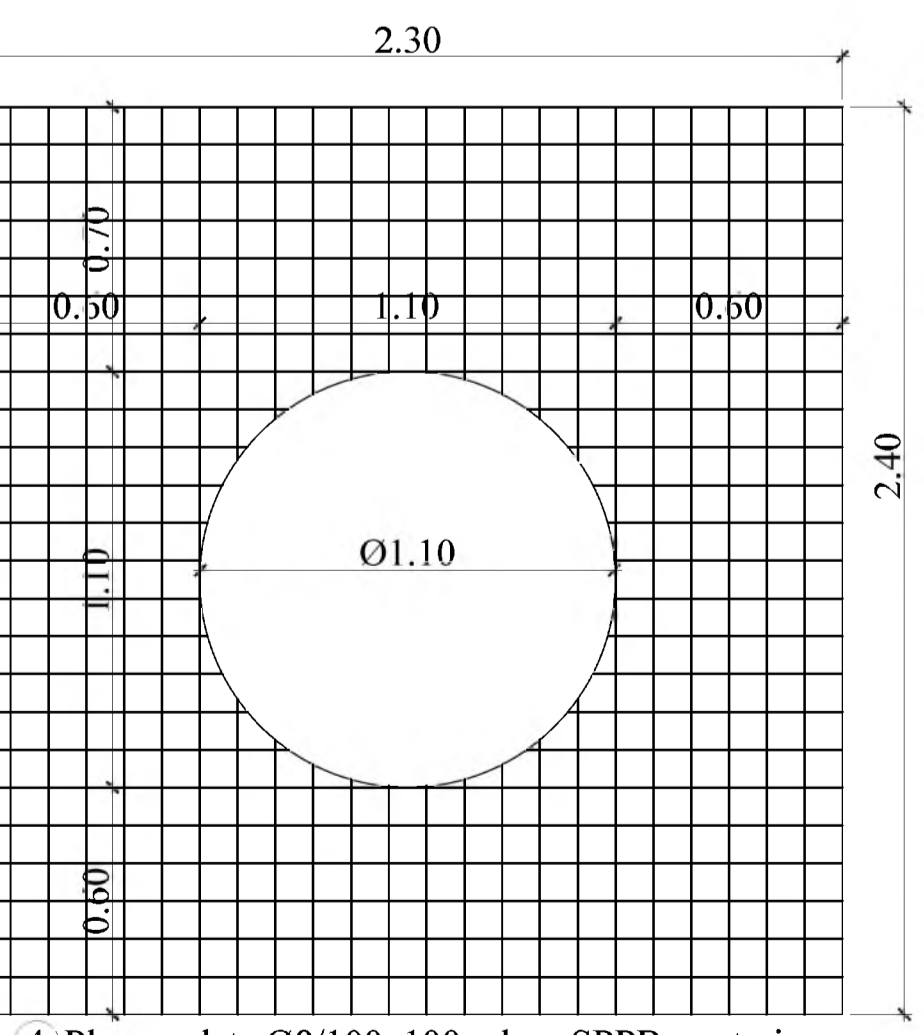
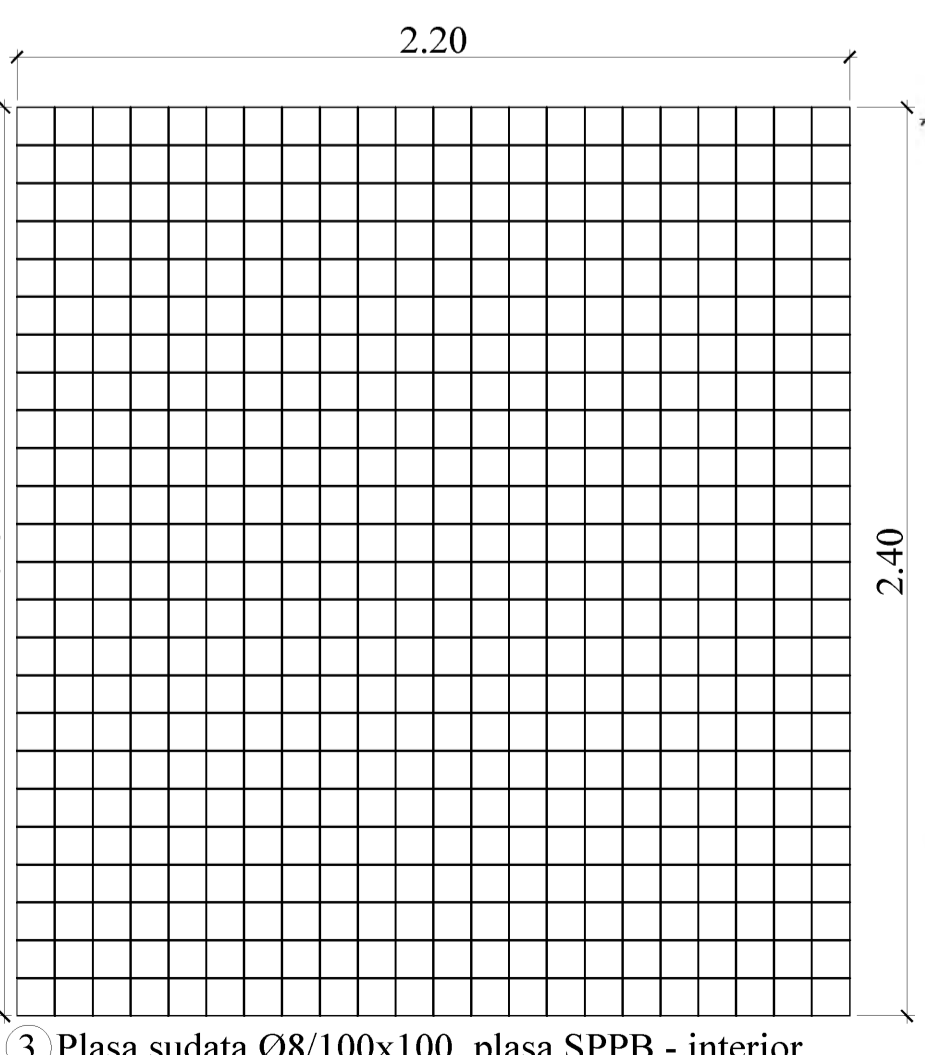
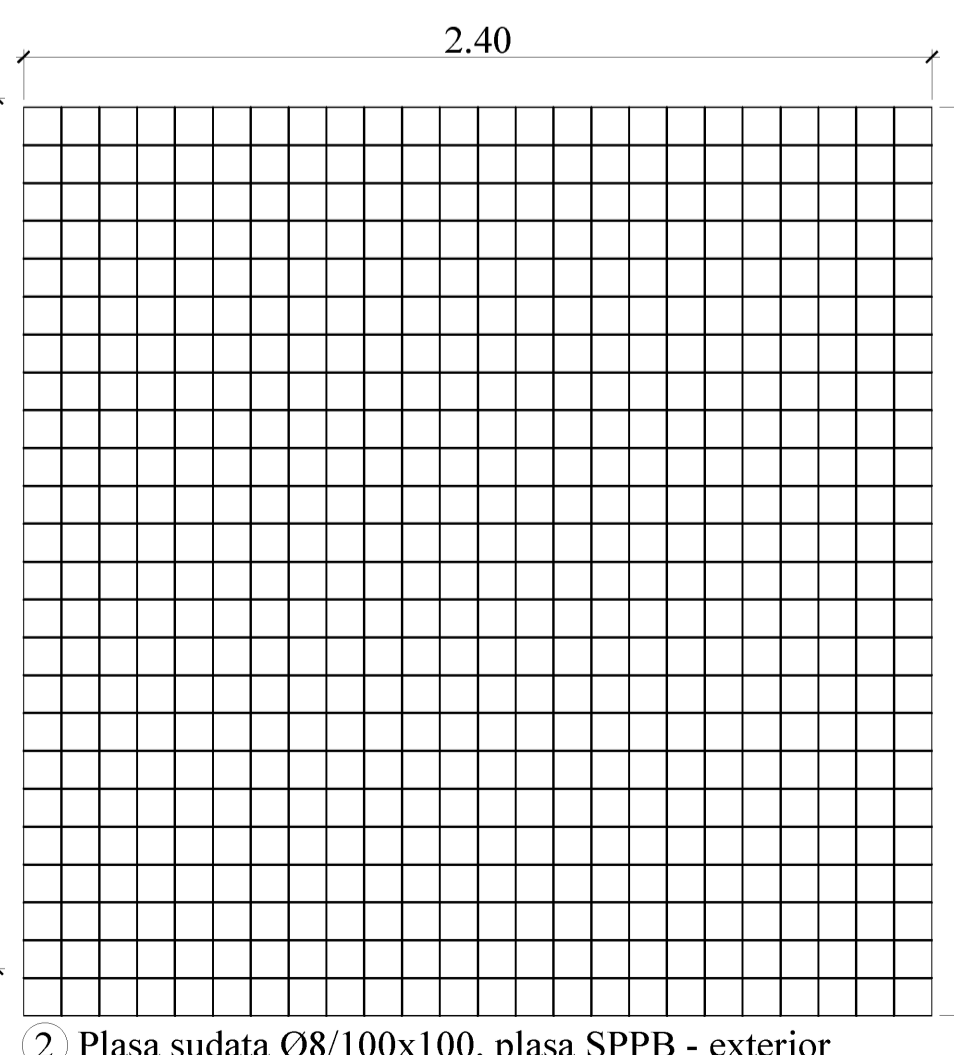
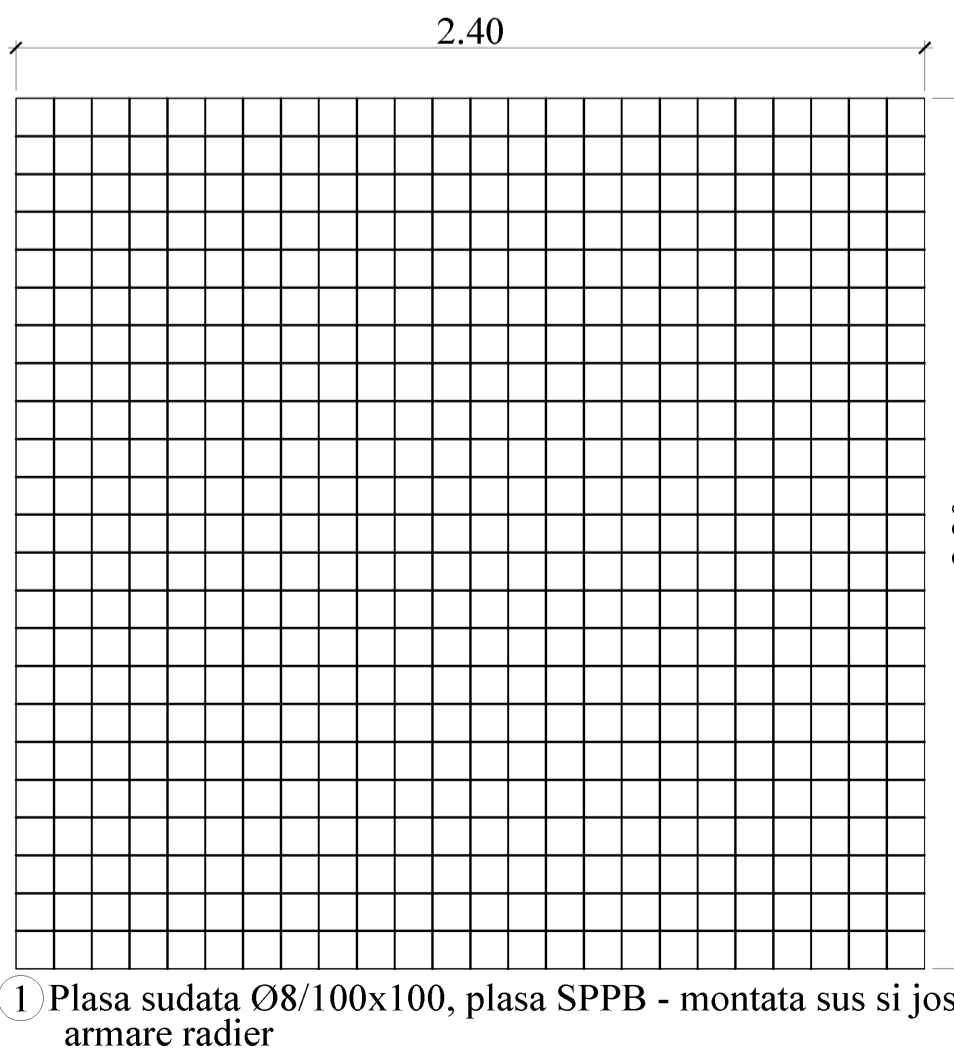
Extras de armatura											
Element	Marca	Otel	Diametru [mm]	Lungimea unei bare [m]	Numar bare	Lungimi pe diametre BST500C					
						6	8	10	12	20	
7	BST500C	10	1.10	142						156.20	
8	BST500C	10	1.30	142						184.60	
9	BST500C	12	2.40	16						38.40	
10	BST500C	12	1.50	16						24.00	
11	BST500C	10	3.50	3						10.50	
12	BST500C	10	4.30	4						17.20	
13	BST500C	20	1.15	3						3.45	
14	BST500C	20	1.20	6						7.20	
15	BST500C	10	1.00	8						8.00	
16	BST500C	6	0.25	84	21.00						
17	BST500C	8	1.00	28		28.00					
Total lungimi pe diametre						[m]	21.00	28.00	376.50	62.40	10.65
Masa pe metrul liniar						[kg/ml]	0.222	0.395	0.617	0.888	2.466
Masa pe diametre						[kg]	5	12	233	56	27
Masa totala pe tipuri de otel						[kg]		17			316
Masa totala montata						[kg]					333
Pierderi (5%)						[kg]					17
Masa totala aprovizionata						[kg]					350
Beton C25/30						[mc]					6.2
Beton C8/10						[mc]					0.65

Extras de plase sudate						
Element	Marca	Descriere	Dimensiuni [mm]	Greutate pe bucată [kg]	Nr. bucati	Greutate totala [kg]
2	Plasă sudată SR 438-3 - 100mm x 100mm - 5m x 2m SPPB 8	2400 x 2400	45	2	90	
3	Plasă sudată SR 438-3 - 100mm x 100mm - 5m x 2m SPPB 8	2200 x 2400	41	2	82	
4	Plasă sudată SR 438-3 - 100mm x 100mm - 5m x 2m SPPB 8	2300 x 2400	34	2	68	
5	Plasă sudată SR 438-3 - 100mm x 100mm - 5m x 2m SPPB 8	2100 x 2300	29	2	59	
6	Plasă sudată SR 438-3 - 100mm x 100mm - 5m x 2m SPPB 8	2400 x 2300	37	2	74	
Total [kg]						384

BETON SIMPLU: C8/10 - X0 - CI 0.2 - Dmax22
BETON ARMAT: C25/30 - XC2 - Dmax22, CEM II/A-LL 42.5 R
OTEL BETON: BST 500C
PLASA SPPB- SR 438-3:2012
ACOPERIRE CU BETON, a=5cm

Adancimea caminului se va stabili cu exactitate in timpul lucrarilor de executie, functie de adancimea de pozare a conductei existente.

- NOTA:**
- Executantul are obligatia sa verifice toate dimensiunile pe santier, inainte de procurarea materialelor si inceperea executiei, pentru toate categoriile de lucrari.
 - Se efectueaza masuratori pe cofraj inainte de debitarea si fasonarea barelor si a plaselor de armatura.
 - La plasele de armatura verticale se face debitarea dupa stabilirea exacta a cotei de adancime a caminului.
 - Capacul de acces in camin se va alege in functie de pozitia caminului fata de drum:
 - camin carosabil va fi echipat cu capac carosabil clasa D400;
 - camin necarosabil cu capac necarosabil clasa C250;
 - Toate capacele de forma rotunda sau patrate vor fi din fonta.



1 Plasa sudata Ø8/100x100, plasa SPPB - montata sus si jos armare radier

2 Plasa sudata Ø8/100x100, plasa SPPB - exterior armare pereti

3 Plasa sudata Ø8/100x100, plasa SPPB - interior armare pereti

4 Plasa sudata Ø8/100x100, plasa SPPB - exterior armare pereti

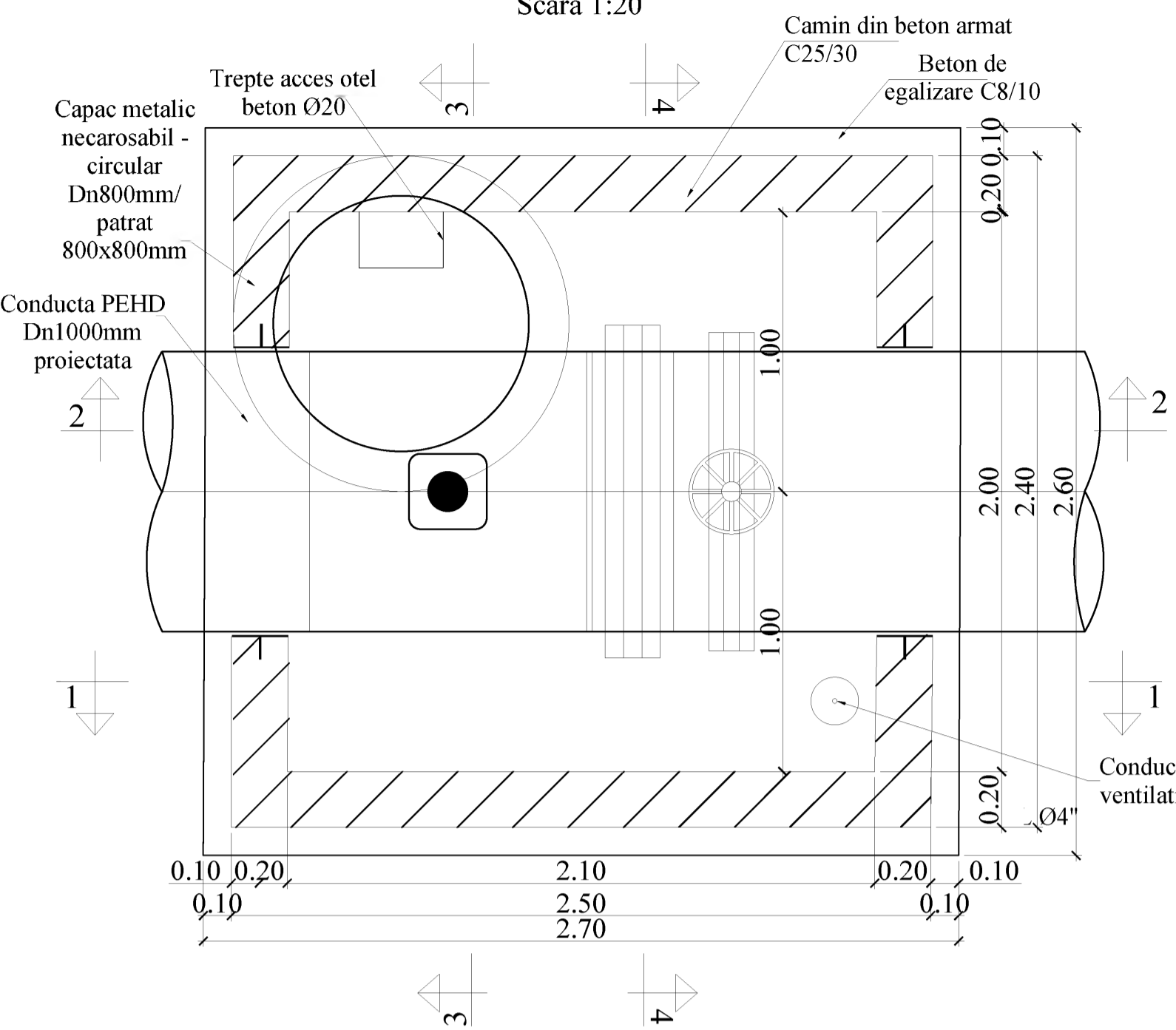
5 Plasa sudata Ø8/100x100, plasa SPPB - interior armare pereti

7 Plasa sudata Ø8/100x100, plasa SPPB - montata sus si jos armare placa

<p>INVESTITOR COMPANIA NATIONALA DE ADMINISTRARE INFRASTRUCTURI RUTIERE SA</p>	<p>ANTREPRENOR si PROIECTANT GENERAL TIRRENA SCAVI S.p.A.</p> <p>PROIECTANT DE SPECIALITATE SC PROTTELCO SA</p>	<p>AMPLASAMENT</p>	<p>DENUMIRE PROIECT PROIECTARE SI EXECUTIE "VARIANTA DE OCOLIRE TIMISOARA SUD"</p> <p>NUMAR CONTRACT: 928745/18.12.2018</p> <p>NUMAR PROIECT : 10036</p>	<p>FAZA PROIECT P.T. + D.D.E.</p> <p>Data : 11.2020</p> <p>VERIFICATOR TEHNIC</p>	<p>REVIZII</p> <table border="1"> <tr> <th>NR. REV.</th> <th>DATA</th> <th>SEMN.</th> </tr> <tr> <td> </td> <td> </td> <td> </td> </tr> </table>	NR. REV.	DATA	SEMN.				<p>DENUMIRE PLANSA</p> <p>PLAN ARMARE CAMIN CV17</p> <p>Scara : 1:20</p> <p>NUMAR PLANSA</p> <p>10036-VOTM-RA-PA-02</p>
					NR. REV.	DATA	SEMN.					

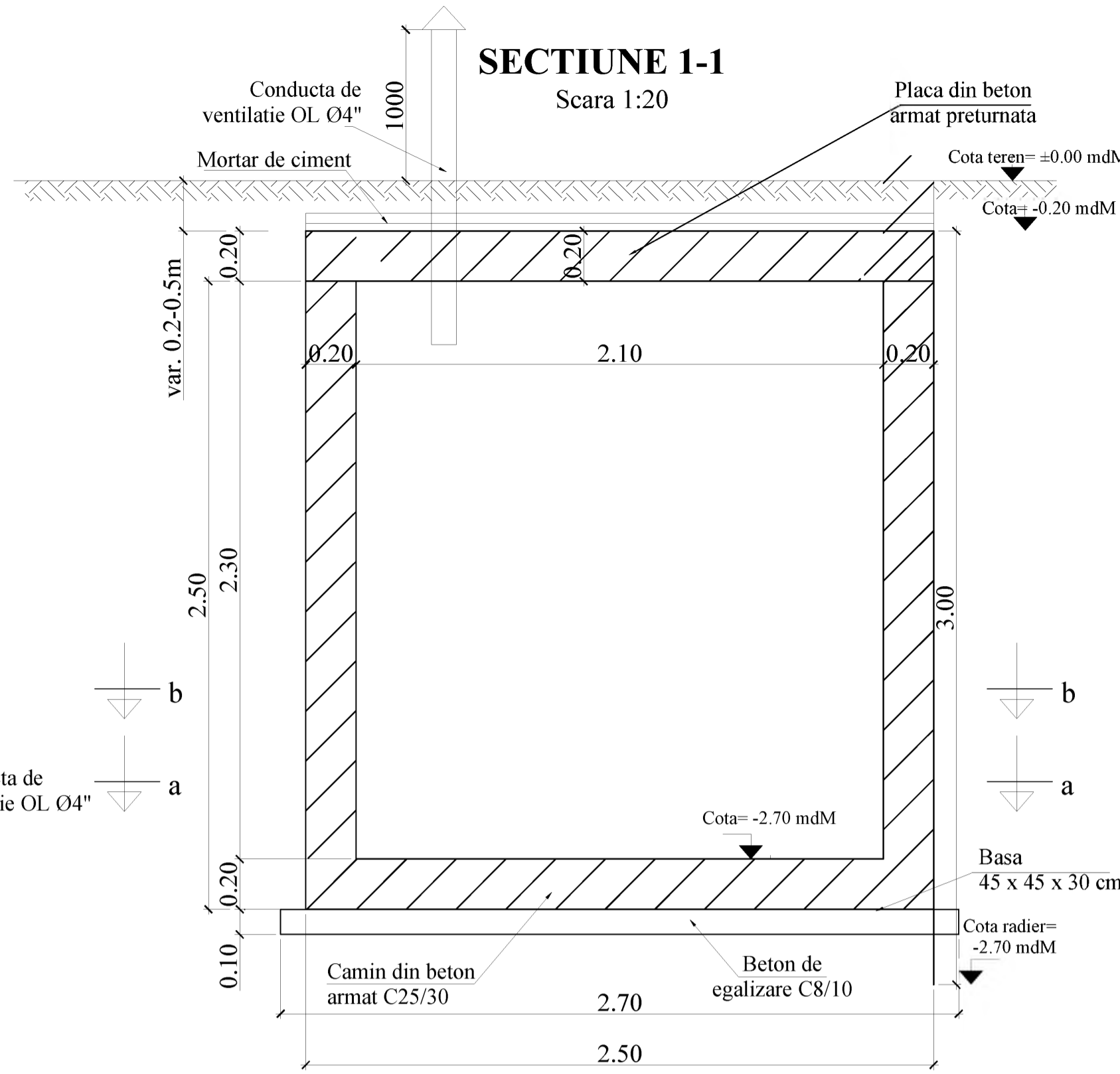
CAMIN CV17 VEDERE IN PLAN

Scara 1:20



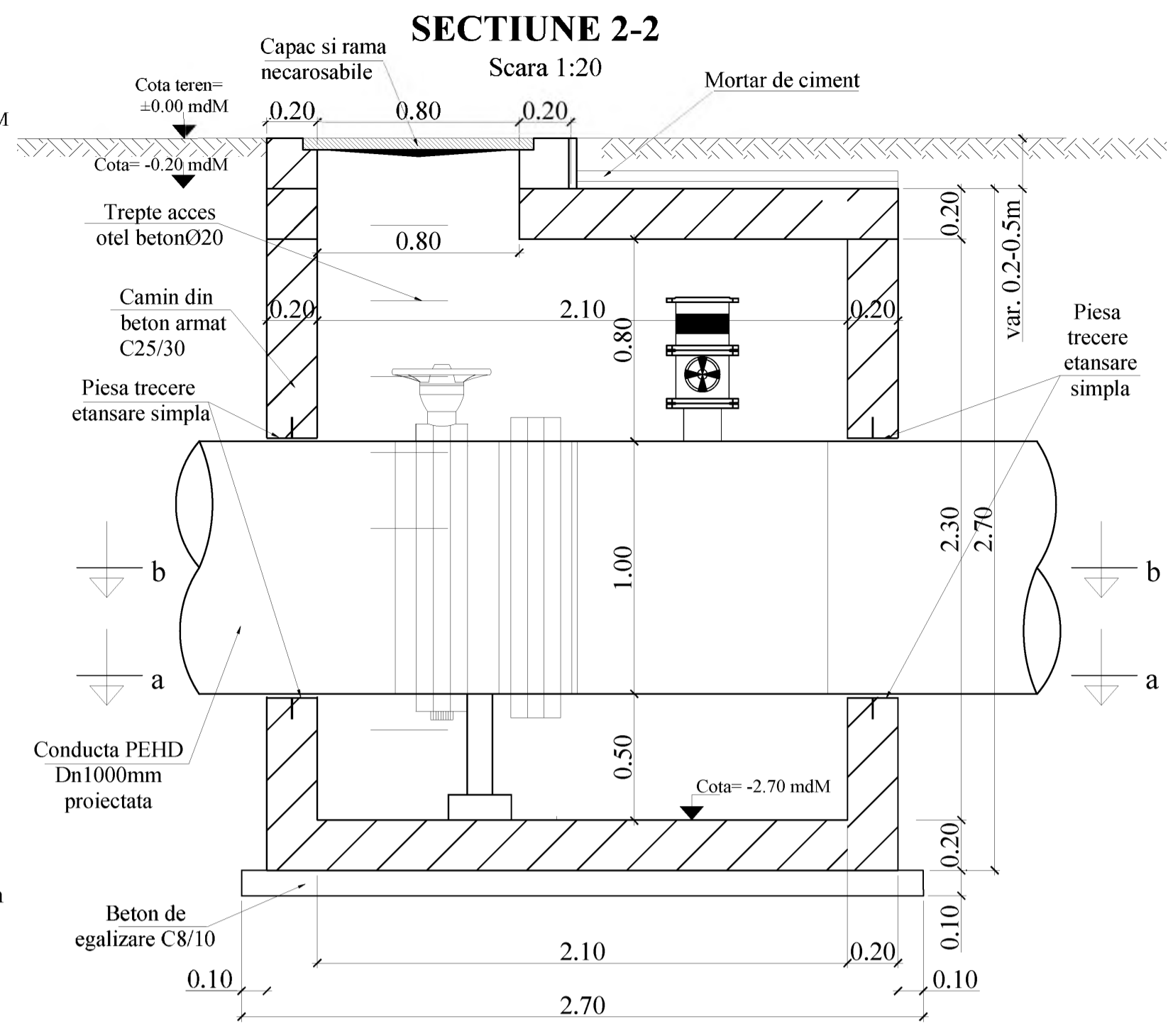
SECTIUNE 1-1

Scara 1:20



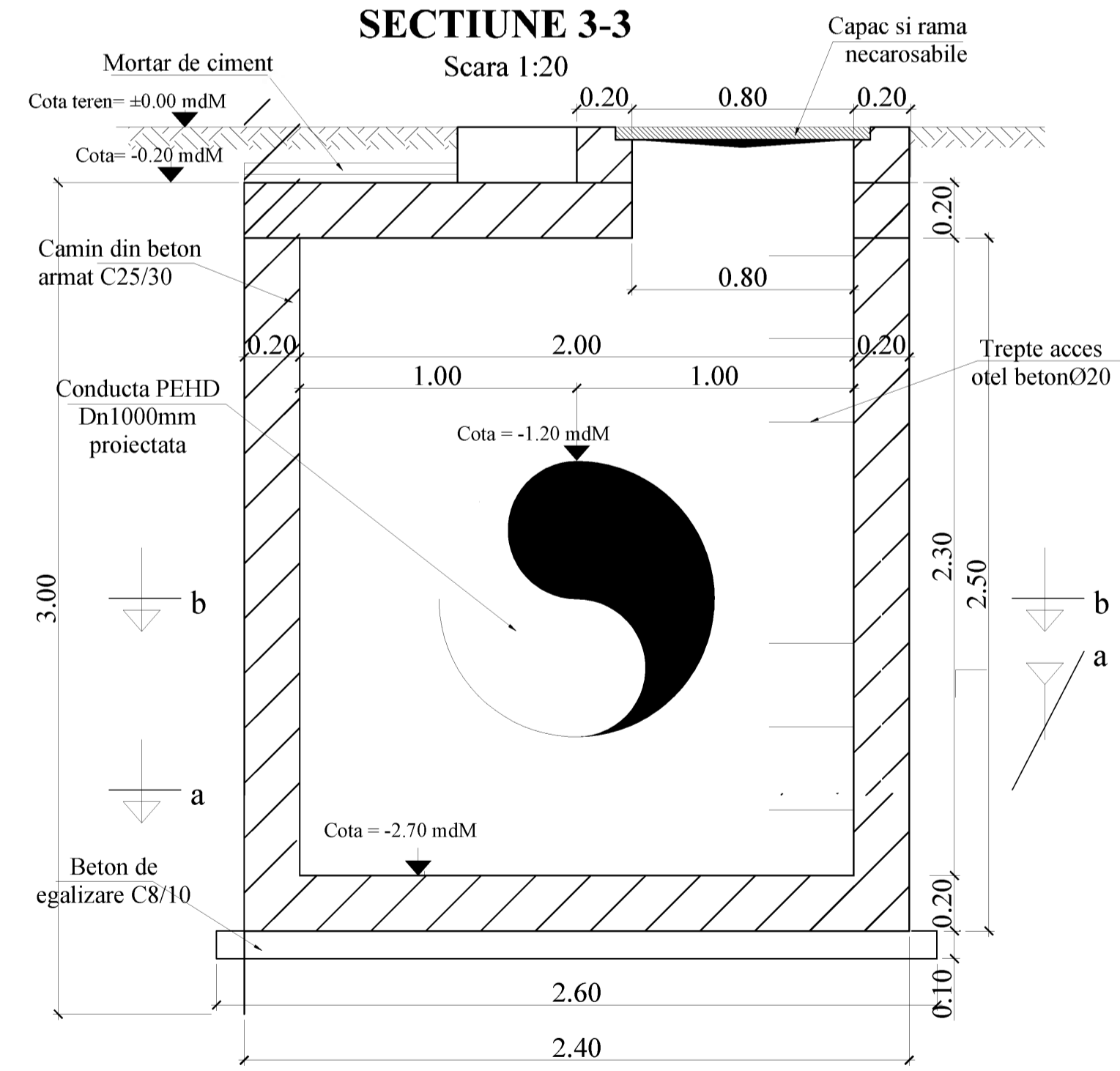
SECTIUNE 2-2

Scara 1:20



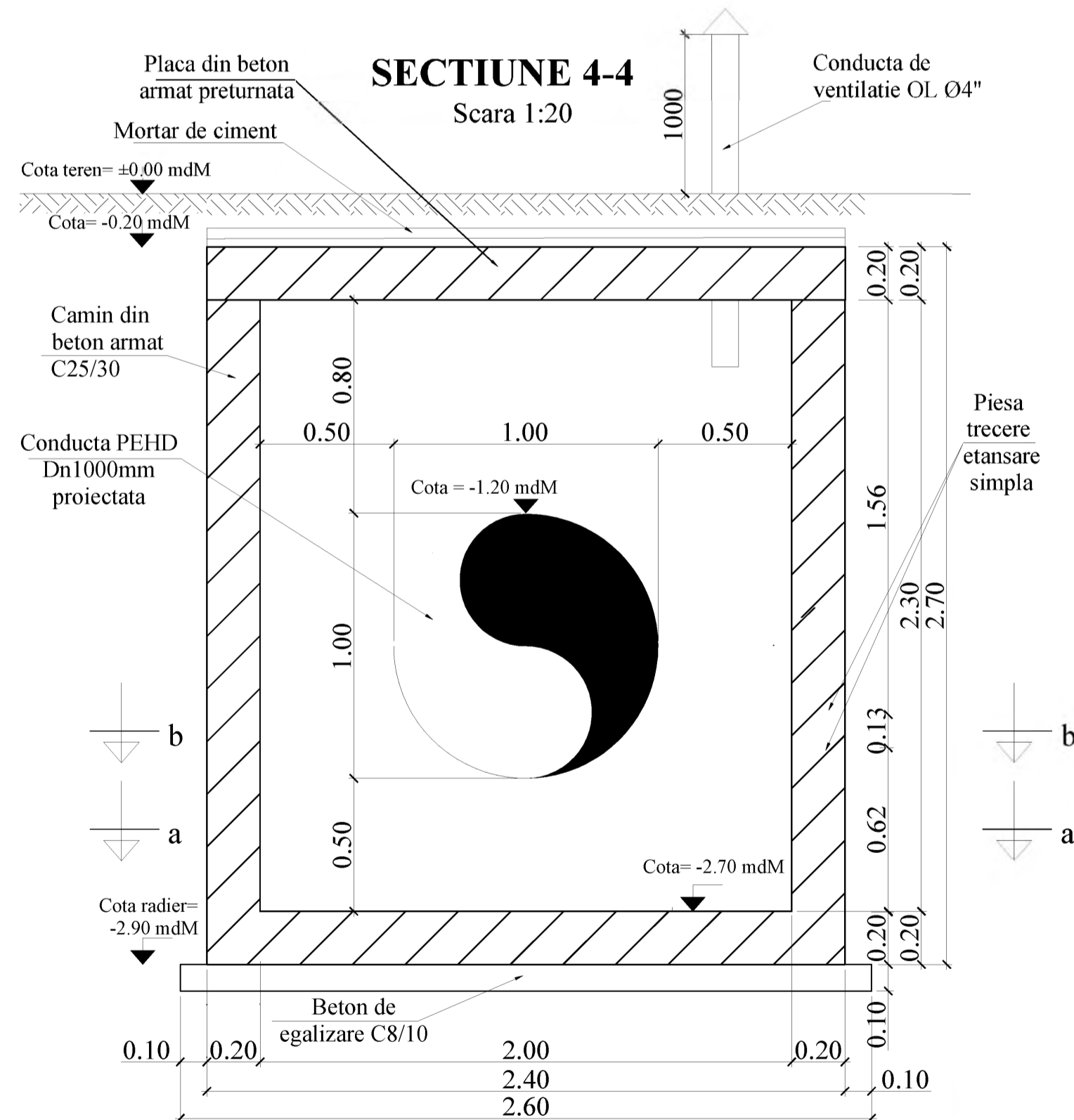
SECTIUNE 3-3

Scara 1:20



SECTIUNE 4-4

Scara 1:20



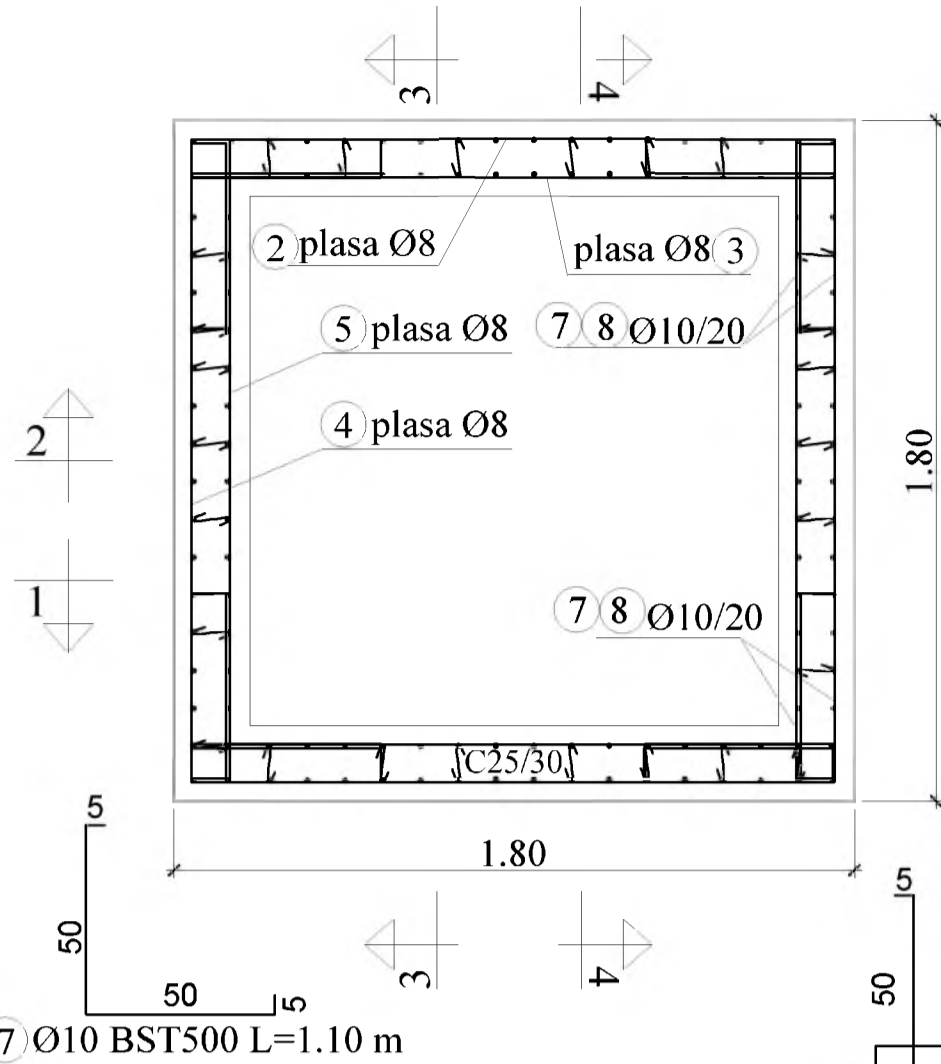
Inainte de inceperea executiei caminului si a montajului la pozitie a echipamentelor mecanice, se va verifica ca dimensiunile de gabarit ale acestora sa corespunda cu cele din proiect si sa incapa in camin, in caz contrar se va contacta proiectantul in vederea revizuirii proiectului/emiterii dispozitiilor de santier.

Adancimea caminului se va stabili cu exactitate in timpul lucrarilor de executie, functie de adancimea de pozare a conductei existente.

 INVESTITOR COMPANIA NATIONALA DE ADMINISTRARE INFRASTRUCTURA IUTERESA	ANTREPRENOR si PROIECTANT GENERAL TIRRENA SCAVI S.p.A. TIRRENA SCAVI S.p.A. PROIECTANT DE SPECIALITATE SC PROTOLCO SA	AMPLASAMENT 	DENUMIRE PROIECT	FAZA PROIECT	NR. REV. DATA SEMN.	DENUMIRE PLANSA
			PROIECTARE SI EXECUTIE "VARIANTA DE OCOLIRE TIMISOARA SUD" NUMAR CONTRACT: 92/87457/18.12.2018 NUMAR PROIECT : 10036	P.T. + D.D.E. Data : 11.2020 VERIFICATOR TEHNIC		

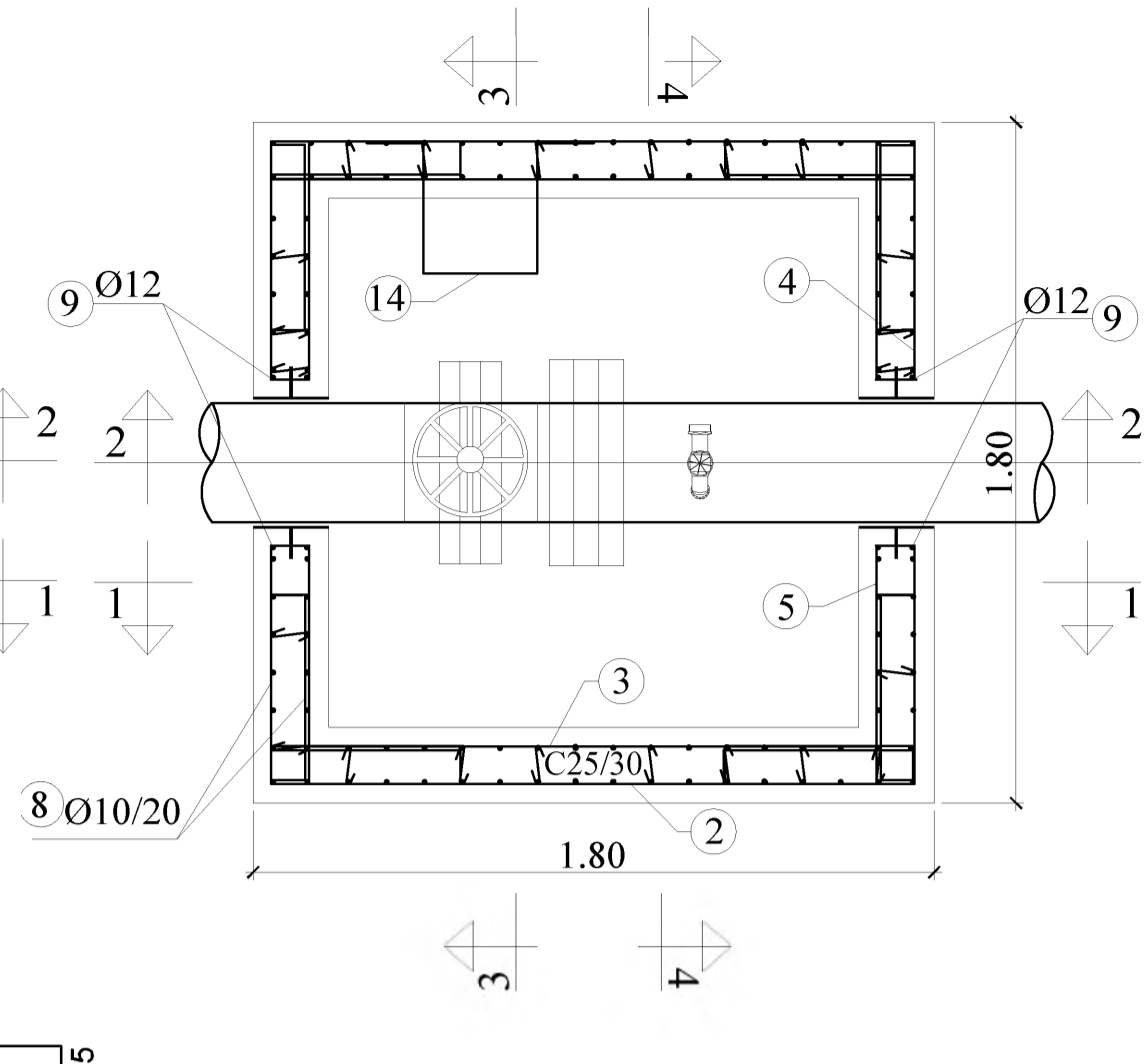
**CAMIN CV18;CV20
VEDERE IN PLAN**

Scara 1:20



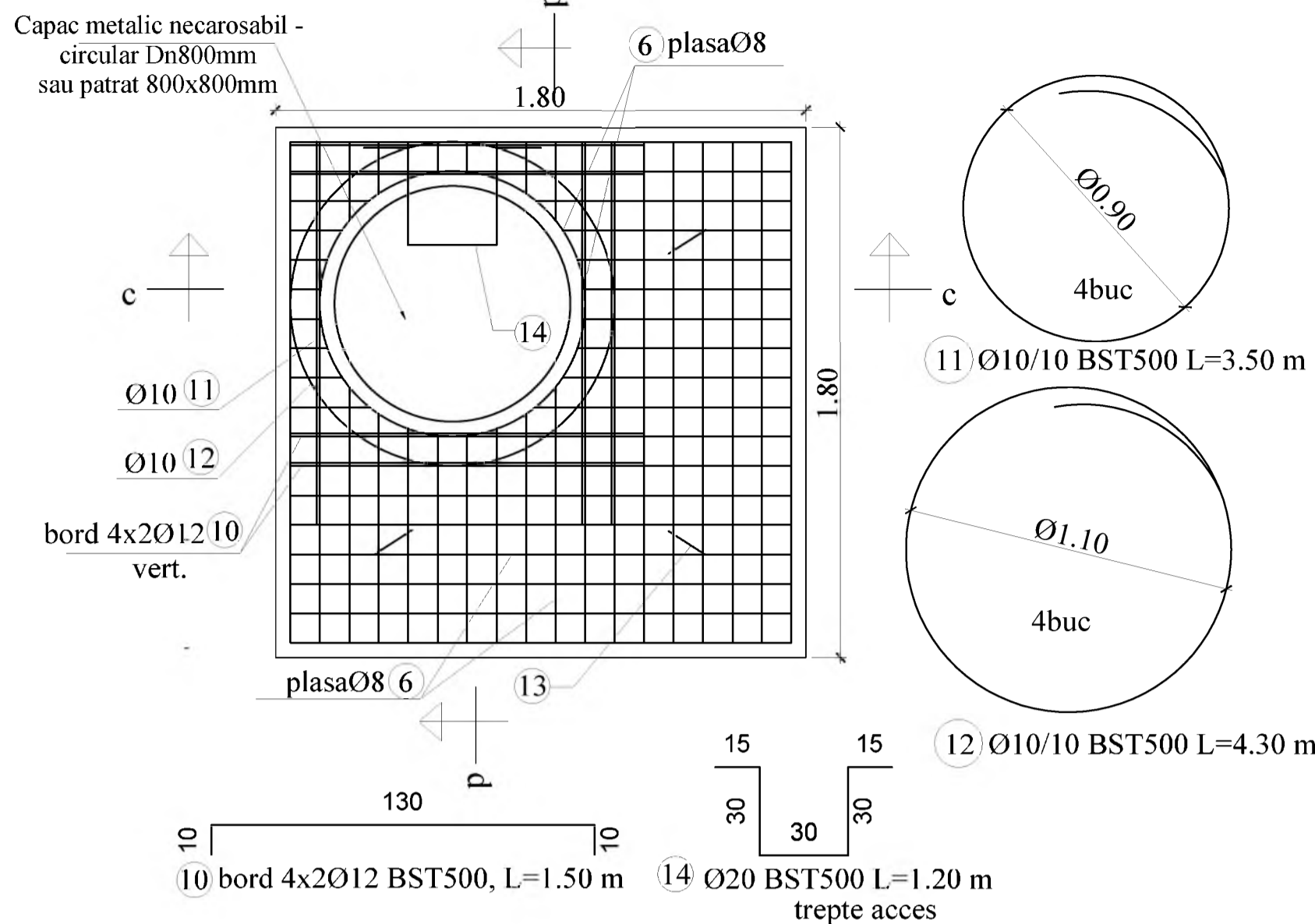
**CAMIN CV18;CV20
VEDERE IN PLAN**

Scara 1:20



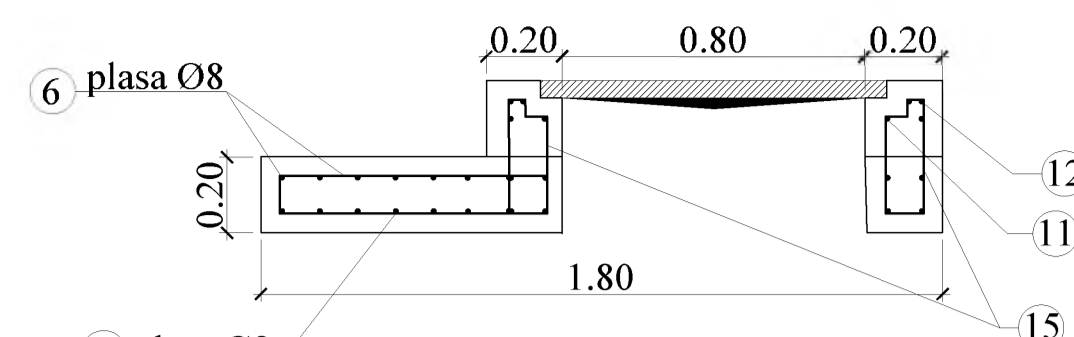
**CAMIN CV18;CV20
ARMARE PLACA PRETURNATA**

Scara 1:20



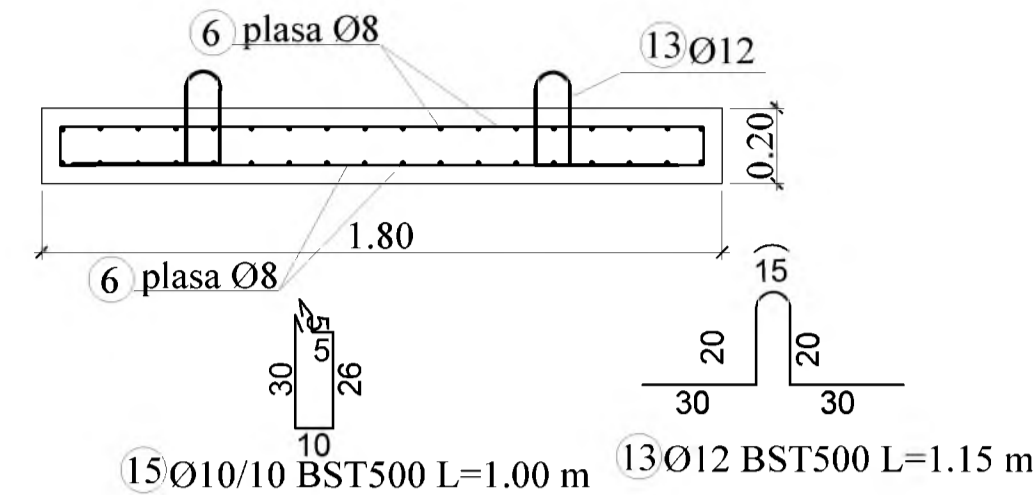
SECTIUNE c-c

Scara 1:20



SECTIUNE d-d

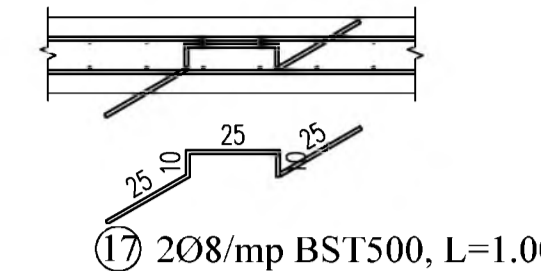
Scara 1:20



Placa din beton armat preturmata poate fi prevazuta si cu capac din fonta patrat 800 x 800mm, cu modificarea marciilor 6, 11 si 12.

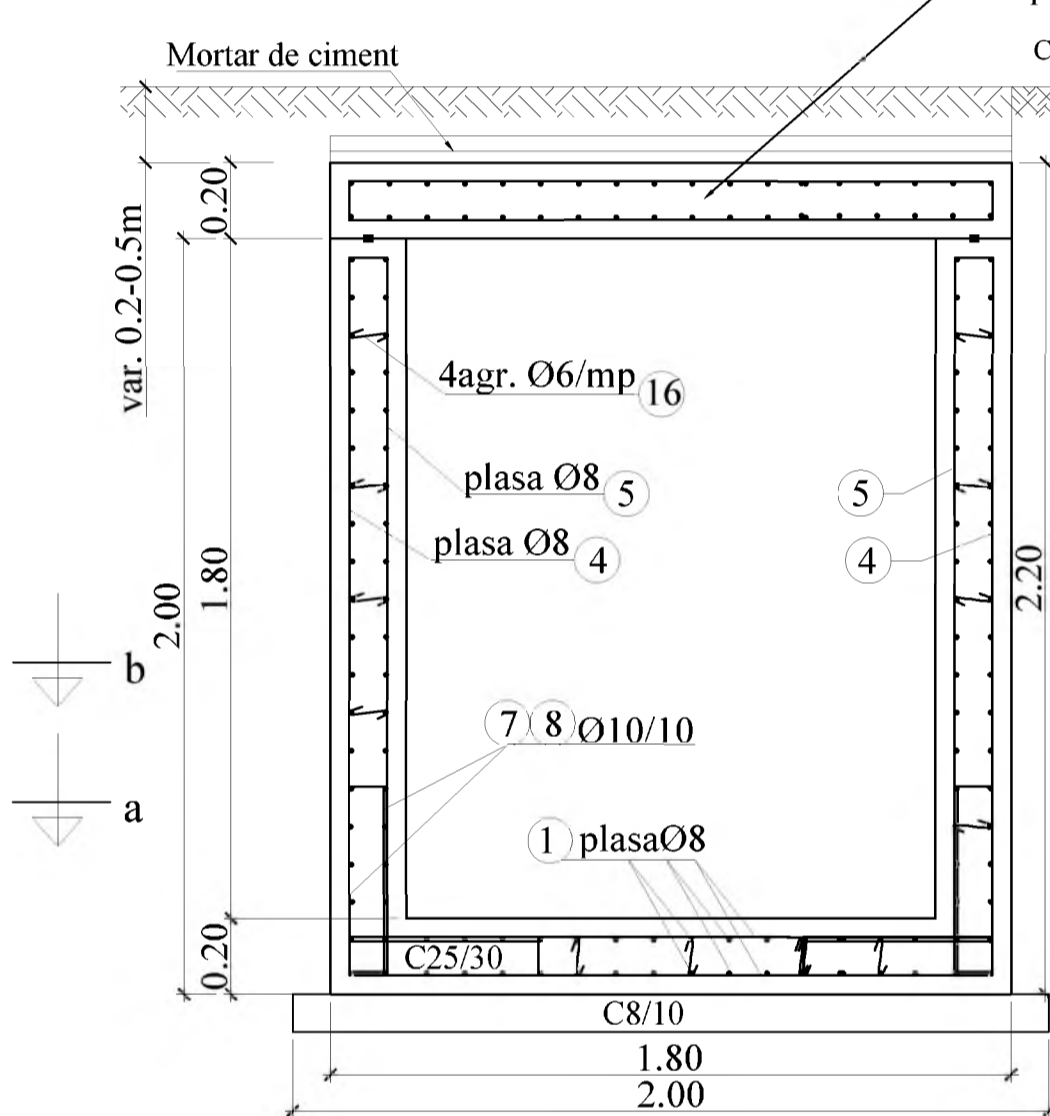
DETALII DISPUNERE CAPRE

scara 1:20



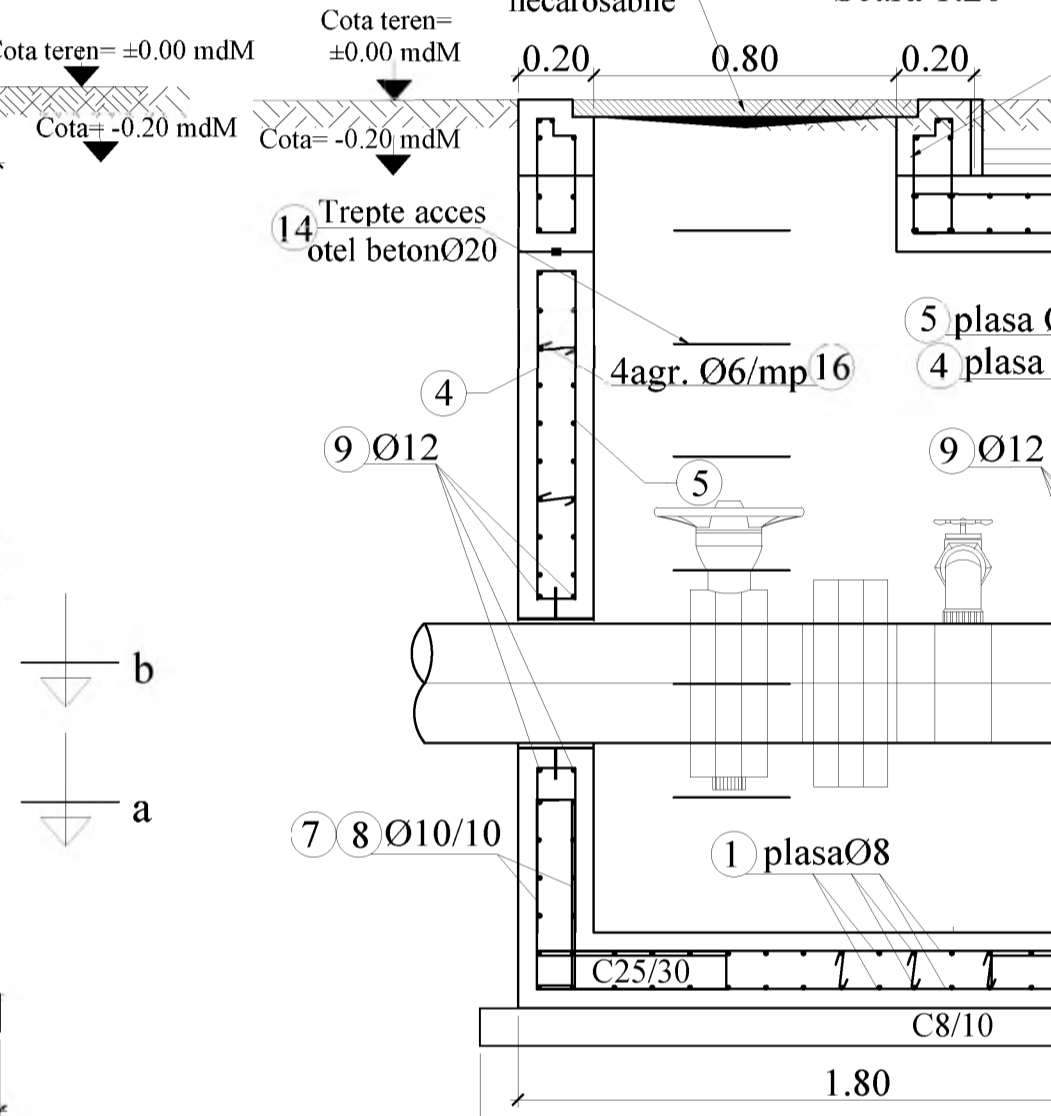
SECTIUNE 1-1

Scara 1:20



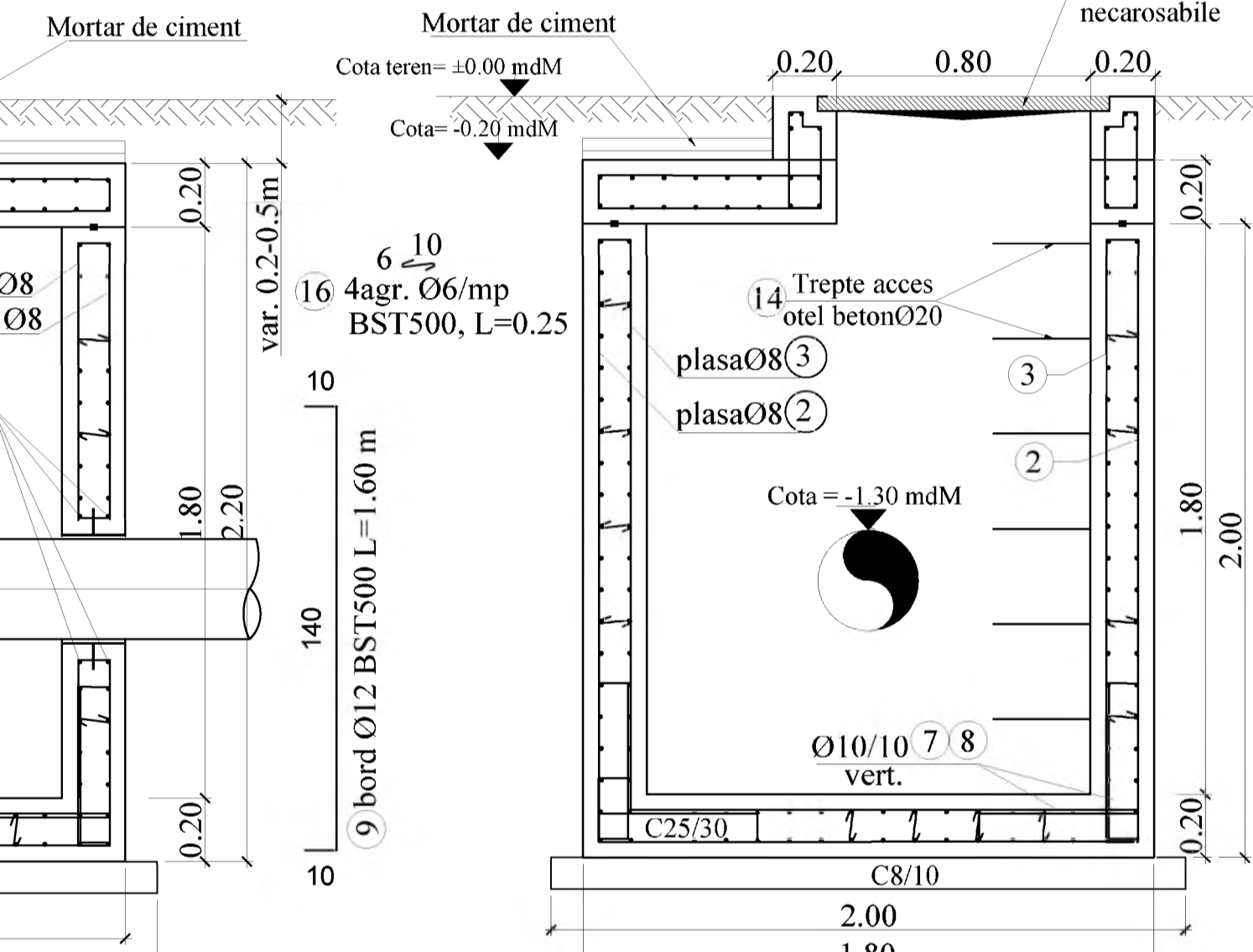
SECTIUNE 2-2

Scara 1:20



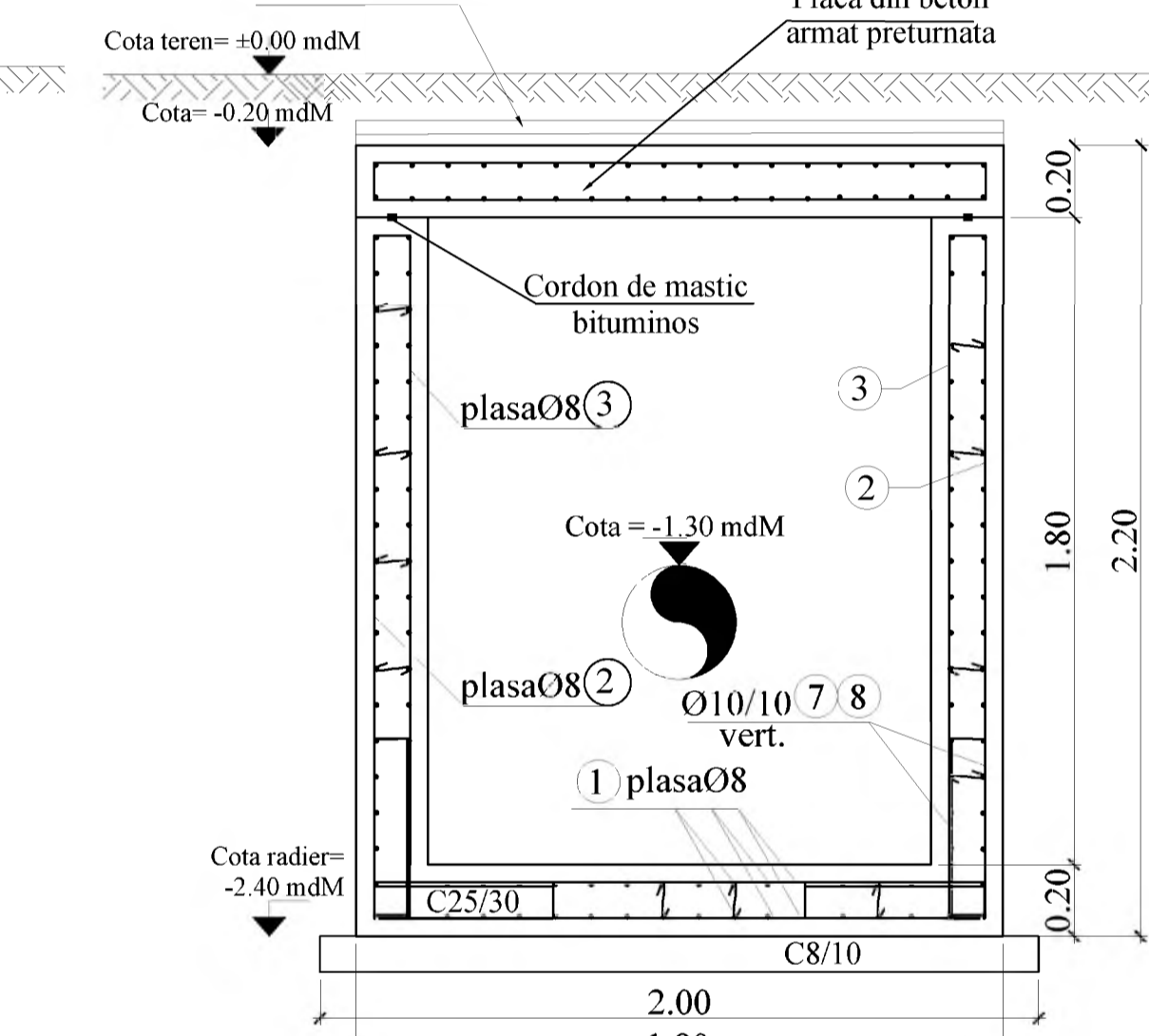
SECTIUNE 3-3

Scara 1:20



SECTIUNE 4-4

Scara 1:20



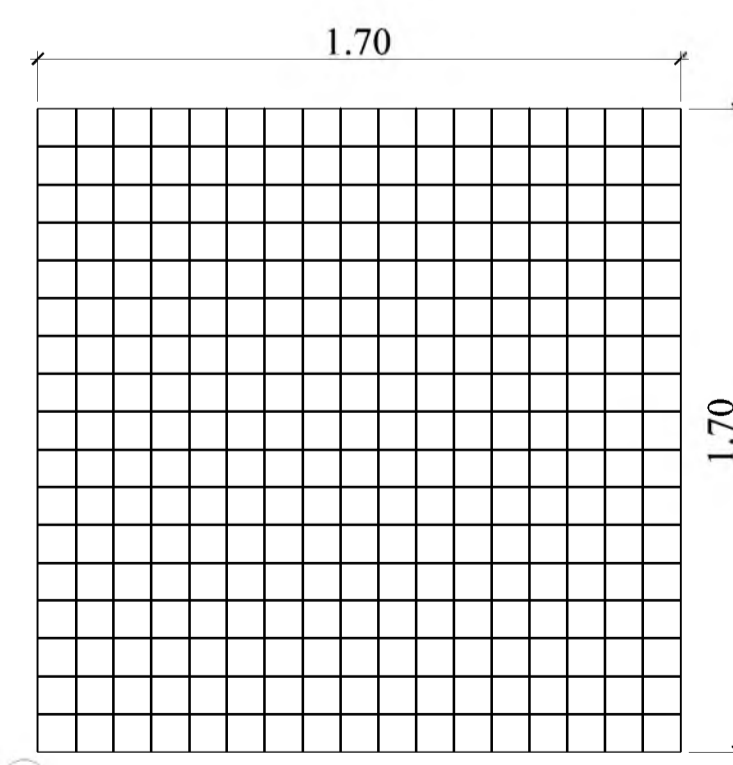
Extras de armatura												
Element	Marca	Otel	Diametru	Lungimea unei bare	Numar bare	Lungimi pe diametre						
						6	8	10	12	20		
Camin CV18;CV20	7	BST500C	10	1.10	105					118.50		
	8	BST500C	10	1.30	108					140.40		
	9	BST500C	12	1.60	16					25.60		
	10	BST500C	12	1.50	16					24.00		
	11	BST500C	10	3.50	3					10.50		
	12	BST500C	10	4.30	4					17.20		
	13	BST500C	20	1.15	3					3.45		
	14	BST500C	20	1.20	6					7.20		
	15	BST500C	10	1.00	8					8.00		
	16	BST500C	6	0.25	34	8.50						
	17	BST500C	8	1.00	16		16.00					
	Total lungimi pe diametre						[m]	8.50	16.00	294.90	49.60	10.65
	Masa pe metru liniar						[kg/m]	0.222	0.395	0.617	0.888	2.466
	Masa pe diametre						[kg]	2	7	182	45	27
	Masa totala pe tipuri de otel						[kg]		9			254
	Masa totala montata						[kg]					263
	Prezidiul [5%]						[kg]					14
Masa totala aprovizionata						[kg]					277	
Beton C25/30						[mc]					3.5	
Beton C8/10						[mc]					0.4	

Extras de plase sudate							
Element	Marca	Descriere	Dimensiuni	Greutate pe bucata	Nr. bucati	Greutate totala	
							[mm]
Camin CV18;CV20	1	Plasa sudata SR 438-3 - 100mm x 100mm - 5m x 2m, SPPB 8	1700 x 1700	22	2	45	
	2	Plasa sudata SR 438-3 - 100mm x 100mm - 5m x 2m, SPPB 8	1700 x 1900	25	2	50	
	3	Plasa sudata SR 438-3 - 100mm x 100mm - 5m x 2m, SPPB 8	1500 x 1800	21	2	42	
	4	Plasa sudata SR 438-3 - 100mm x 100mm - 5m x 2m, SPPB 8	1700 x 1900	23	2	45	
	5	Plasa sudata SR 438-3 - 100mm x 100mm - 5m x 2m, SPPB 8	1500 x 1800	19	2	38	
	6	Plasa sudata SR 438-3 - 100mm x 100mm - 5m x 2m, SPPB 8	1700 x 1700	17	2	34	
						Total [kg]	220

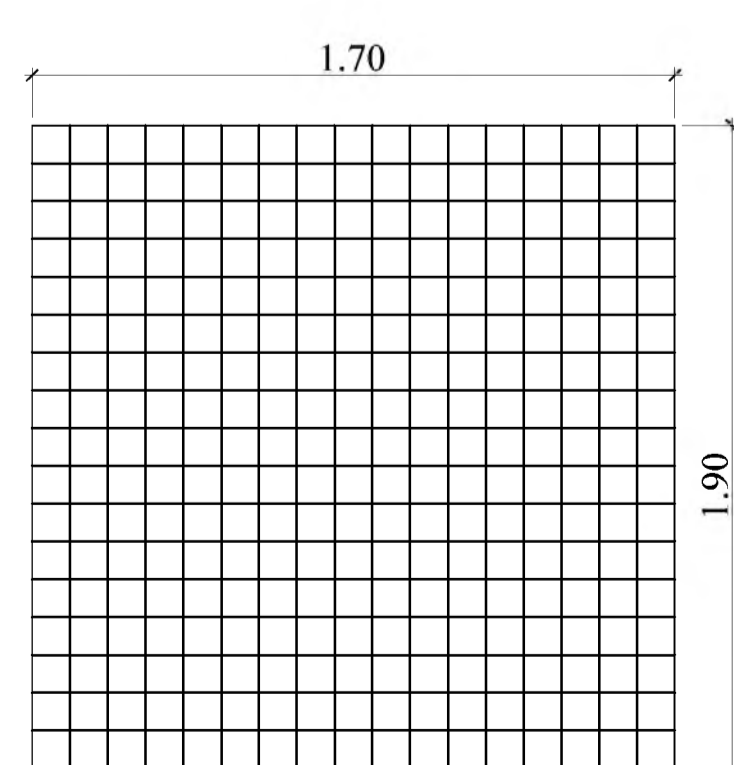
- NOTA:**
- Executantul are obligatia sa verifice toate dimensiunile pe santier, inainte de procurarea materialelor si inceperea executiei, pentru toate categoriile de lucrari.
 - Se efectueaza masuratori pe cofraj inainte de debitarea si fasonarea barelor si a plaselor de armatura.
 - La plasele de armatura verticale se face debitarea dupa stabilirea exacta a cotei de adancime a caminelor.
 - Capacul de acces in camin se va alege in functie de pozitia caminului fata de drum:
- camin carosabil va fi echipat cu capac carosabil clasa D400;
 - camin necarosabil cu capac necarosabil clasa C250;
 - Toate capacele de forma rotunda sau patrata vor fi din fonta.

BETON SIMPLU: C8/10 -X0 - Cl 0.2 - Dmax22
BETON ARMAT: C25/30 -XC2- Dmax22, CEM II/A-LL 42.5 R
OTEL BETON: BST 500C
PLASA SPPB: SR 438-3:2012
ACOPERIRE CU BETON, a=5cm

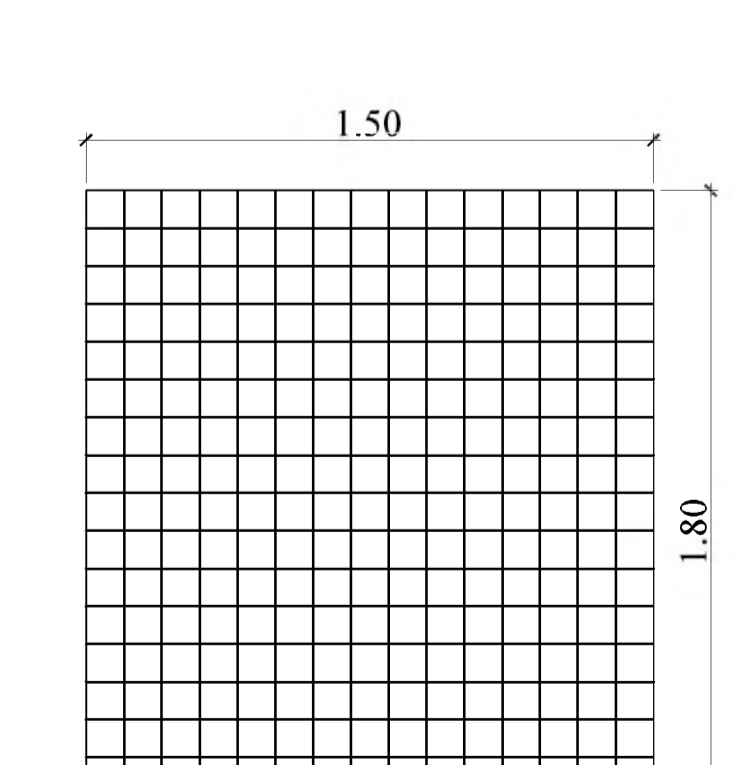
Adancimea caminului se va stabili cu exactitate in timpul lucrarilor de executie, functie de adancimea de pozare a conductei existente.



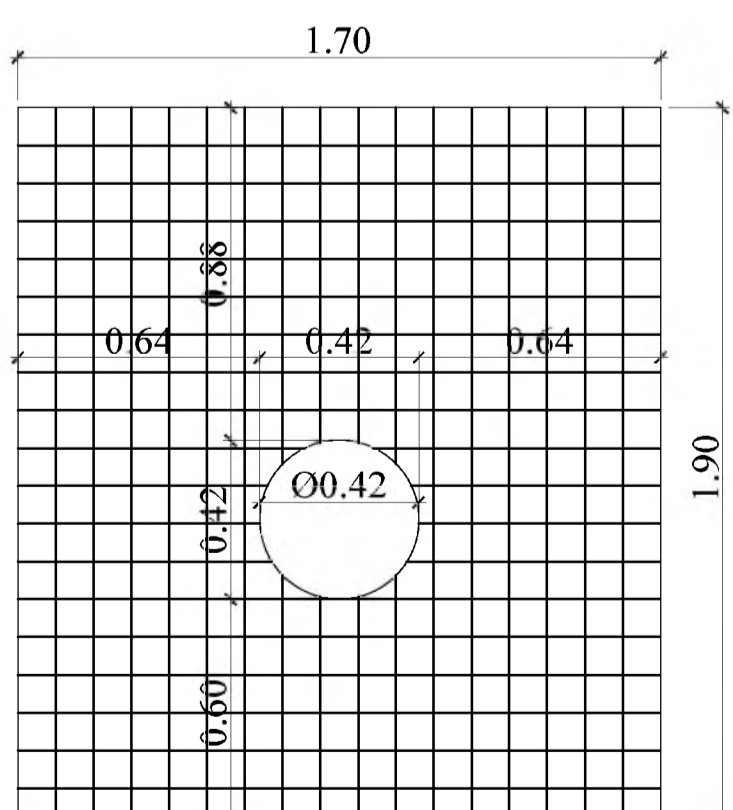
1 Plasa sudata Ø8/100x100, plasa SPPB - montata sus si jos armare radier



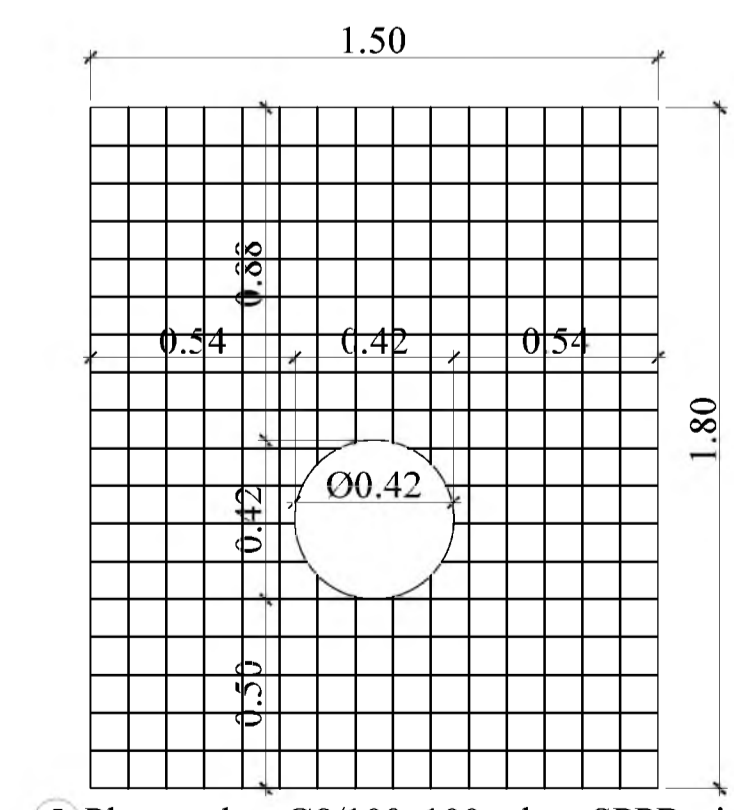
2 Plasa sudata Ø8/100x100, plasa SPPB - exterior armare pereti



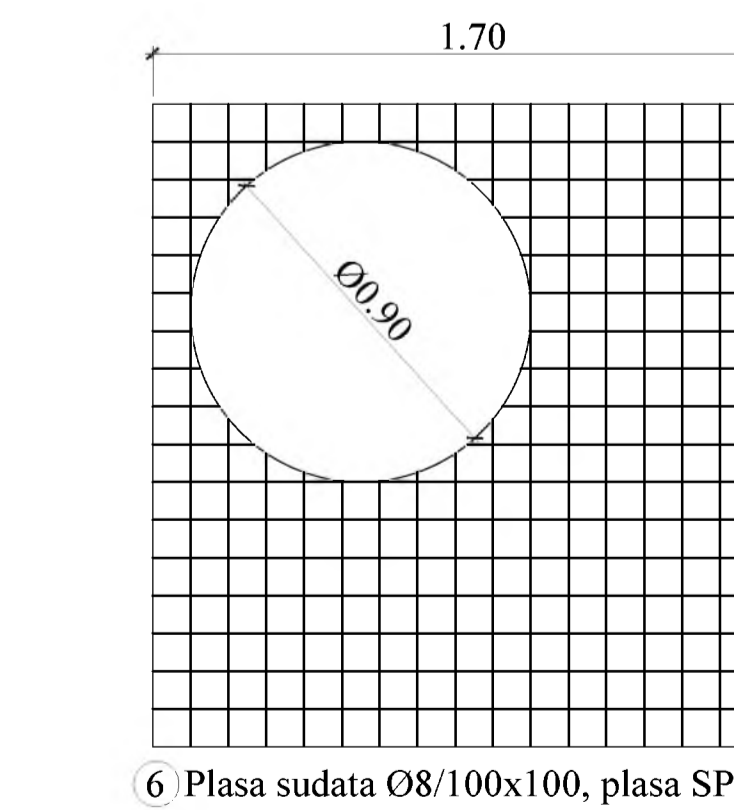
3 Plasa sudata Ø8/100x100, plasa SPPB - interior armare pereti



4 Plasa sudata Ø8/100x100, plasa SPPB - exterior armare pereti



5 Plasa sudata Ø8/100x100, plasa SPPB - interior armare pereti

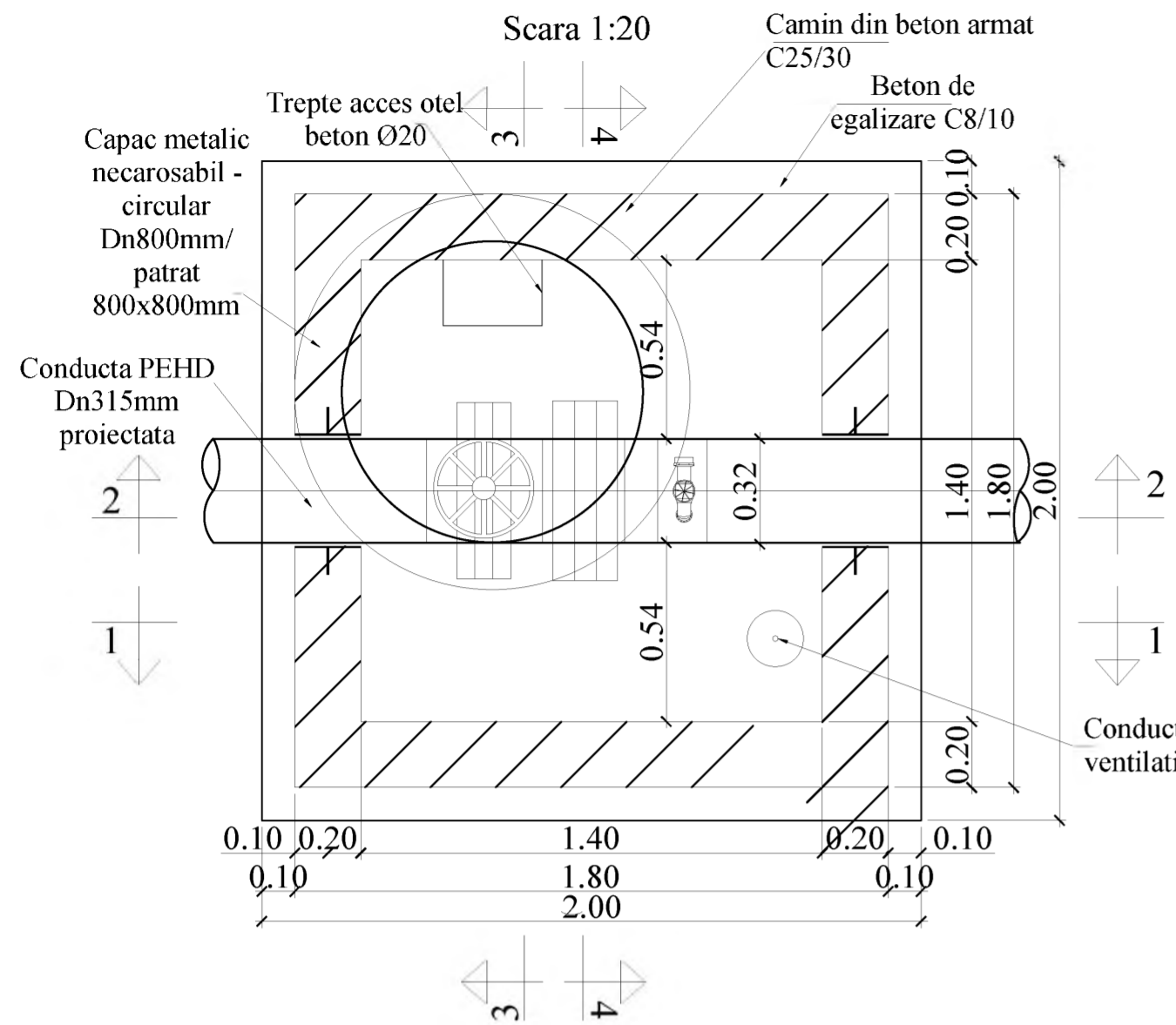


6 Plasa sudata Ø8/100x100, plasa SPPB - montata sus si jos armare placa

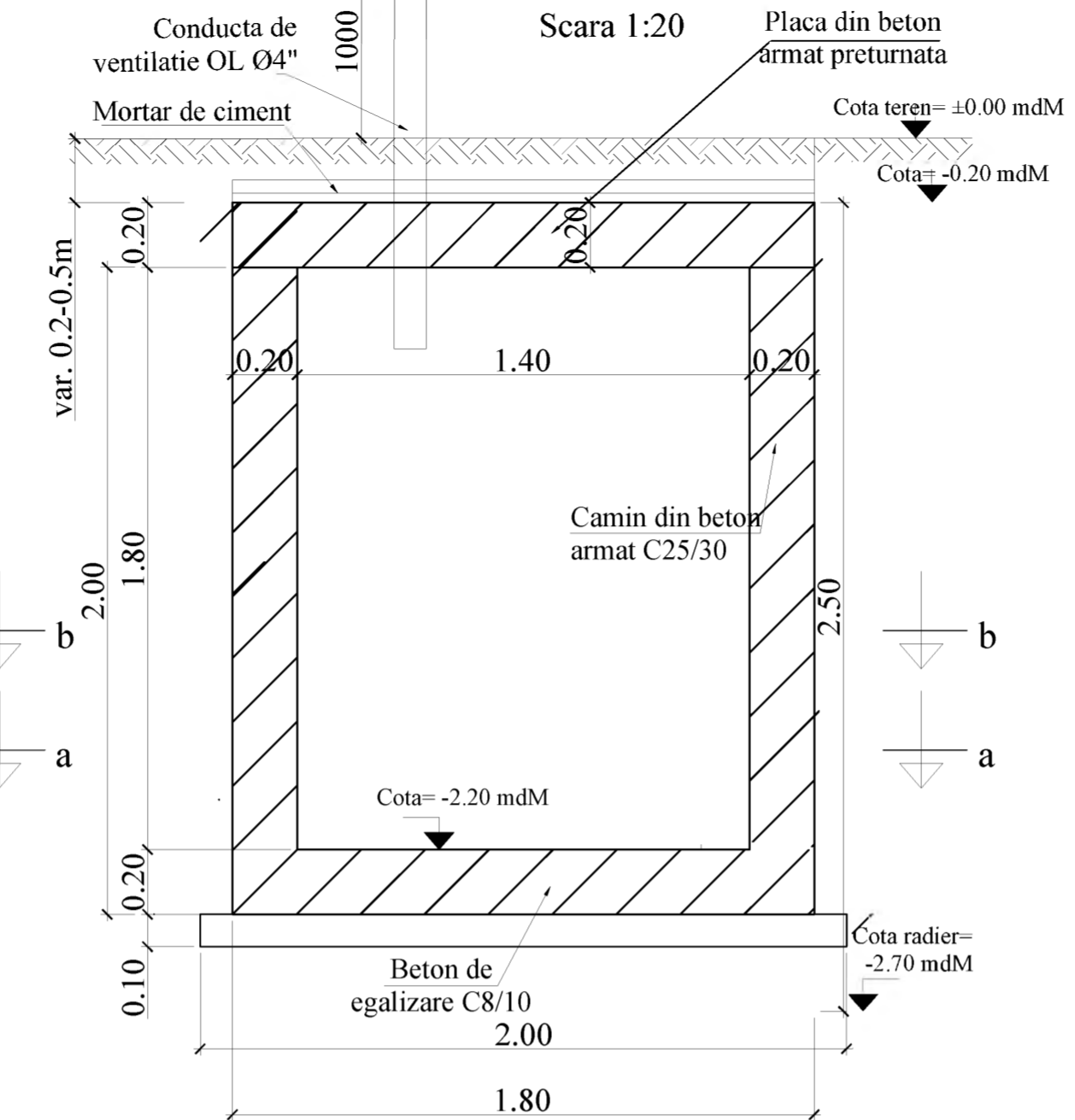
<p>INVESTITOR COMPANIA NATIONALA DE ADMINISTRARE A INFRASTRUCTURII ROTESSA</p>	<p>ANTREPRENOR SI PROIECTANT GENERAL TIRRENA SCAVI S.p.A.</p> <p>PROIECTANT DE SPECIALITATE SC PROTTELCO SA</p>	<p>AMPLASAMENT</p>	<p>DENUMIRE PROIECT PROIECTARE SI EXECUTIE "VARIANTA DE OCOLIRE TIMISOARA SUD"</p> <p>NUMAR CONTRACT: 9287487/19.12.2018 NUMAR PROIECT: 10036</p>	<p>FAZA PROIECT P.T. + D.D.E.</p> <p>Data: 11.2023</p> <p>VERIFICATOR TEHNIC</p>
--	---	--------------------	---	--

REVIZII			DENUMIRE PLANSA
NR. REV.	DATA	SEMN.	
			PLAN ARMARE CAMIN CV18;CV20
			Scara: 1:20
			NUMAR PLANSA 10036-VOTM-RA-PA-02

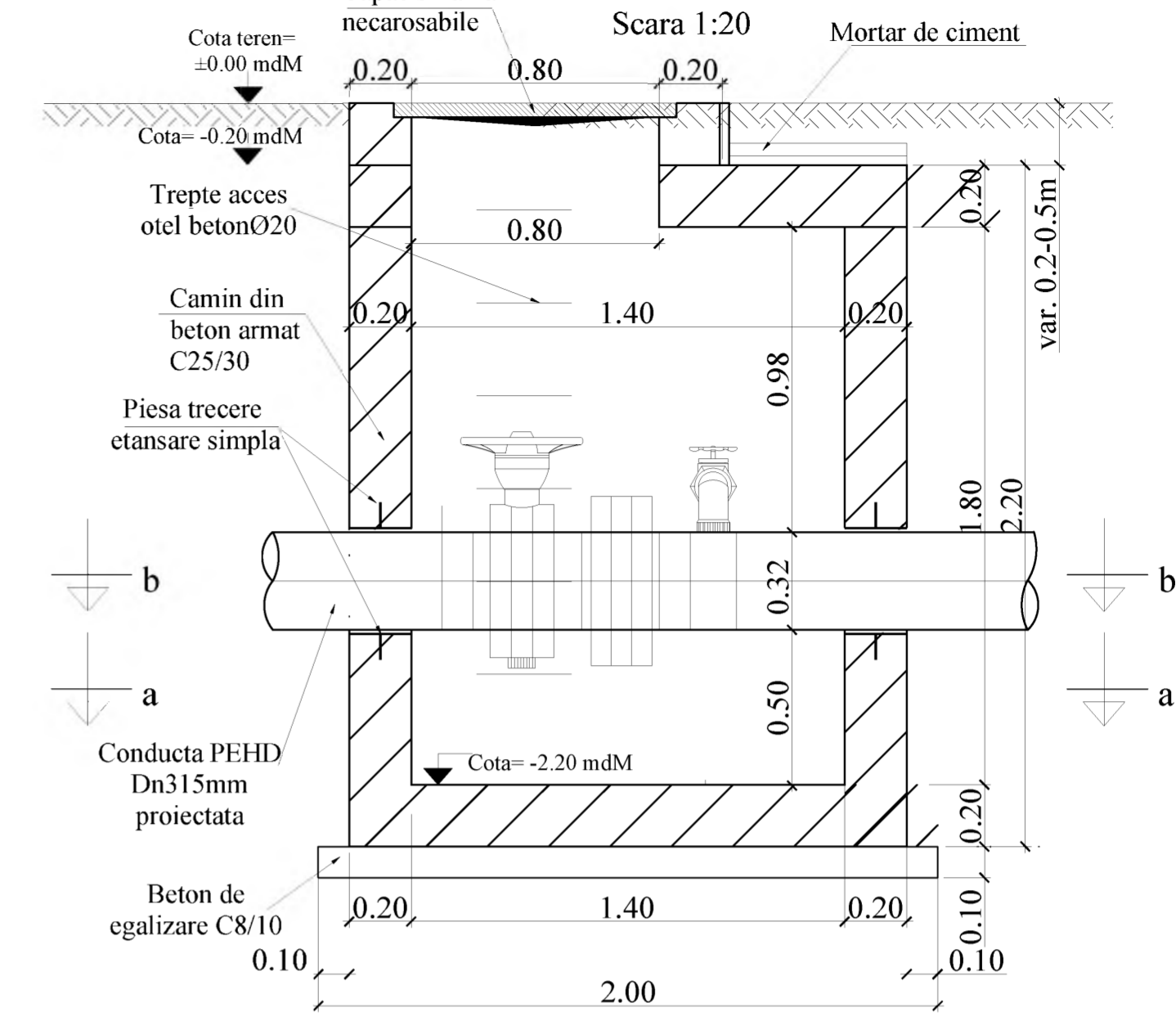
CAMIN CV18;CV20 VEDERE IN PLAN



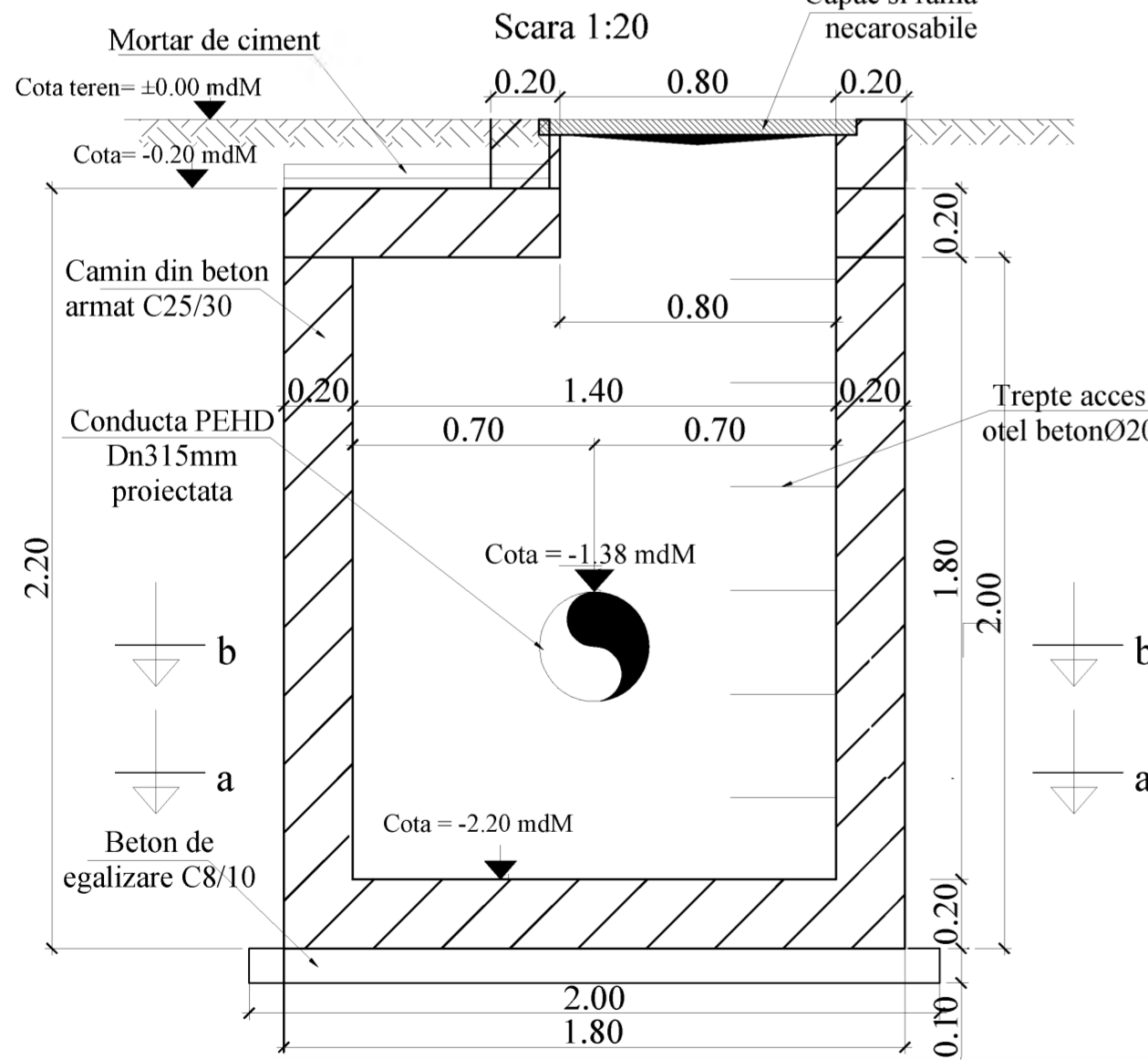
SECTIUNE 1-1



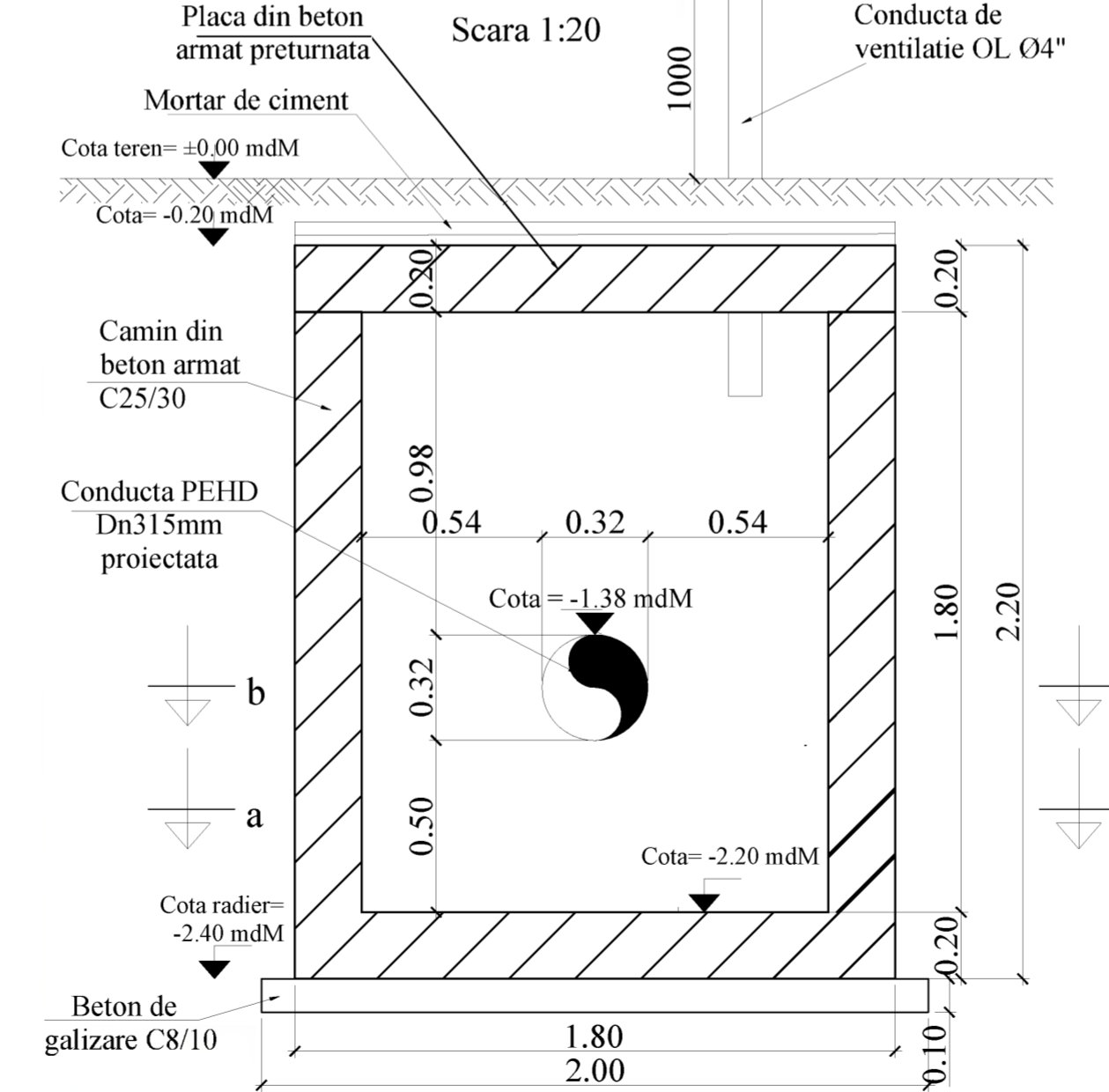
SECTIUNE 2-2



SECTIUNE 3-3



SECTIUNE 4-4

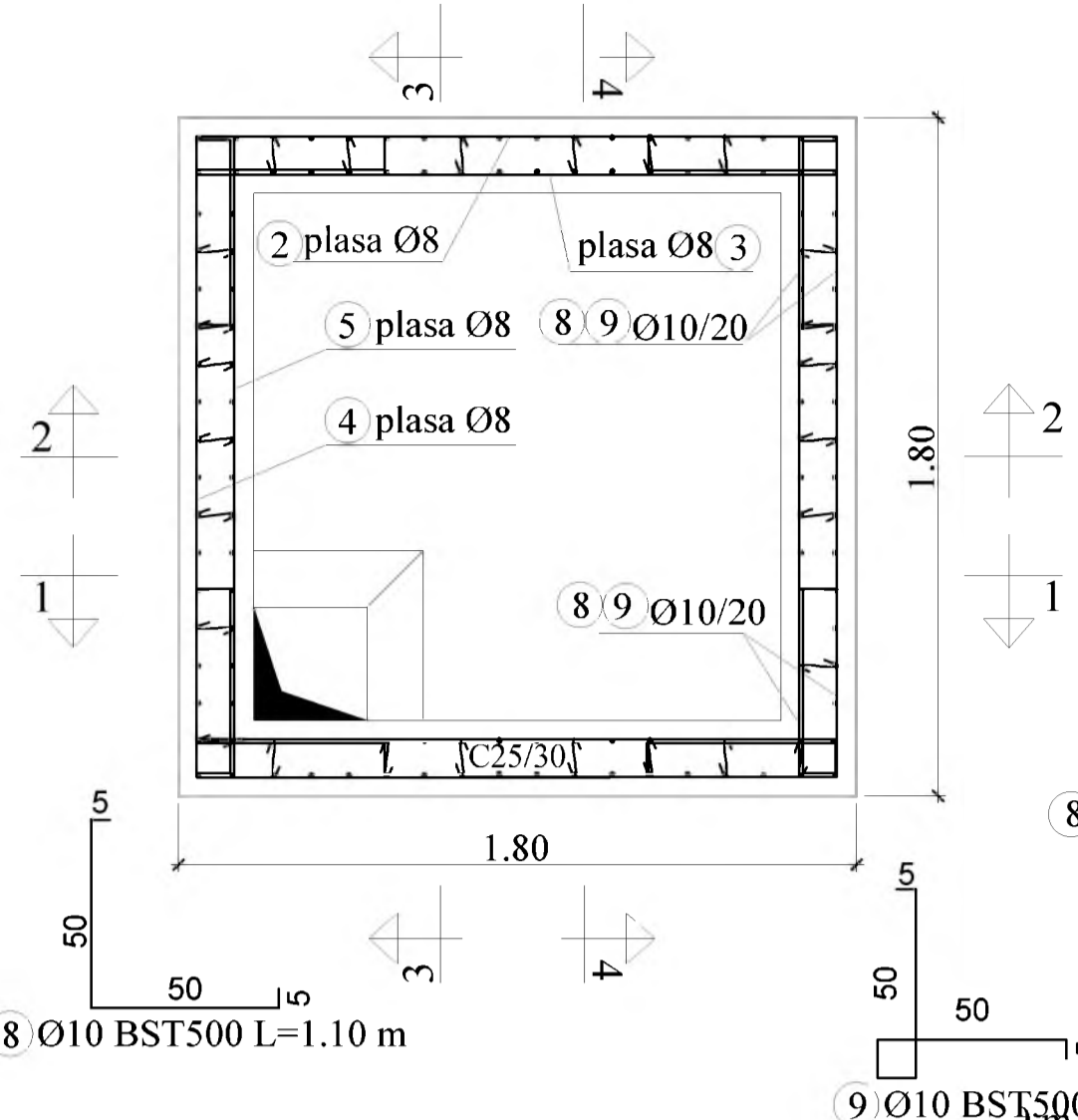


Inainte de inceperea executiei caminului si a montajului la pozitie a echipamentelor mecanice, se va verifica ca dimensiunile de gabarit ale acestora sa corespunda cu cele din proiect si sa incapa in camin, in caz contrar se va contacta proiectantul in vederea revizuirii proiectului/emiterii dispozitiilor de santier.

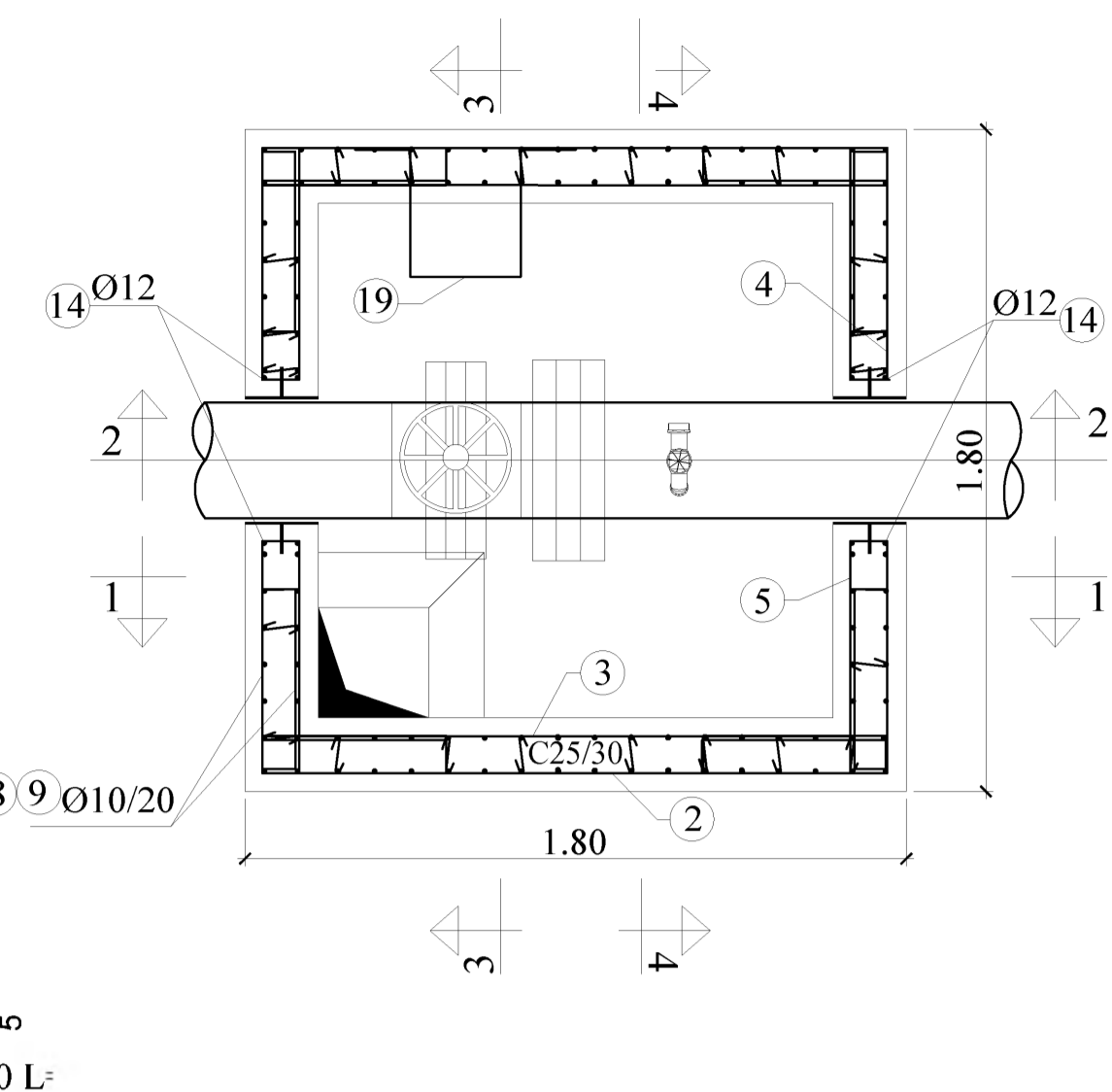
Adancimea caminului se va stabili cu exactitate in timpul lucrarilor de executie, functie de adancimea de pozare a conductei existente.

	ANTREPRENOR SI PROIECTANT GENERAL TIRRENA SCAVI S.p.A. 		DENUMIRE PROIECT	FAZA PROIECT	REVIZII			DENUMIRE PLANSĂ
			PROIECTARE SI EXECUTIE "VARIANTA DE OCULIRE TIMISOARA SUD"	P.T. + D.D.E.	NR. REV.	DATA	SEMN.	
NUMAR CONTRACT: 92/87467/19.12.2018			Data : 11.2020					Scara : 1:20
NUMAR PROIECT : 10036			VERIFICATOR TEHNIC					NUMAR PLANSĂ
								10036-VOTM-RA-PC-01

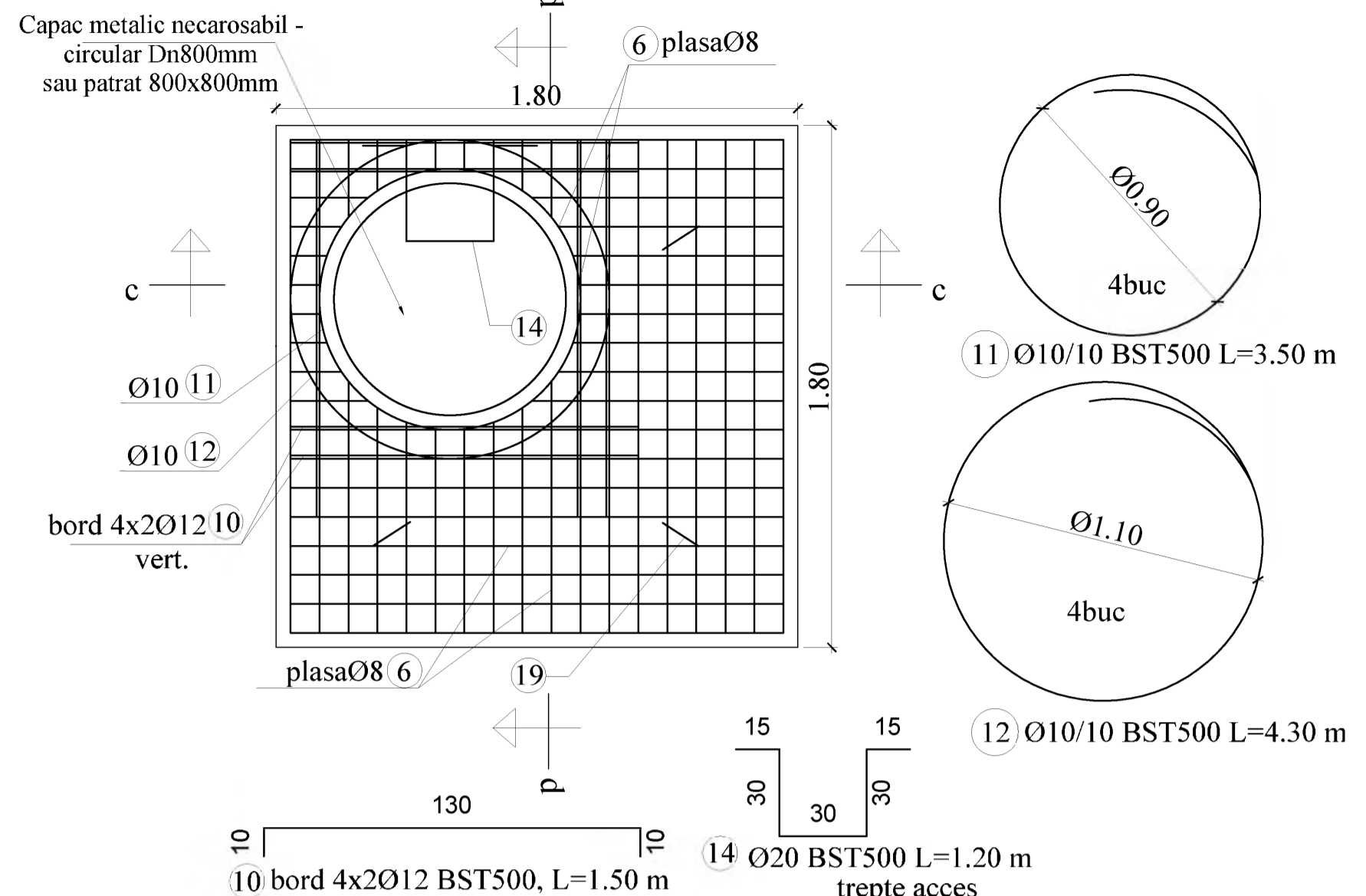
**CAMIN CV19;CV21
VEDERE IN PLAN**
Scara 1:20



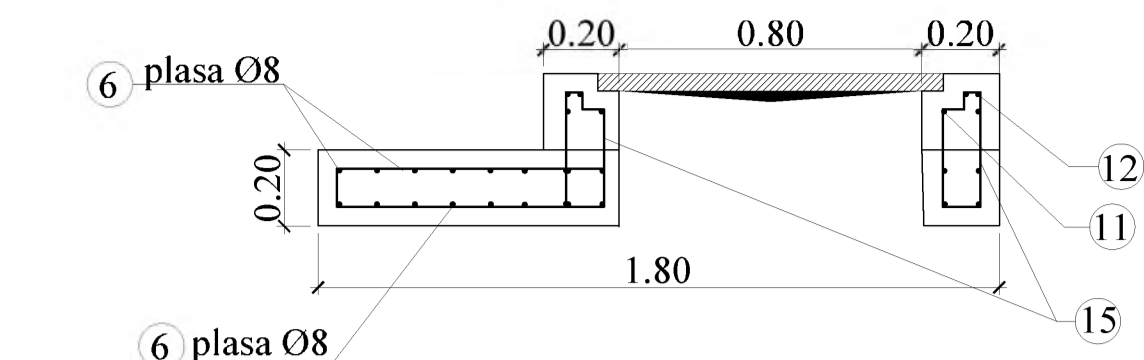
**CAMIN CV19;CV21
VEDERE IN PLAN**
Scara 1:20



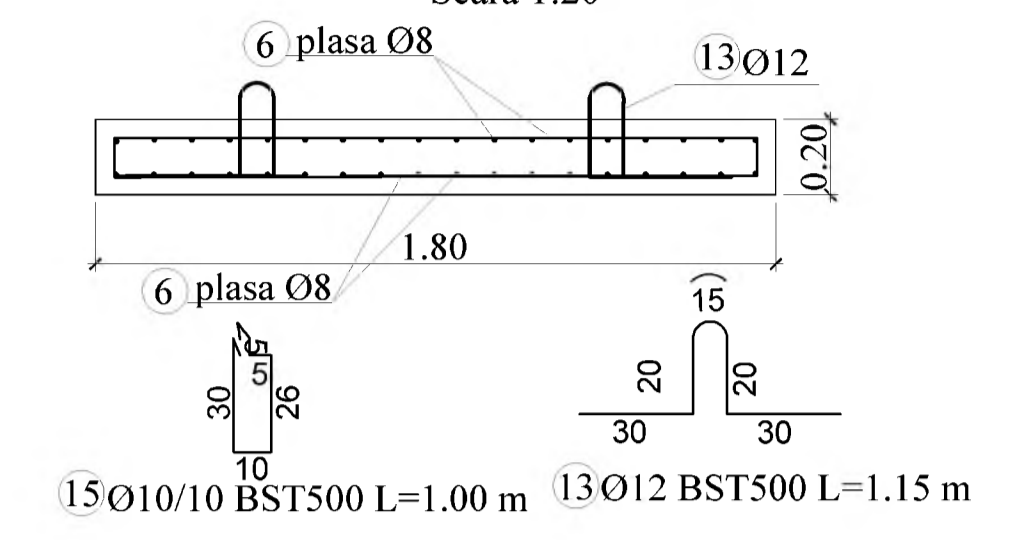
**CAMIN CV19;CV21
ARMARE PLACA PRETURNATA**
Scara 1:20



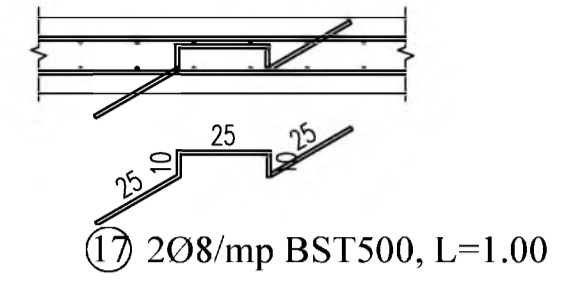
SECTIUNE c-c
Scara 1:20



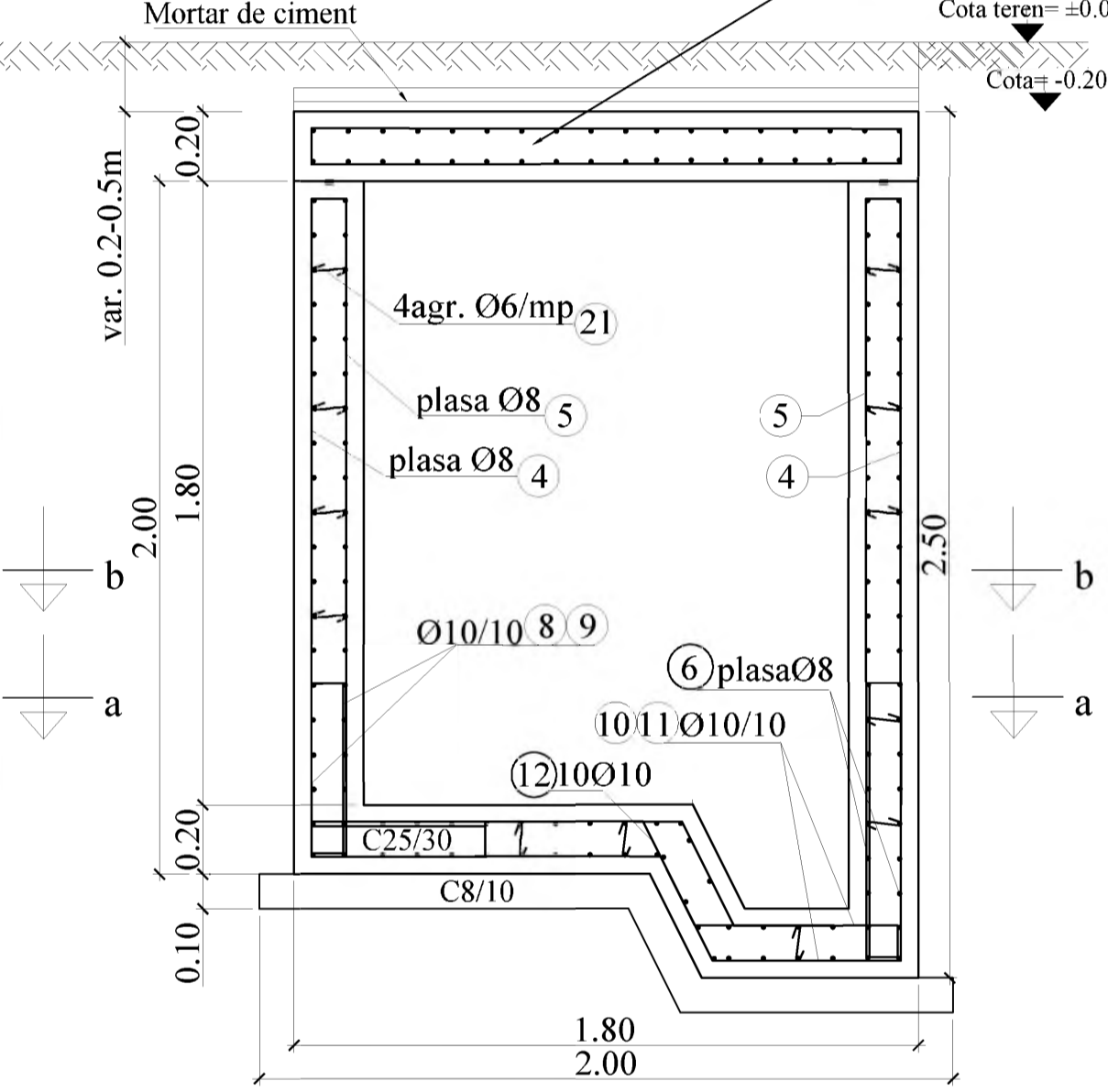
SECTIUNE d-d
Scara 1:20



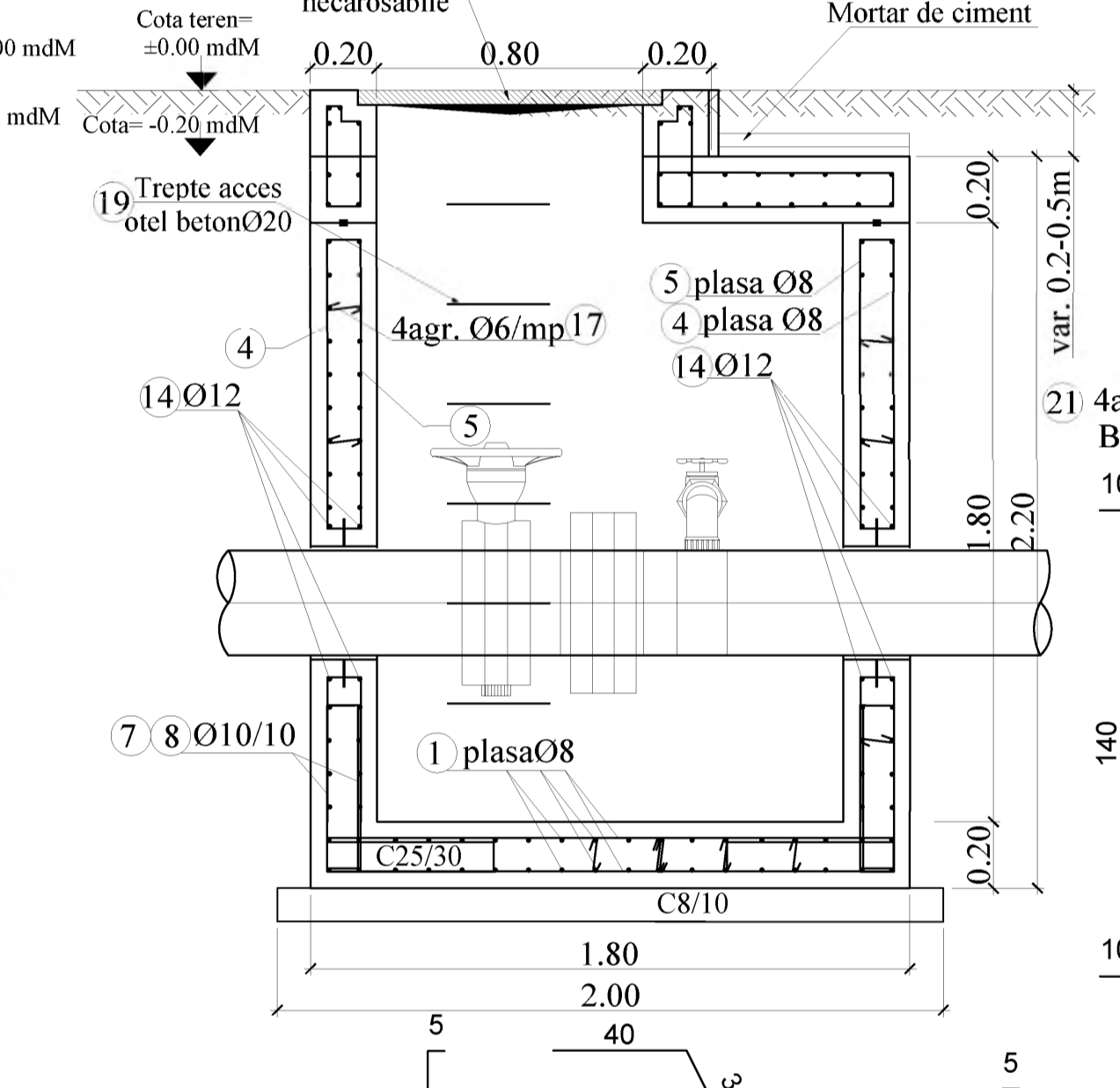
DETALII DISPUNERE CAPRE
scara 1:20



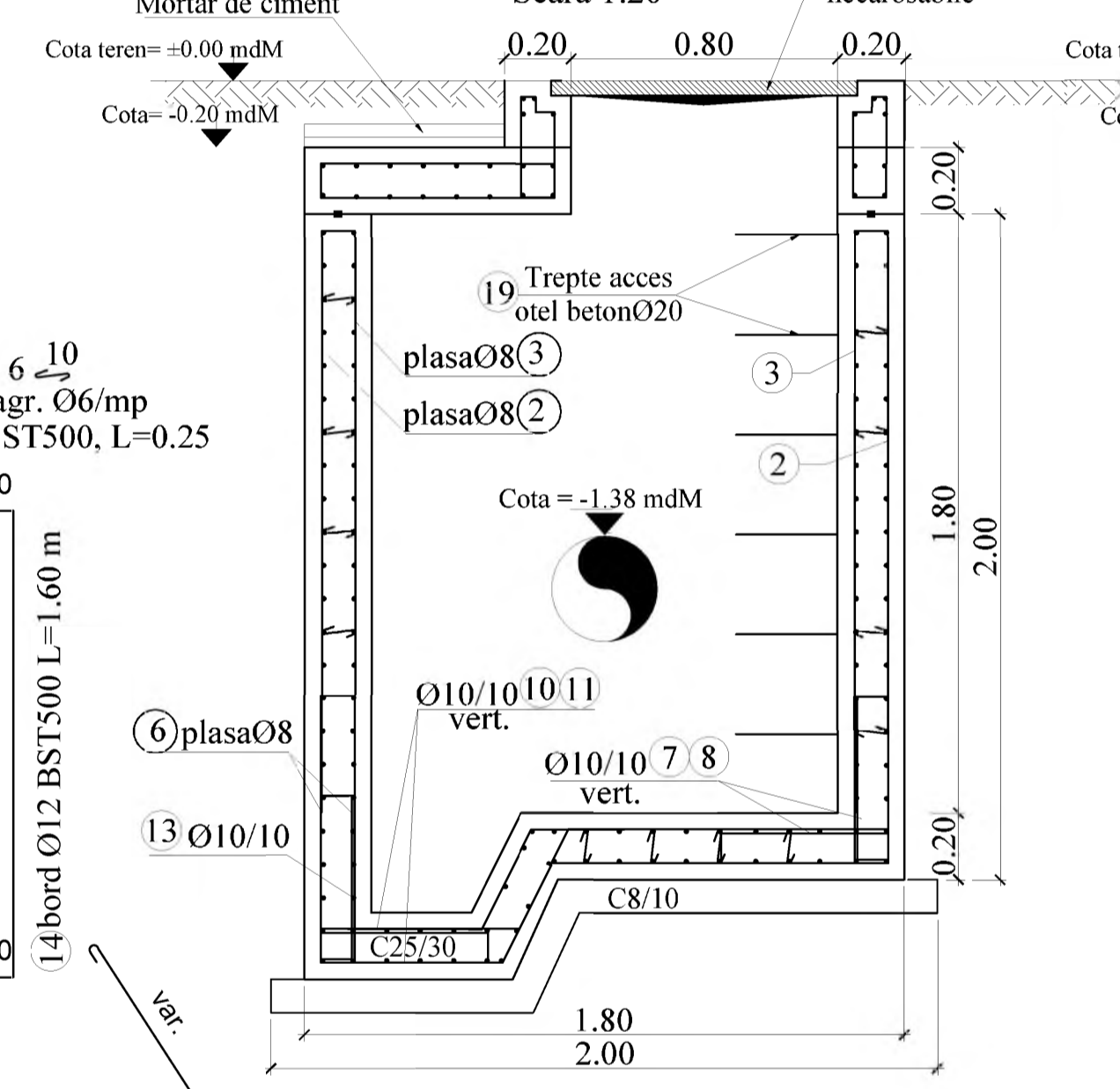
SECTIUNE 1-1
Scara 1:20



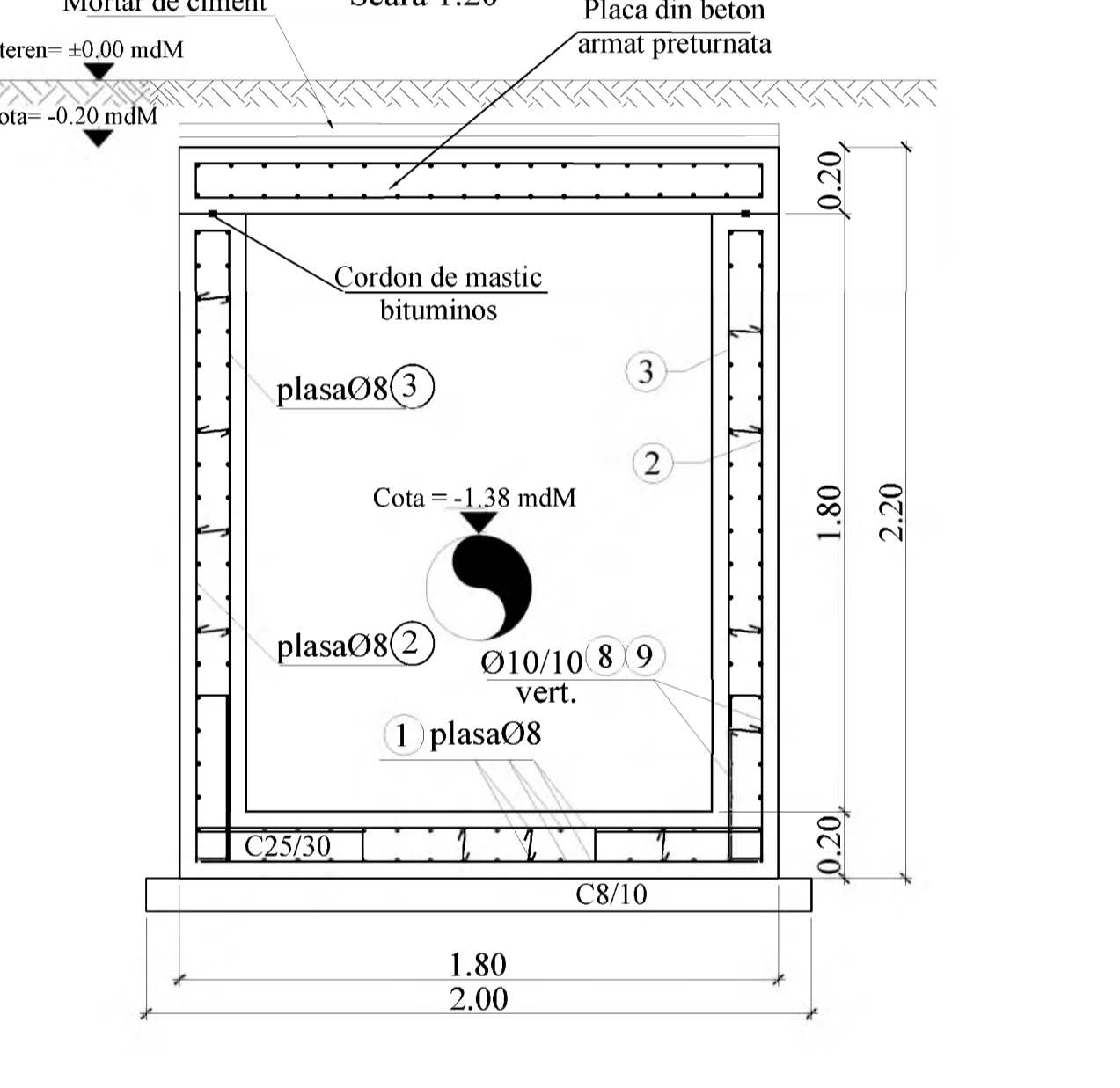
SECTIUNE 2-2
Scara 1:20



SECTIUNE 3-3
Scara 1:20



SECTIUNE 4-4
Scara 1:20



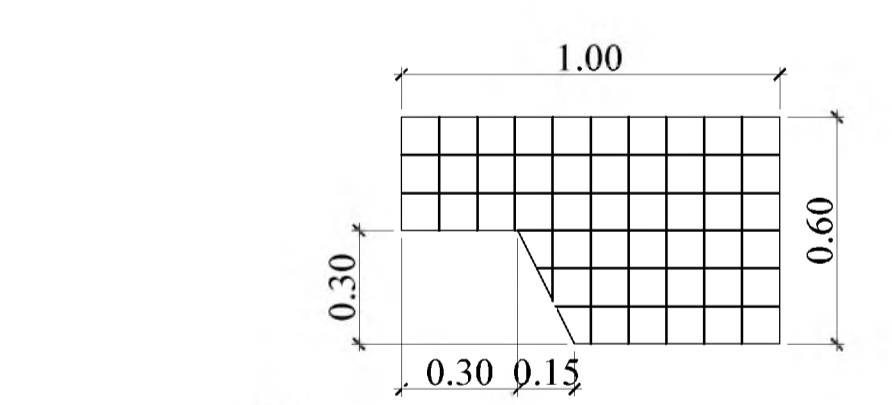
Extras de armatura											
Element	Marca	Ojel	Diametru [mm]	Lungimea unel bare [m]	Numar bare	Lungimi pe diametre BST500C					
						6	8	10	12		
8	BST500C	10	1.10	94					103.40		
9	BST500C	10	1.30	94					122.20		
10	BST500C	10	2.15	10					21.50		
11	BST500C	10	2.30	10					23.00		
12	BST500C	10	1.15	10					11.50		
13	BST500C	10	2.70	4					10.80		
14	BST500C	12	1.40	16					22.40		
15	BST500C	12	1.50	16					24.00		
16	BST500C	10	3.50	3					10.50		
17	BST500C	10	4.30	4					17.20		
18	BST500C	20	1.15	3						3.45	
19	BST500C	20	1.20	9						10.80	
20	BST500C	10	1.00	8						8.00	
21	BST500C	6	0.25	34	8.50						
22	BST500C	8	1.00	16		16.00					
Total lungimi pe diametre						8.50	16.00	328.10	46.40	14.25	
Masa pe aneu liniar						[kg/ml]	0.222	0.395	0.617	0.888	2.466
Masa pe diametre						[kg]	2	7	201	42	36
Masa totala pe tipuri de otel						[kg]	9	28	281		
Masa totala montata						[kg]			290		
Pierderi [%]						[kg]			13		
Masa totala aprovizionata						[kg]			303		
Beton C25/30						[m³]			3.7		
Beton C8/10						[m³]			0.4		

Extras de plase sudate										
Element	Marca	Descriere	Dimensiuni [mm]	Greutate pe bucata [kg]	Nr. bucati	Greutate totala [kg]				
							1	Plasa sudata SR 438-3 - 100mm x 100mm - 5m x 2m, SPPB 8	1700 x 1700	17
2	Plasa sudata SR 438-3 - 100mm x 100mm - 5m x 2m, SPPB 8	1700 x 1900	25	2	50					
3	Plasa sudata SR 438-3 - 100mm x 100mm - 5m x 2m, SPPB 8	1500 x 1800	21	2	42					
4	Plasa sudata SR 438-3 - 100mm x 100mm - 5m x 2m, SPPB 8	1700 x 1900	22	2	44					
5	Plasa sudata SR 438-3 - 100mm x 100mm - 5m x 2m, SPPB 8	1500 x 1800	19	2	38					
6	Plasa sudata SR 438-3 - 100mm x 100mm - 5m x 2m, SPPB 8	1000 x 600	4	4	16					
7	Plasa sudata SR 438-3 - 100mm x 100mm - 5m x 2m, SPPB 8	1700 x 1700	15	2	30					
Total [kg]						222				

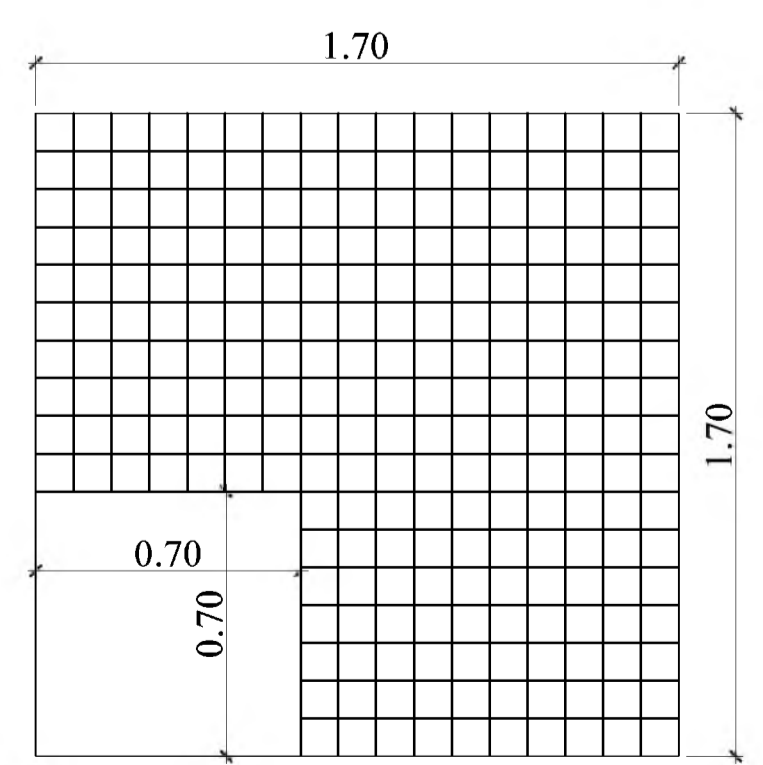
- NOTA:**
- Executantul are obligatia sa verifice toate dimensiunile pe santier, inainte de procurarea materialelor si inceperea executiei, pentru toate categoriile de lucrari.
 - Se efectueaza masuratori pe cofraj inainte de debitarea si fasonarea barelor si a plaselor de armatura.
 - La plasele de armatura verticale se face debitarea dupa stabilirea exacta a cotei de adancime a caminelor.
 - Capacul de acces in camin se va alege in functie de pozitia caminului fata de drum:
 - camin carosabil va fi echipat cu capac carosabil clasa D400;
 - camin necarosabil cu capac necarosabil clasa C250;
 - Toate capacele de forma rotunda sau patrata vor fi din fonta.

BETON SIMPLU: C8/10 -X0 - Cl 0.2 - Dmax22
BETON ARMAT: C25/30 -XC2- Dmax22, CEM II/A-LL 42.5 R
OTEL BETON: BST 500C
PLASA SPPB: SR 438-3:2012
ACOPERIRE CU BETON, a=5cm

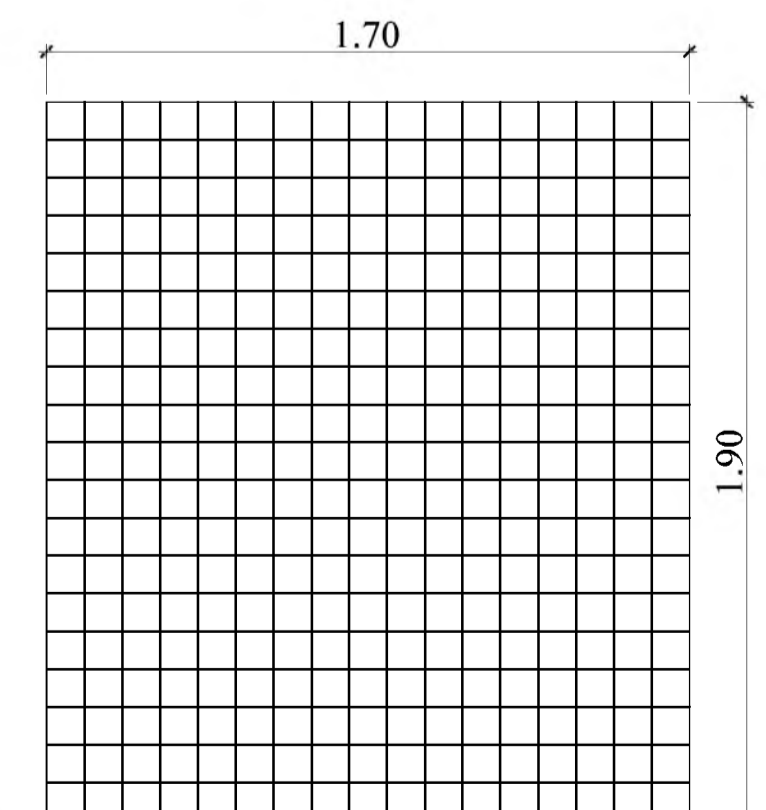
Adancimea caminului se va stabili cu exactitate in timpul lucrarilor de executie, functie de adancimea de pozare a conductei existente.



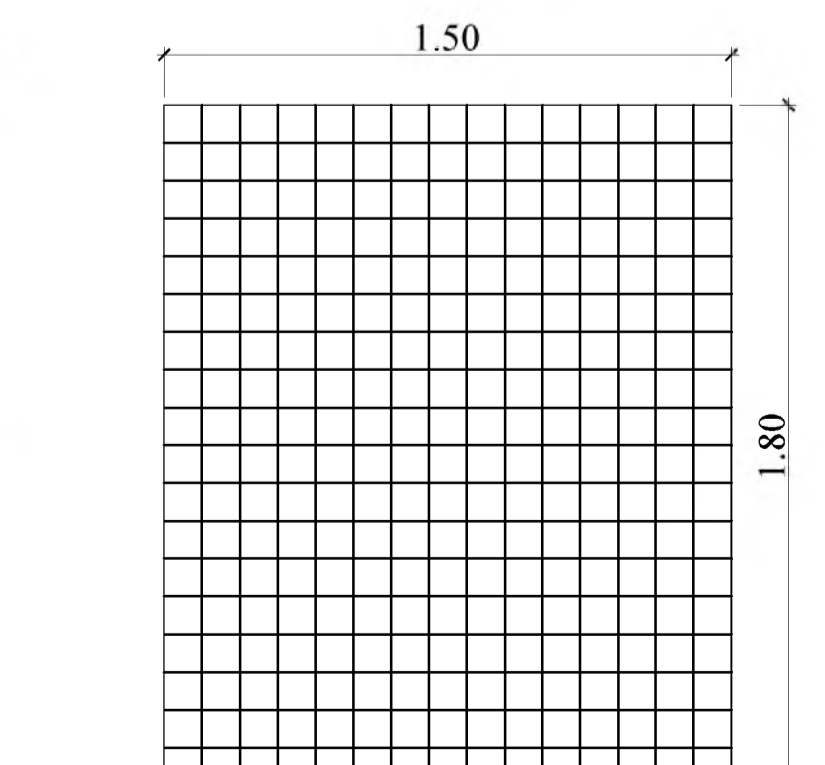
6 Plasa sudata Ø8/100x100, plasa SPPB - zona basa



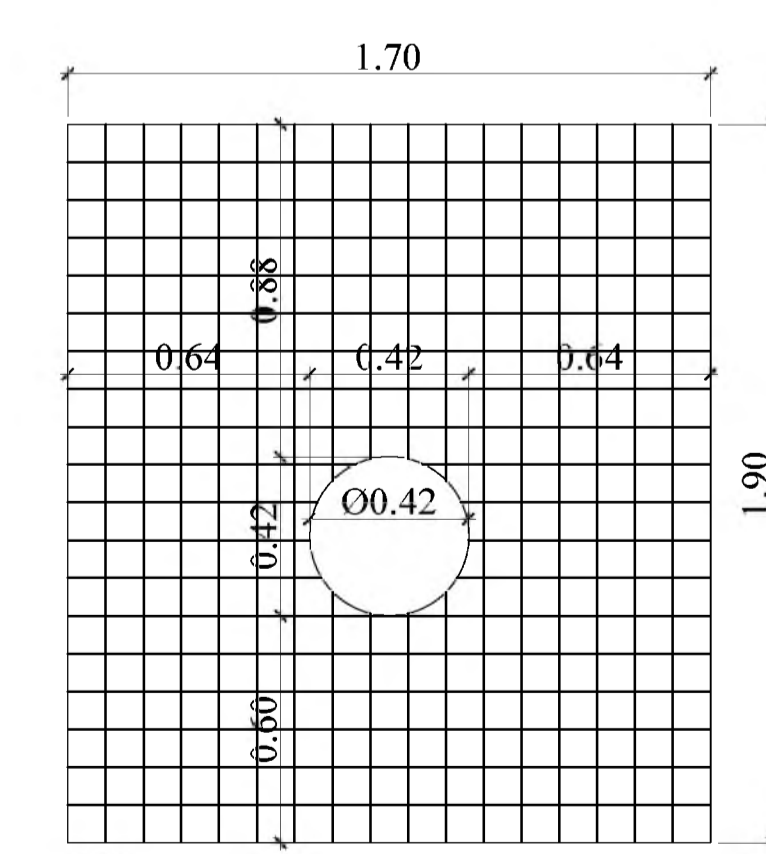
1 Plasa sudata Ø8/100x100, plasa SPPB - montata sus si jos armare radier



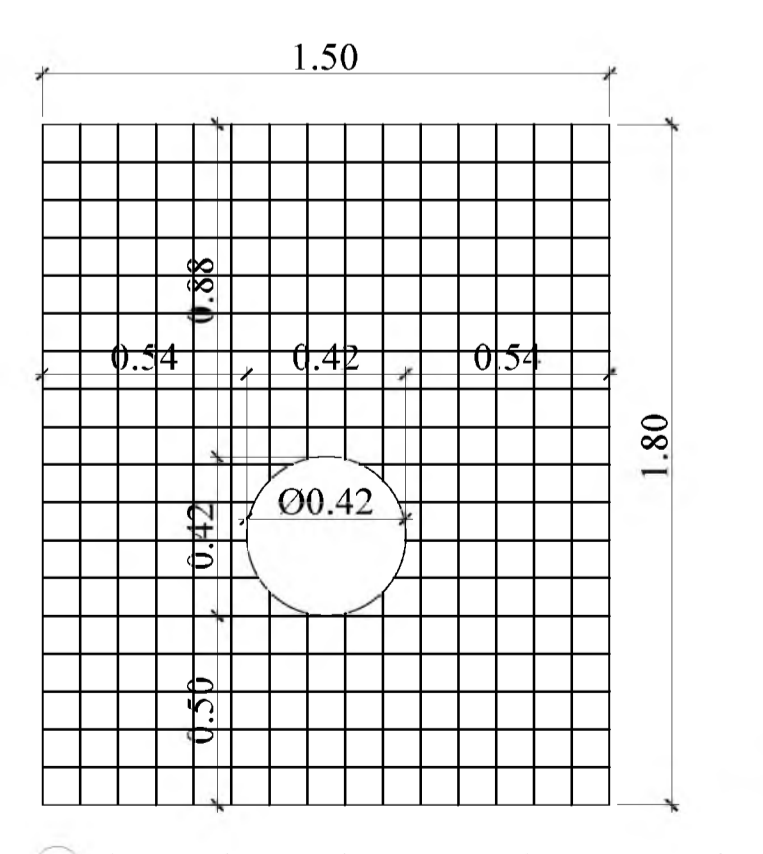
2 Plasa sudata Ø8/100x100, plasa SPPB - exterior armare pereti



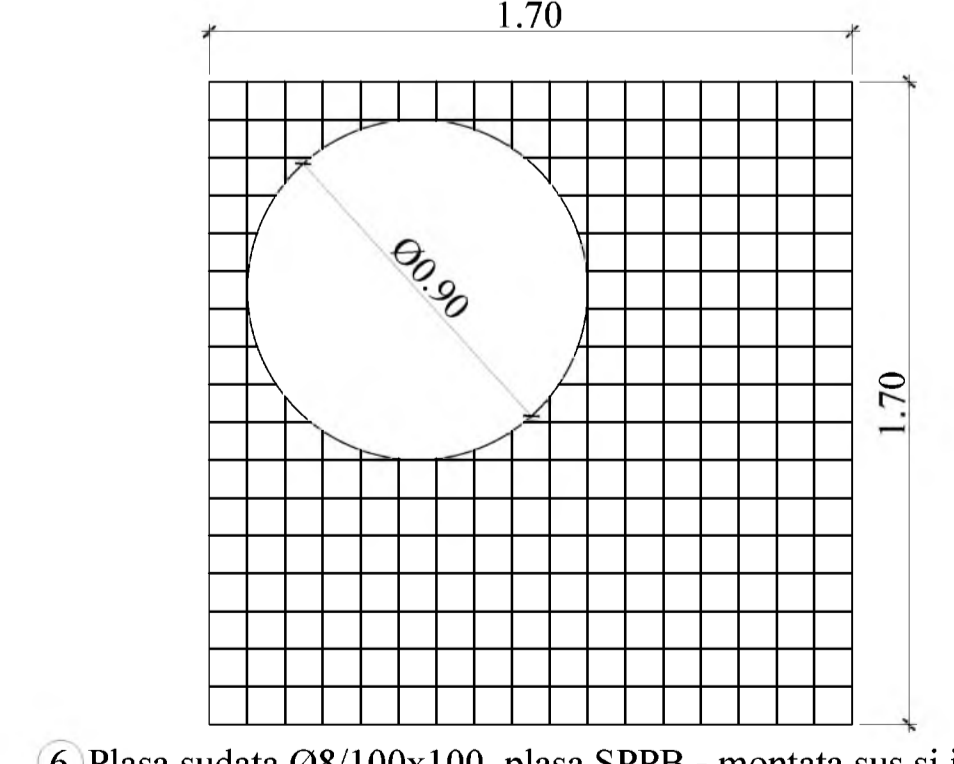
3 Plasa sudata Ø8/100x100, plasa SPPB - interior armare pereti



4 Plasa sudata Ø8/100x100, plasa SPPB - exterior armare pereti



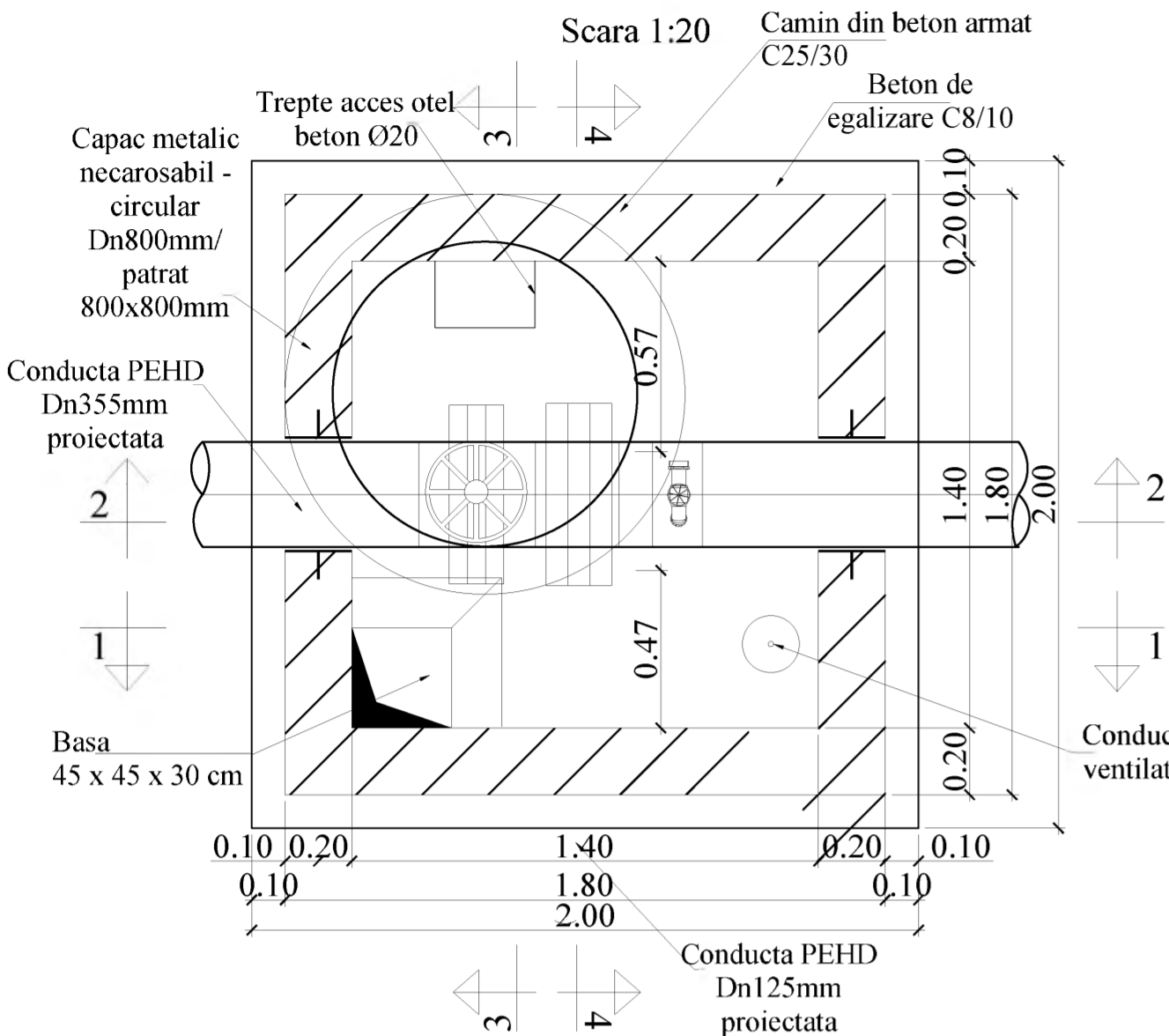
5 Plasa sudata Ø8/100x100, plasa SPPB - interior armare pereti



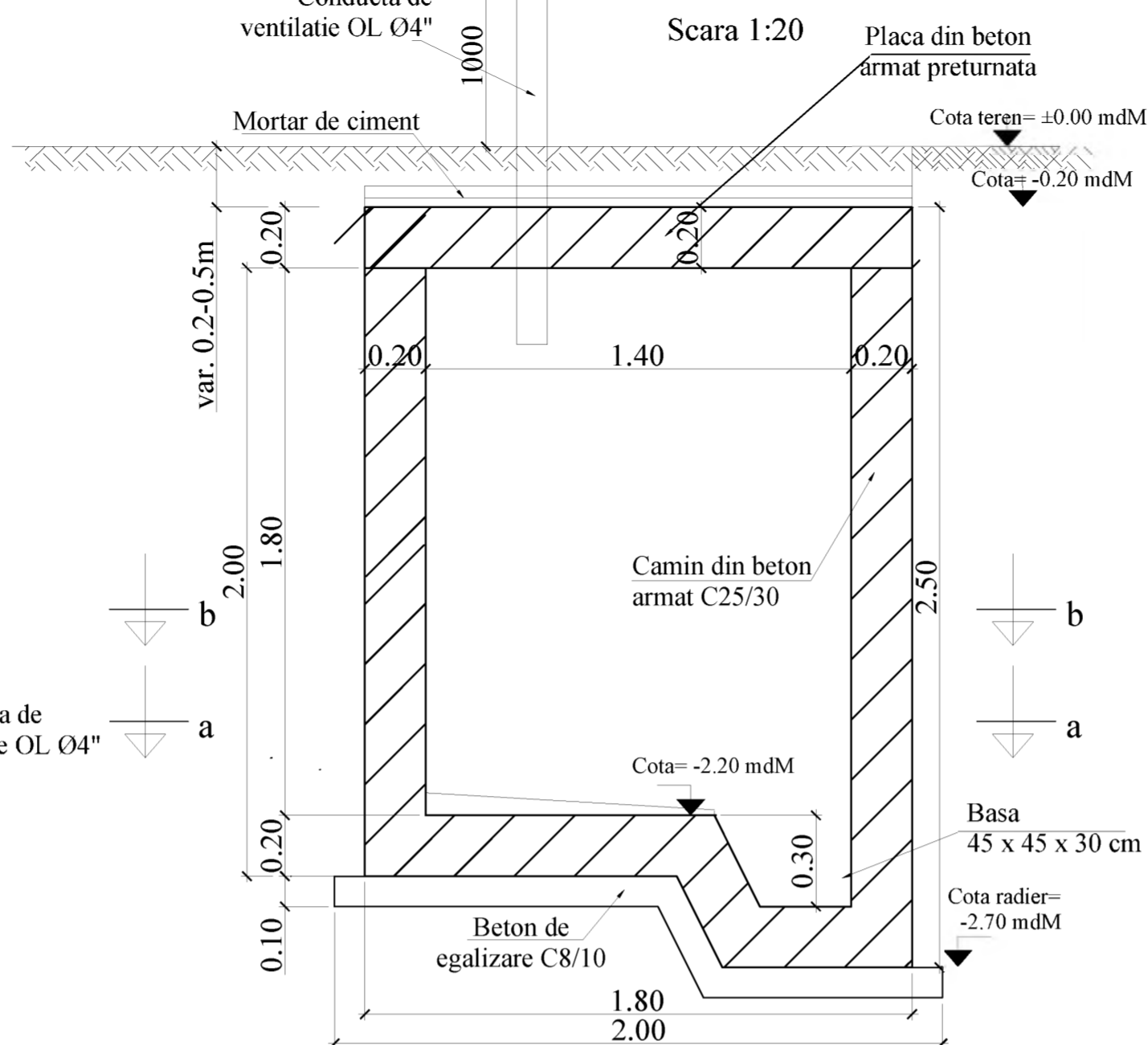
6 Plasa sudata Ø8/100x100, plasa SPPB - montata sus si jos armare placa

<p>INVESTITOR</p> <p>COMPANIA NATIONALA DE ADMINISTRARE A INFRASTRUCTURII ROTARE SA</p>	<p>ANTREPRENOR si PROIECTANT GENERAL</p> <p>TIRRENA SCAVI S.p.A.</p> <p>PROIECTANT DE SPECIALITATE</p> <p>SC PROTTELCO SA</p>	<p>AMPLASAMENT</p>	<p>DENUMIRE PROIECT</p> <p>PROIECTARE SI EXECUTIE "VARIANTA DE OCOLIRE TIMISOARA SUD"</p> <p>NUMAR CONTRACT: 9287487/19.12.2018</p> <p>NUMAR PROIECT: 10036</p>	<p>FAZA PROIECT</p> <p>P.T. + D.D.E.</p> <p>Data: 11.2023</p> <p>VERIFICATOR TEHNIC</p>	<table border="1"> <thead> <tr> <th colspan="3">REVIZII</th> </tr> <tr> <th>NR. REV.</th> <th>DATA</th> <th>SEM.</th> </tr> </thead> <tbody> <tr> <td> </td> <td> </td> <td> </td> </tr> </tbody> </table> <p>DENUMIRE PLANSA</p> <p>PLAN ARMARE CAMIN CV19;CV21</p> <p>Scara: 1:20</p> <p>NUMAR PLANSA</p> <p>10036-VOTM-RA-PA-02</p>	REVIZII			NR. REV.	DATA	SEM.			
REVIZII														
NR. REV.	DATA	SEM.												

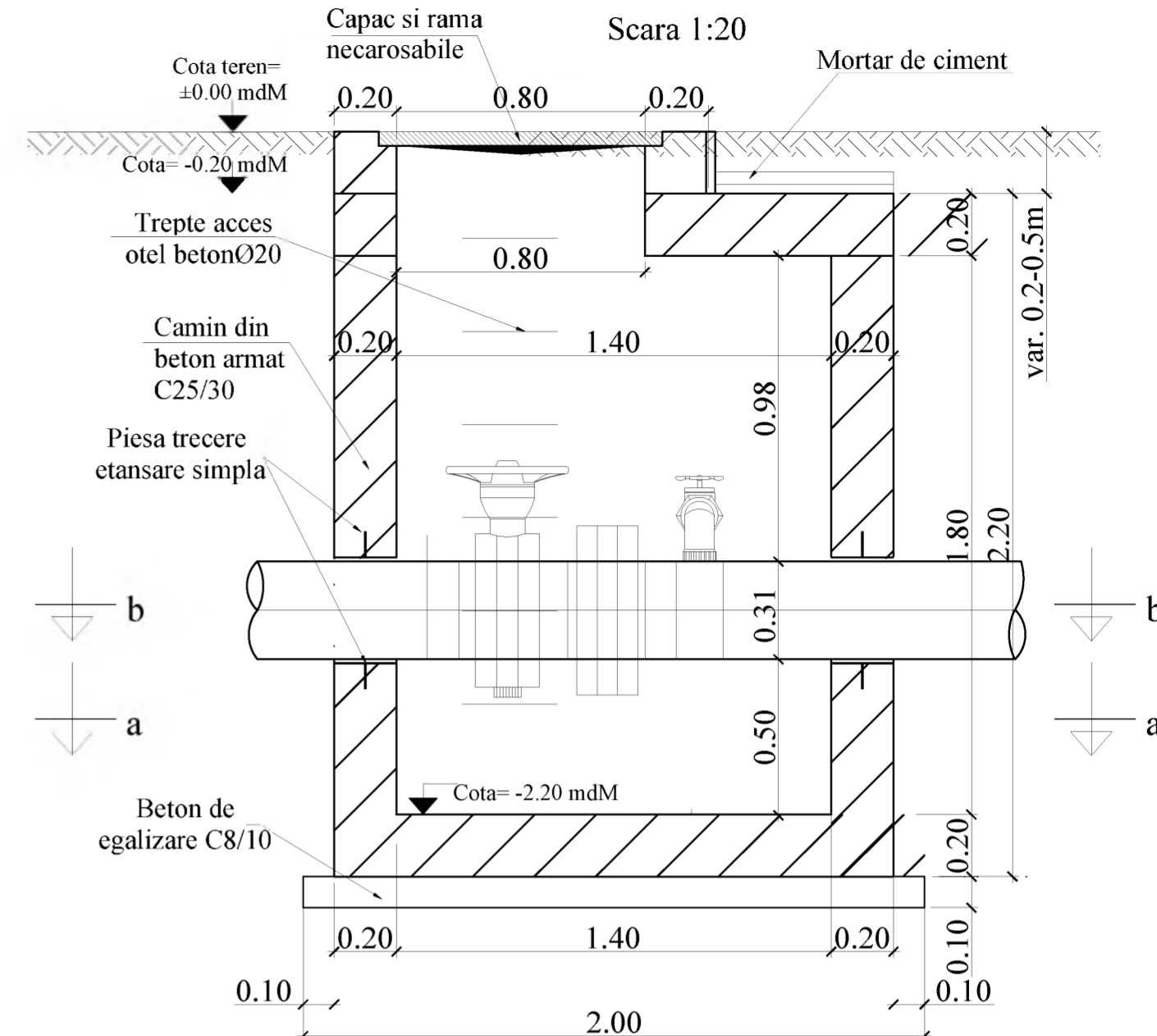
CAMIN CV19;CV21 VEDERE IN PLAN



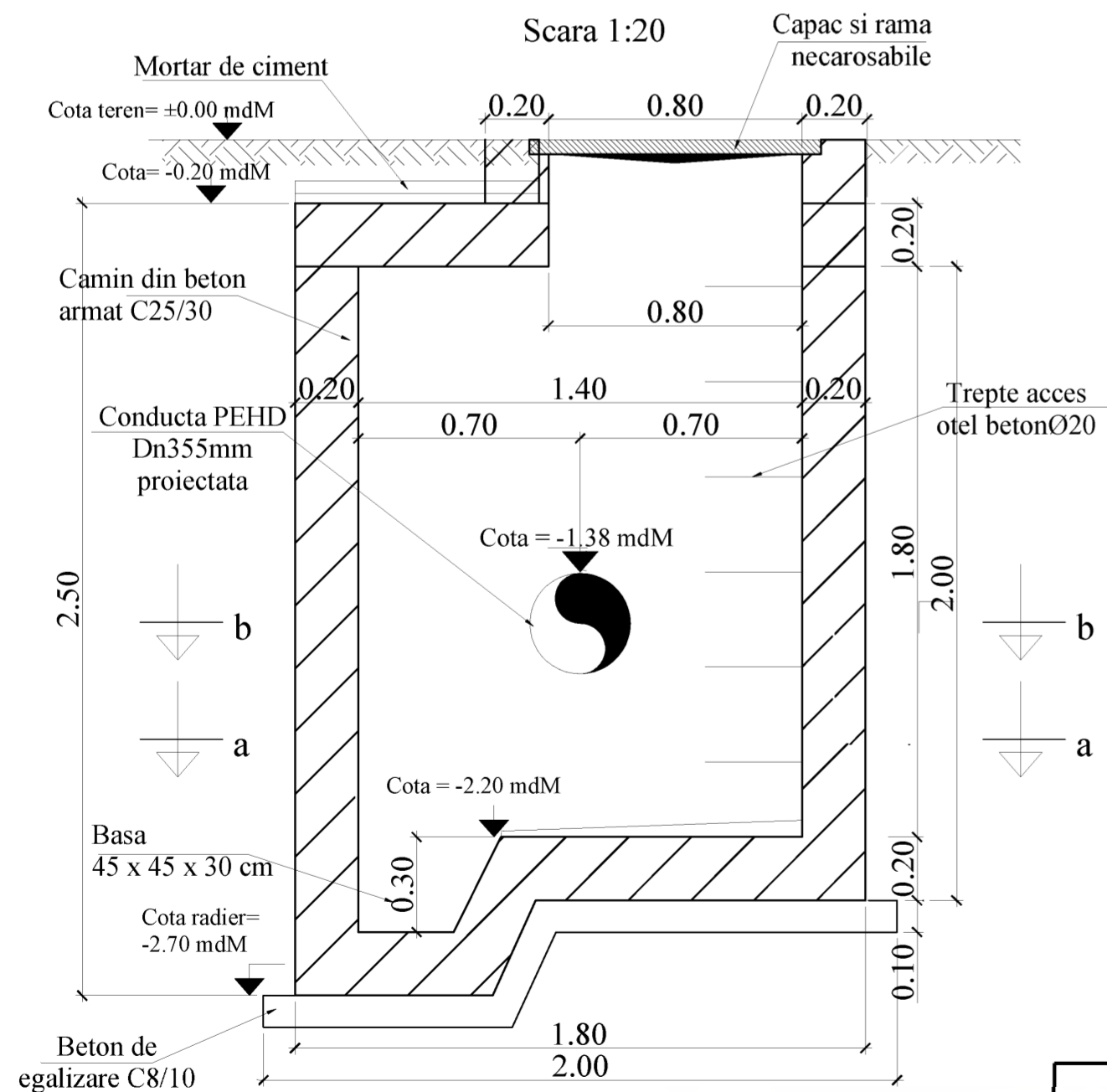
SECTIUNE 1-1



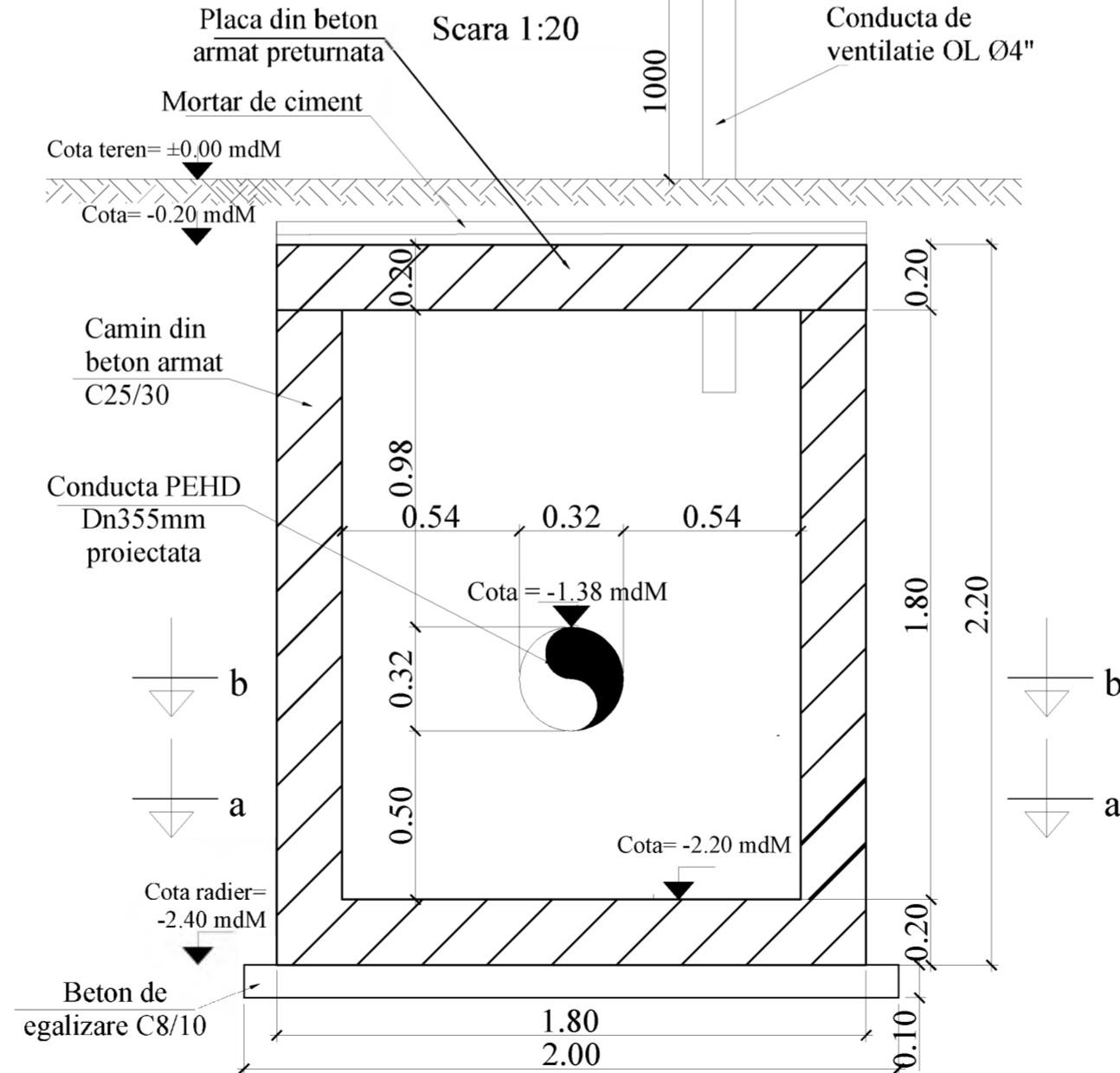
SECTIUNE 2-2



SECTIUNE 3-3



SECTIUNE 4-4



Inainte de inceperea executiei caminului si a montajului la pozitie a echipamentelor mecanice, se va verifica ca dimensiunile de gabarit ale acestora sa corespunda cu cele din proiect si sa incapa in camin, in caz contrar se va contacta proiectantul in vederea revizuirii proiectului/emiterii dispozitiilor de santier.

Adancimea caminului se va stabili cu exactitate in timpul lucrarilor de executie, functie de adancimea de pozare a conductei existente.

 INVESTITOR COMPANIA NATIONALA DE ADMINISTRARE A INFRASTRUCTURII RUTIERE SA	ANTREPRENOR SI PROIECTANT GENERAL TIRRENA SCAVI S.p.A. PROIECTANT DE SPECIALITATE SC PROTELCO SA	AMPLASAMENT 	DENUMIRE PROIECT	FAZA PROIECT
			PROIECTARE SI EXECUTIE "VARIANTA DE OCOLIRE TIMISOARA SUD"	P.T. + D.D.E.
			NUMAR CONTRACT: 92/87467/19.12.2018	Data : 11.2020
	NUMAR PROIECT : 10036		VERIFICATOR TEHNIC	

REVIZII			DENUMIRE PLANSA
NR. REV.	DATA	SEMN.	
			PLAN COFRAJ CAMIN Cv19,Cv21
			Scara : 1:20
			NUMAR PLANSA
			10036-VOTM-RA-PC-01